

# spex

## Arm- & Oberschenkelstützen *Installations- & Benutzerhandbuch*

**WICHTIGER HINWEIS ZUR KUNDENINFORMATION:**  
Dieses Handbuch enthält wichtige Anweisungen, welche dem Nutzer dieses Produkts mitgeteilt werden müssen. Bitte entfernen Sie dieses Benutzerhandbuch nicht vor Lieferung an den Endnutzer.

**LIEFERANT:** Dieses Handbuch muss dem Nutzer dieses Produkts übergeben werden.

**NUTZER/BETREUER:** Vor Verwendung dieses Produktes bitte das gesamte Handbuch lesen und für zukünftiges Nachlesen aufbewahren. Der Abschnitt Transportsicherheit MUSS vor Verwendung in einem Fahrzeug gelesen werden.

Benutzername:

Seriennummer:

# Einführung

Spex empfiehlt, dass ein für Rollstuhlsitze und –positionierung befähigter Kliniker, wie ein Ergo- oder Physiotherapeut, konsultiert wird, um festzulegen, ob die Spex Arm & Oberschenkelstütze für den Benutzer angemessen ist. Der vorgesehene Nutzer der Arm & Oberschenkelstütze ist ein Nutzer mit Anforderungen nach Positurunterstützung.

# Sicherheitshinweise

Zur Vermeidung von Verletzungen lesen, verstehen und folgen Sie allen Anweisungen und Warnungen in diesem Handbuch vor Installation und Verwendung der Arm & Oberschenkelstütze. Es existieren mit der Verwendung von Rollstühlen und Anpassungs-ausstattung verbundene Gefahren. Wenn Sie Ihren Rollstuhl oder Ihre Arm- & Oberschenkelstütze falsch verwenden, können Sie ernsthafte Verletzungen erleiden. Falls Ihre Arm- & Oberschenkelstütze nicht mehr wie beabsichtigt funktioniert, konsultieren Sie bitte umgehend Ihren autorisierten Spex Sitz-Lieferanten bevor Sie diese weiter verwenden.

Der Schaumstoff der Arm- & Oberschenkelstütze erfüllt die Entflammbarkeitsanforderungen des California Technical Bulletin 117. Der Stoff der Armstütze erfüllt die Entflammbarkeitsanforderungen von AS/NZS 3744:1. In seltenen Fällen kann das verwendete Material für Personen mit empfindlicher Haut Hautirritationen verursachen. Falls Sie Rötungen oder Jucken der Haut feststellen, konsultieren Sie Ihren Gesundheitsspezialisten.

**Haftungsausschluss: Spex übernimmt keine Verantwortung für die therapeutische Effektivität unserer Produkte. Unsere Aussagen beziehen sich auf die Fähigkeit der Produkte, sichere und verlässliche Positionierung und Sitzgelegenheit auf dem Gerät zu bieten, auf welchem es installiert ist.**

# Kompatibilität

- Die Spex Arm- & Oberschenkelstütze wurde für Kompatibilität mit den meisten Rollstühlen gestaltet.
- Die Spex Arm- & Oberschenkelstütze wurde zur Installation auf der Spex Sitz Grundplatte oder auf dem Sitz-Schienenprofil gestaltet.
- Die Spex Arm- & Oberschenkelstütze kann an andere Rollstuhl-Sitzschalen / Sitzschienen installiert werden, wenn sichergestellt ist, dass eine stabile und steife Montageoberfläche vorhanden ist, um eine wirksame Installation und fortwährende Nutzung zu gewährleisten.
- Die Spex Arm- & Oberschenkelstütze wurde für die Spex-Marke getestet und zertifiziert und ist möglicherweise für Installation an Rollstühlen anderer Marken nicht geeignet.
- Die Spex Arm- & Oberschenkelstütze darf nur bestimmungsgemäß verwendet werden.

# Entsorgung & Recycling

Ihr Spex Sitzsystem ist unter Verwendung vielfältiger Werkstoffe hergestellt, von denen die meisten recycelt werden können. Wenn es am Ende der Nutzungsdauer angekommen ist, entsorgen Sie, als rechtmäßiger Eigentümer, es nicht als gewöhnlichen Haushaltsabfall, sondern bringen Sie Ihr Spex-System zu einem anerkannten Recycling- oder Sammel-punkt, um es entsprechend lokaler Gesetze und Regelungen zu entsorgen.

Getrennte Sammlung und Recycling des Spex-Systems bei Entsorgung gewährleistet den Schutz der Umwelt und hilft, natürliche Ressourcen zu schonen.



## WARNUNG

- 1. Gerät wird unmontiert versendet, die Klammern sind nur lose angebracht. Es liegt in der Verantwortung des Installateurs, sicherzustellen, dass das Gerät korrekt installiert und festgezogen ist, bevor der Rollstuhl verwendet wird.**
- 2. Installation und Einrichtung sollten nur durch einen autorisierten Händler oder qualifizierten Therapeuten erfolgen.**
- 3. Spex-Produkte dürfen nicht modifiziert oder verändert werden; dies führt zum Erlöschen der Garantie.**
- 4. Verwenden Sie nur originales Spex-Zubehör, Bauteile und Geräte.**
- 5. Heben Sie den Rollstuhl niemals an den Oberschenkel- oder Armstützen.**
- 6. Verwenden Sie Spex-Produkte keinesfalls, wenn Teile fehlen, Fehlfunktion haben oder defekt sind. Holen Sie sich qualifizierte Unterstützung für jegliche Reparaturen, Ersatzmaßnahmen oder Einstellungen.**
- 7. Schlecht angepasste Spex-Produkte können Probleme der Körperhaltung und die allgemeine Anwendersicherheit verschlechtern.**
- 8. Der Anwender darf keine exzessive Kraft auf die Oberschenkel- oder Armstützen ausüben.**
- 9. Wenn die Oberschenkel- oder Armstützen entfernt werden, ist sicherzustellen, dass der Nutzer zuvor durch einen Betreuer unterstützt wird, damit der Nutzer nicht aus dem Rollstuhl fällt.**
- 10. Vorsicht vor den Einklembereichen. Sicherstellen, dass alle Körperteile aus diesen während des Bewegens und während Einstellungsvornahme fern gehalten werden.**
- 11. Der Verschlussmechanismus muss stets korrekt schließen. Bei Versagen das Gerät nicht mehr verwenden.**
- 12. Spex Arm- und Oberschenkelstützen müssen in Verbindung mit einem stabilisierten Becken mit angelegtem Hüftgürtel verwendet werden.**
- 13. Wenn der Anwender deutlich oder zwangsweise nach einer Seite lehnt, muss eine vollständige Bewertung der Körperhaltung durchgeführt werden, um vor Installation die korrekte Rollstuhlsitzeinstellung zu ermitteln.**
- 14. Verwenden Sie Spex Arm- und Oberschenkelstützen oder Mechanismen nicht für Zwecke, für die diese nicht entworfen wurden.**
- 15. Transfer des Nutzers aus dem Sitzsystem muss mit Vorsicht erfolgen. Der Nutzer kann aus dem Rollstuhl fallen oder sich selbst verletzen, wenn die Stützen entfernt werden.**
- 16. Nutzen Sie die Stützen niemals ohne Bezug. Vorsicht in der Nähe offener Flammen oder brennender Zigaretten. Die Verwendung der Oberschenkelstütze ohne deren Bezug erhöht das Risiko der Entzündung und von Hautschäden.**

# Wartung & Reinigung

Prüfen Sie, dass das Gerät korrekt funktioniert, andernfalls müssen Sie es sofort ersetzen. Spex rät an, alle Befestigungsmittel alle 6 Monate auf Abnutzung zu prüfen, wie z. B. lockere Gewindebolzen oder defekte Teile. Lockere Bolzen sollten entsprechend Installationsanweisung nachgezogen werden. Bei defekten Bauteilen kontaktieren Sie umgehend Ihren autorisierten Spex-Sitz-Lieferanten. Verwenden Sie das System nicht weiter, wenn Sie lockere oder defekte Teile entdeckt haben. Die voraussichtliche Lebensdauer der Arm- & Oberschenkelstütze ist 5 Jahre.

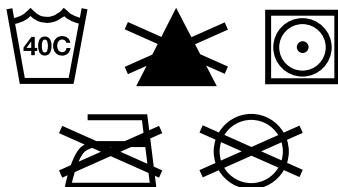
Spex empfiehlt die Verwendung von AHP-Desinfektionstüchern (Accelerated Hydrogen Peroxide). Das Desinfektionsprodukt muss gemäß den Anweisungen des Herstellers verwendet werden. Spex übernimmt keine Verantwortung für die Wirksamkeit des Desinfektionsprozesses.

**Reinigung des Gerätes:** Das Gerät kann mit einem milden Reinigungsmittel und Wasser gereinigt werden. Nach dem Abwischen sorgfältig trocknen.

**Reinigung des Oberschenkelstützenbezuges:** Waschmaschinengeeignet. Nicht bleichen. Trocknergeeignet (geringe Hitze). Nicht bügeln. Nicht trockenreinigen.

**Reinigung des Armstützenbezuges:** Mit einem milden Reinigungsmittel abwischen.

Falls Sie noch weitere Fragen bezüglich der Reinigungsmethoden haben, kontaktieren Sie bitte Ihren autorisierten Spex-Sitzhändler.



# Neuanpassung an einen anderen Nutzer

Wenn ein Nutzer die Spex Arm- & Oberschenkelstütze nicht mehr benötigt, muss diese vor Herausgabe an einen anderen Nutzer überholt werden. Nachstehend folgen die strengen Richtlinien für die Überholung der Spex Arm- & Oberschenkelstütze. Spex übernimmt keine Verantwortung für Kontamination, Infektionsübertragung oder Schäden.

Teil	Vorgang
Sicherheitsprüfung	Alle Komponenten müssen auf Anzeichen von Ermüdung und Risse geprüft werden.
Polsterbezüge	Die äußeren Polsterbezüge müssen zustandsunabhängig ersetzt werden.
Gerät und Bauteile	Stellen Sie sicher, dass die Komponenten vorhanden und einsatzbereit sind. Jegliche fehlenden Teile sind nachzubestellen. Prüfen Sie auf Anzeichen von Ermüdung und Risse. Bei Anzeichen von Ermüdung / Rissen ist die Kopfstütze zu verwerfen und muss entsorgt werden. Hardware und Bauteile mit einem milden Reiniger und hochqualitativem Desinfektionsmittel säubern und sicherstellen, dass nirgends Schmutz verbleibt.
Schaumstoff	Schaumstoffauflagen müssen zustandsunabhängig ersetzt werden.

# Umgebung

**Luftfeuchtigkeit:** Halten Sie Ihre Arm- und Oberschenkelstütze stets trocken, weil Kontakt mit Wasser oder übermäßiger Feuchtigkeit Korrosion hervorrufen könnte, was die Funktionalität Ihrer Arm- & Oberschenkelstütze herabsetzt oder potentiell Versagen verursachen. Wenn Ihre Arm- & Oberschenkelstütze feucht oder nass wird, trocknen Sie diese baldmöglichst mit einem trockenen Tuch. Verwenden Sie die Arm- & Oberschenkelstützen nicht in einer Dusch- oder Pooleinrichtung.

**Temperatur:** Ihre Arm- & Oberschenkelstütze funktioniert beim Einsatz unter extremen Temperaturen möglicherweise nicht wie beabsichtigt. Halten Sie die Arm- & Oberschenkelstütze von Quellen extremer Hitze oder Kälte fern, um Verbrennungen an den Metallkomponenten zu vermeiden.

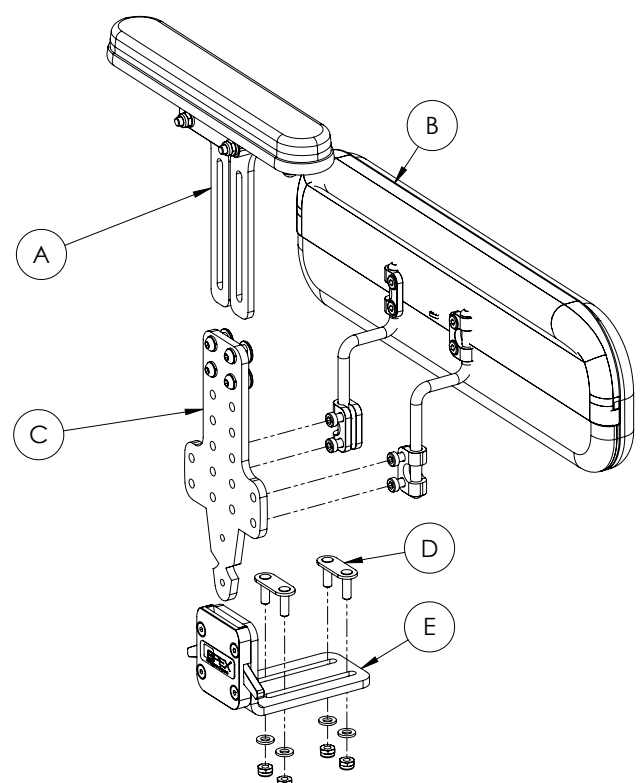
**Schmutz:** Kleine Partikel, wie Staub, Schmutz und Sand können die optimale Funktionalität behindern. Prüfen Sie Ihre Arm- & Oberschenkelstützen regelmäßig, um sicherzustellen, dass sich kein Belag in der Nähe von Öffnungen und beweglichen Teilen ansammelt.

# Inhalt Arm- & Oberschenkelstütze

Ihre Arm- & Oberschenkelstütze enthält Folgendes:

Hinweis: Bei Bestellung kann nur die Armstütze gewählt werden, in diesem Fall wird die Oberschenkelstütze nicht beigelegt. Es ist auch möglich, nur die Oberschenkelstütze zu wählen, in diesem Fall wird die Armstütze nicht beigelegt.

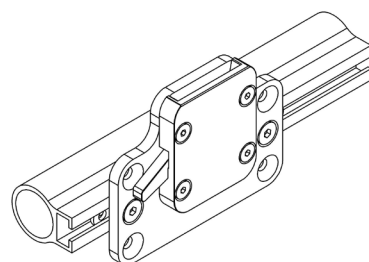
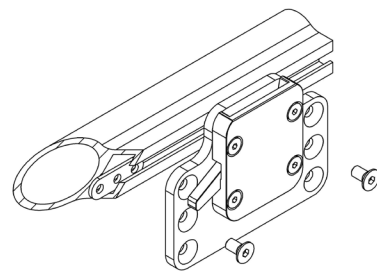
BESCHREIBUNG	ANZAHL
<b>(A)</b> Armstütze	1
<b>(B)</b> Oberschenkelstütze	1
<b>(C)</b> Verbindungshalterung	1
<b>(D)</b> Fixierplatte	2
<b>(E)</b> Schnelllösehalterung	1



# Montage an den Rollstuhl

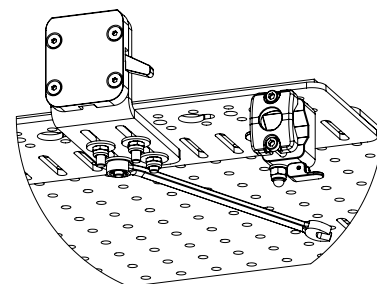
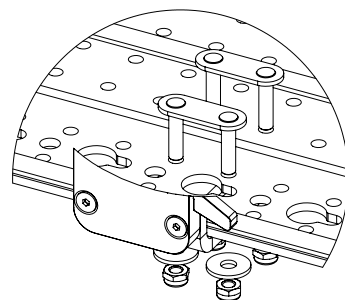
## Montageanleitung für Sitzschiene

1. Befestigen Sie die beiden Edelstahl-Hinterlegplatten lose an den Sitzschienen und schieben Sie sie auf das Schienenrohr.
2. Ziehen Sie die Befestigungsmittel an, wenn sie in Position sind.



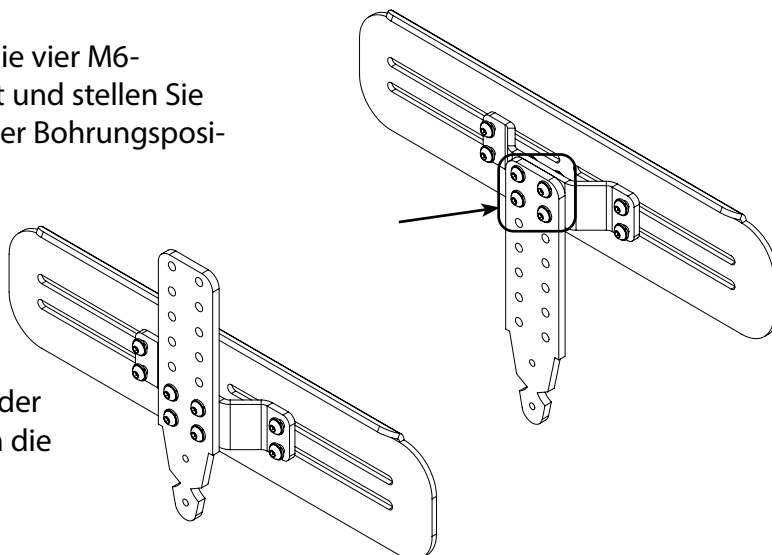
## Montageanleitung für Sitzschale

1. Schieben Sie die Sitzschalenhalterung unter die Sitzschale oberhalb der Schiene. Schieben Sie, wie dargestellt, einen Fixierbolzen durch den Sitzschalenflügel und einen durch die Sitzschale. Ziehen Sie diese unter Verwendung der M6-Scheiben und Muttern an.
2. Schieben Sie die Halterung an die korrekte Position und ziehen Sie diese mit einem 10 mm-Schlüssel an.

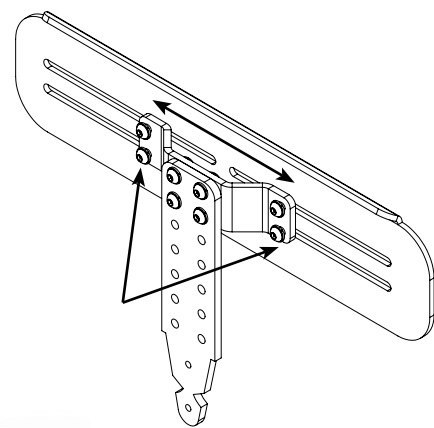


# Einstellung fixierte Oberschenkelstütze

1. Um die Höhe einzustellen, lösen Sie die vier M6-Verbinder mit einem 4 mm-Sechskant und stellen Sie die Hüftführung durch Verschieben der Bohrungsposition bis zur benötigten Höhe.
2. Stellen Sie sicher, dass alle vier Verbinder korrekt angezogen werden, nachdem die Stützunterlage in Position ist.

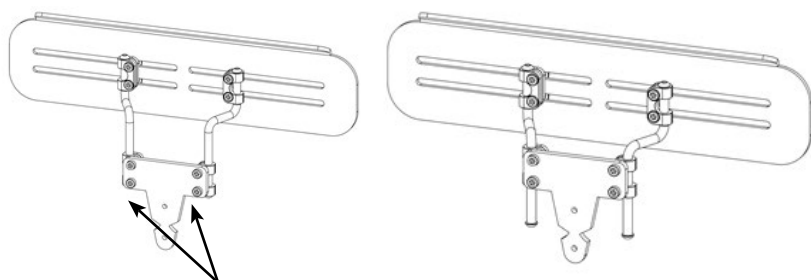
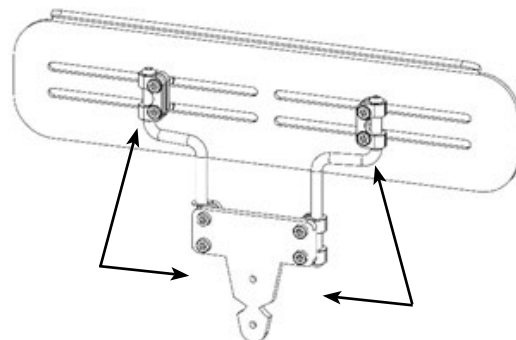


3. Um die horizontale Position der Stützunterlage einzustellen, lösen Sie die vier äußeren M6-Verbinder mit einem 4 mm-Sechskantschlüssel und stellen Sie die Hüftführung in die gewünschte Position.
4. Stellen Sie sicher, dass alle vier Verbinder korrekt angezogen sind, nachdem die Stützunterlage in Position ist.
5. Bringen Sie den Bezug wieder an, wenn Sie fertig sind.

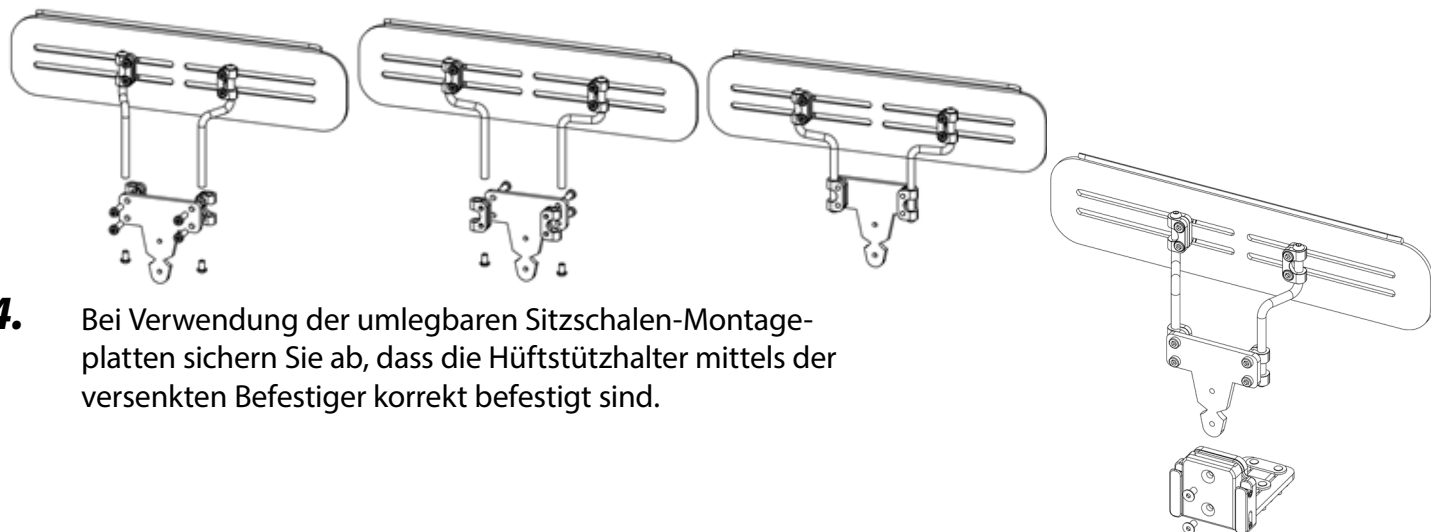


## Einstellung Axial-Oberschenkelstütze

1. Wenn erforderlich, entfernen Sie den Bezug. Um Rollstuhlbreite, höhe und Winkel einzustellen, lösen Sie die acht Befestiger mit einem 5 mm-Sechskant und stellen Sie die Stütze nach Bedarf ein.
2. Um nur die Stützunterlagenhöhe zu justieren, lösen Sie die vier M6-Befestiger mit einem 5 mm-Sechskantschlüssel und stellen Sie die Hüftführung auf die gewünschte



3. Um zusätzlichen Versatz zu erreichen, kehren Sie die 8 mm-Klammern um, wie dargestellt.



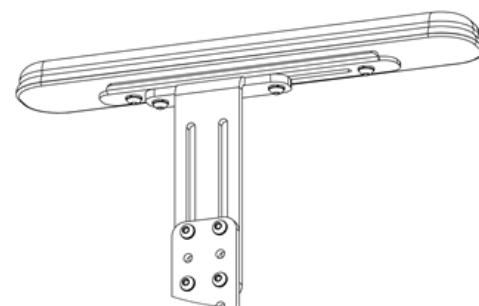
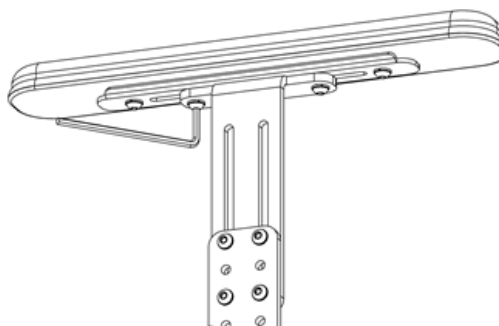
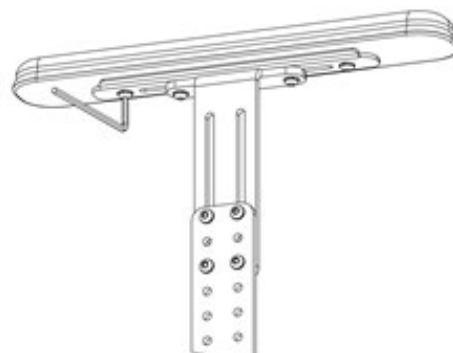
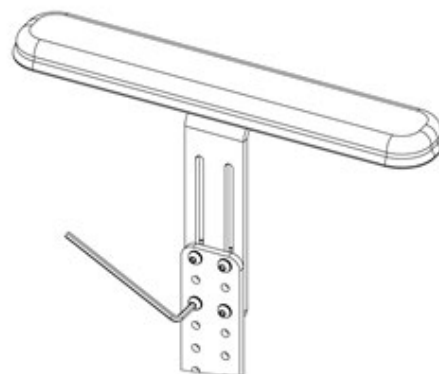
4. Bei Verwendung der umlegbaren Sitzschalen-Montageplatten sichern Sie ab, dass die Hüftstützhalter mittels der versenkten Befestiger korrekt befestigt sind.

- 5.** Nach Fertigstellung bringen Sie den Bezug wieder an.

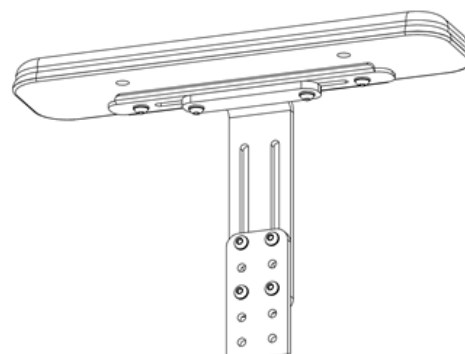


## Einstellung Fixierte Armstütze

- 1.** Um die Armstützenhöhe einzustellen, lösen Sie die vier M6-Befestiger mit einem 4 mm-Sechskantschlüssel und bringen Sie die Armstützenauflage auf die benötigte Höhe. Eventuell sind die Lochpositionen zu wechseln, um die richtige Höhe zu schaffen.
- 2.** Stellen Sie sicher, dass alle vier Befestiger korrekt festgezogen sind, nachdem die Armstütze in Position ist.
- 3.** Unter der Armstützenauflage gestatten die äußeren Schrauben eine geringe Winkeleinstellung der Auflage relativ zum Armstützenträger. Weitergehende Winkelanpassung kann durch Einstellung der Sitzschalen-Montageplatte erreicht werden, wenn eine Spex Sitz Grundplatte installiert ist.
- 4.** Die inneren Befestiger unter der Auflage gestatten Vor-/Rückwärtseinstellung der Auflage relativ zum Armstützenträger.



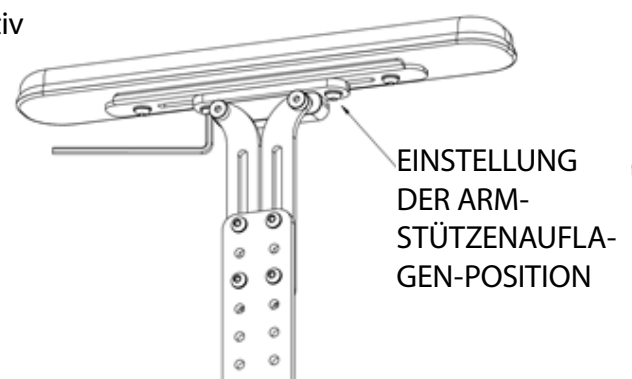
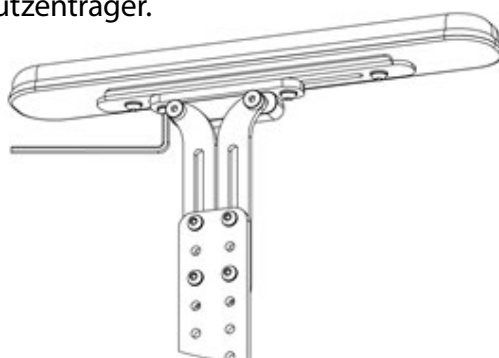
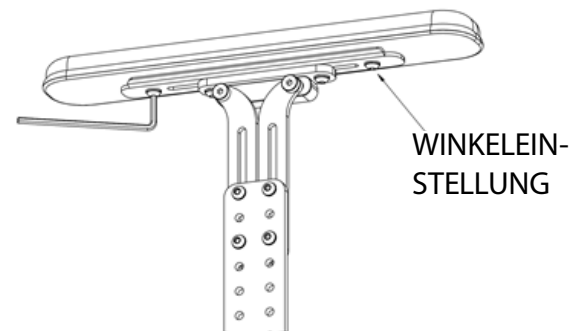
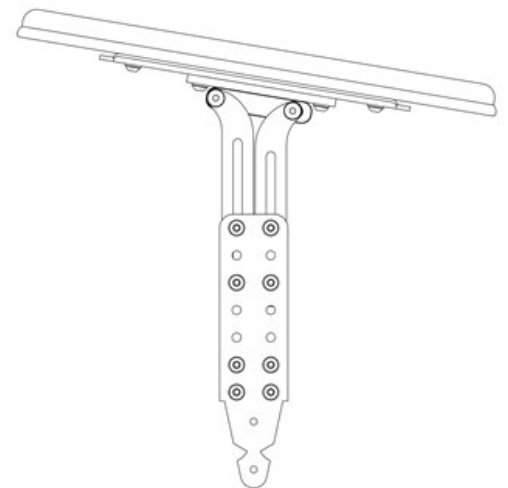
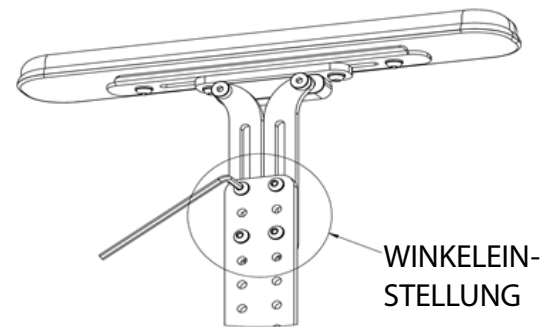
- 5.** Armstützenauflagen können gedreht werden, um entweder die Armstützenauflage zu versetzen oder eine breitere Position zu ermöglichen. Breitere Armstützen haben ein Versatz-Befestigungsloch für alternative Positionen.





# Einstellung gewinkelte Armstütze

1. Um Höhe und Winkel der Armstütze einzustellen lösen Sie die vier M6-Befestigungen mit einem 4 mm-Sechskantschlüssel und stellen Sie den Winkel auf Höhe und Winkel wie gewünscht ein.
2. Stellen Sie sicher, dass alle vier Befestigungen korrekt festgezogen sind, wenn die Armstützenauflage in Position ist.
3. Unterhalb der Armstützenauflage gestatten die äußeren Befestigungen eine leichte Winkelanpassung der Auflage relativ zum Armstützenträger. Weitergehende Winkelverstellung kann durch Anpassung der Sitzschalen-Montageplatte erfolgen, wenn eine Spex Sitz Grundplatte installiert ist.
4. Die inneren Befestigungen unter der Auflage gestatten die Einstellung der Position nach vorn und hinten relativ zum Armstützenträger.



# Transportsicherheit

Das Spex-Sitzsystem wurde erfolgreich Crashtests unterzogen und entspricht RESNA WC-4:2012, Section 20 (WC20). Das Spex-Sitzsystem erfüllt die Anforderungen von ISO 16840-4:2009 und ist für Verwendung als Fahrzeugsitz bei Einsatz mit einer passenden Rollstuhlbasis geeignet. Bitte folgen Sie allen Installations-, Verwendungs- und Wartungsanweisungen in diesem Handbuch sowie der nachfolgenden Transportanweisung. Soweit machbar sollte der Rollstuhlnutzer auf dem Fahrzeugsitz Platz nehmen und das im Fahrzeug installierte Insassenrückhaltesystem nutzen.

Spex-Sitzsysteme wurden entwickelt, um die sachgerechte Nutzung eines im Fahrzeug verankerten Sicherheitsgurtes zu ermöglichen. Spex hat eine exzellente Bewertung (16 von 16) für Einfachheit der korrekten Positionierung des Sicherheitsgurtes und den Grad, mit dem normale Sicherheitsgurte verwendet werden können, erreicht, ermittelt nach den Methoden des Anhangs C.

Die folgenden Dinge des Spex-Sitzsystems wurden getestet und sind für Verwendung in einem Fahrzeug zulässig:

- Sortiment an Rückenlehnen mit voller Höhenunterstützung
- Sitz Grundplatte
- Sortiment an Polstern
- Arm- und Oberschenkelstützen
- Laterale Rumpfstützen
- Kopfstützen

Hinweis: Rückenlehnen, die niedriger als die Schulterhöhe des Nutzers sind, sind nicht zertifiziert und nicht für Transport in einem Fahrzeug empfohlen, z. B. Vigour Lo und Vigour Mid-Rückenlehnen.

## Zusammenbau, Verwendung, Wartung & Einschränkungen

- Einstellungsanpassungen des Rollstuhls dürfen nur durch einen qualifizierten Therapeuten, Fachmann oder Sitztechniker erfolgen. An den Kunden angepasste Kontur- / Bezugssysteme benötigen eventuell einen qualifizierten Fachmann, um das Sitzsystem zu konfigurieren und installieren.
- Nach Anpassung jeglicher Einstellungen stellen Sie sicher, dass alle Bolzen, Schrauben und Muttern wieder sicher festgezogen sind, um die Sicherheit bei Transport in einem Fahrzeug zu gewährleisten.
- Stellen Sie sicher, dass die oberen und unteren Montageplatten der Rückenstütze und die vorderen und hinteren Montageplatten der Sitzschale so weit wie möglich voneinander entfernt installiert werden, um eine stärkere 4-Punkt-Befestigung am Rollstuhlrahmen zu bieten. Stellen Sie sicher, dass die Schnelllöse-Verriegelung eingerastet ist.
- Verwenden Sie das Spex-Sitzsystem nicht als Fahrzeugsitz, wenn irgendwo im Sitzsystem Sitzbauteile verwendet werden, die noch nicht erfolgreich crashgetestet wurden. Spex-Sitze sind nur für Verwendung mit Spex-Bauteilen ausgelegt und zertifiziert. Spex übernimmt keine Verantwortung für Fälle, in denen Sitzsysteme anderer Hersteller in Verbindung mit Spex-Sitzen verwendet werden.
- Prüfen Sie in regelmäßigen Abständen, dass sich keine Befestigungen des Spex-Sitzsystems durch den alltäglichen Gebrauch gelockert haben und ziehen Sie diese gegebenenfalls nach.
- Stellen Sie sicher, dass die wegklappbaren Laterale, soweit vorhanden, vor Verwendung als Fahrzeugsitz in einem Fahrzeug in der gesicherten Position sind.

# Transportsicherheit

## Korrekte Positionierung von Sicherheitsgurten

Bei Verwendung des Spex-Sitzsystems als Fahrzeugsitz müssen stets Becken- und Schultergurte verwendet werden. Zum korrekten Anlegen des Sicherheitsgurts für den Rollstuhlsassen muss Folgendes beachtet werden:

- Der Beckengurt sollte niedrig über der Vorderseite des Beckens nahe der Verbindung von Becken und Oberschenkeln angelegt sein.
- Der Winkel des Beckensicherheitsgurtes sollte zwischen 30° und 75°, idealerweise zwischen 45° und 75° zur Horizontalen sein (wie in Bild 2 dargestellt).
- Die Sicherheitsgurtschnalle von 3-Punkt-Gurten sollte in Kontakt mit dem Körper des Insassen und weg von Rollstuhlteilen stehen.
- Die Verbindung von Schulter- und Beckengurt von 3-Punkt-Gurten sollte nahe der der Schulter entgegengesetzten Hüfte sein, über die der diagonale Gurt verläuft, nicht nahe der Mittellinie des Insassen.
- Sicherheitsgurte dürfen nicht außerhalb der Rollstuhlräder oder über die Rollstuhlarmlehnen verlaufen und dürfen nicht durch Rollstuhlkomponenten oder -teile vom Körper des Insassen ferngehalten werden.
- Oberkörpersicherheitsgurte sollten direkt über und in Kontakt mit der Mitte der Schultern verlaufen.
- Sicherheitsgurte sollten in Abstimmung mit dem Benutzerkomfort so dicht wie möglich angelegt werden.
- Sicherheitsgurte sollten nicht verdreht verwendet werden, wodurch sich die Kontaktfläche des Gurtgewebes zum Insassen reduzieren würde.



Abbildung 1

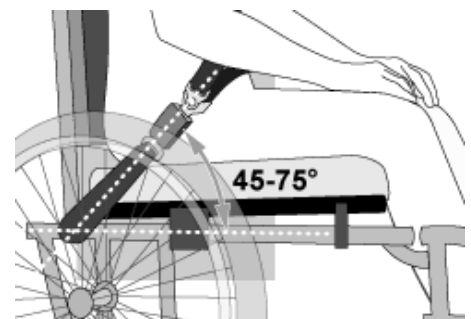


Abbildung 2



Abb. 3a – Unzulässige Positionierung des Beckensicherheitsgurtes über die Rollstuhlarmlehnen



Abb. 3b – Ordnungsgemäßer Verlauf und Positionierung des Sicherheitsgurtes am Rollstuhlsassen.

**WARNUNG**

- 1. Der Abstand zwischen der Oberkante der Schultern des Nutzers und der Oberkante der Rückenlehne sollte 16,5 cm (6,5") nicht überschreiten.**
- 2. Das Spex-Sitzsystem darf nur mit Rollstuhlbasen verwendet werden, die als Teil eines Rollstuhlsystems getestet wurden und den Anforderungen von ISO 7176-19 und RESNA WC- 4:2012, Section 19 entsprechen.**
- 3. Das Spex-Sitzsystem sollte nur mit Rollstuhlrahmen verwendet werden, die vier Sicherungspunkte und Beckengurt-Ankerpunkte bieten, die den Anforderungen von RESNA WC- 4: 2012, Section 19 entsprechen.**
- 4. Der Rollstuhl muss als zur Verwendung in einem Fahrzeug geeignet gekennzeichnet, dynamisch nach Leistungsanforderungen von ISO 7176-19 getestet und installiert, sowie entsprechend Herstelleranweisungen genutzt und gewartet werden.**
- 5. Das Spex-Sitzsystem darf nur gemäß Vorgaben in diesem Handbuch verwendet werden.**
- 6. Sowohl Becken- als auch Schultergurte müssen als Teil eines vollständigen Rückhaltesystems für Rollstuhl und Insassen (WTORS) nach ISO 10542-1 verwendet werden, um wirksame Insassenrückhaltung und -schutz bei einem Fahrzeugaufprall zu erreichen. Die Sicherheitsgurte müssen mit dem spezifischen Rollstuhl kompatibel sein und in Übereinstimmung mit den WTORS-Herstelleranweisungen an den Nutzer angepasst werden.**
- 7. Rückenlehnen mit einstellbarer Schrägstellung sollten nicht mehr als 30° zur Vertikalen während des Reisens in einem Fahrzeug geneigt sein, außer dies ist für medizinische und Positionbedürfnisse des Insassen notwendig.**
- 8. Wenn die Rückenlehne während des Reisens in einem Winkel größer 30° zur Vertikalen eingestellt werden muss, dann sollte der obere Schulter-Befestigungspunkt nach hinten angepasst werden,**

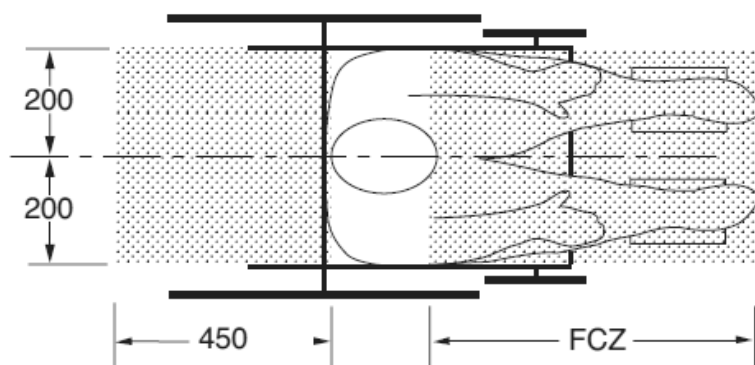
**WARNUNG**

- 8. um den Gurtkontakt mit Schulter und Brust des Rollstuhlinssassen aufrechtzuerhalten.**
- 9. Das Spex-Sitzsystem darf in Fahrzeugen nur für vorwärtsgerichtetes Sitzen verwendet werden.**
- 10. Um das potentielle Verletzungsrisiko für Fahrzeuginsassen zu verringern, müssen nicht speziell für Verwendung während des Reisens in Fahrzeugen gedachte starr an den Rollstuhl montierte Ablagen:**
  - a. entfernt und separat im Fahrzeug gesichert werden oder**
  - b. Am Rollstuhl gesichert werden, so dass diese sich bei einer Kollision nicht losreißen können und**
    - mit einem Abstand vom mindestens 75 mm zwischen Rückenseite der Ablage und Körper / Brust des Rollstuhlinssassens positioniert werden, um nicht der ordnungsgemäßen Gurtnutzung hinderlich zu sein und**
    - energieabsorbierende Beläge zwischen Rückseite der Ablage und dem Rollstuhlinssassen aufweisen.**
- 11. Es dürfen keine Veränderungen oder Austausch an der Sitzsystemstruktur, Teilen oder Komponenten ohne vorherige Konsultation von Spex stattfinden.**
- 12. Die Verwendung von an Rollstuhlbasis oder Sitzrahmen befestigten gepolsterten Beckengurten wird für die Reise empfohlen, aber diese Gurte sollten so positioniert werden, dass sie eine ordnungsgemäße Positionierung des aufprallgeeigneten Sicherheitsgurtes nicht beeinträchtigen; ebenso sollte nicht auf diese zum Insassenschutz in einer Aufprallsituation gebaut werden, es sei denn der Positionierungsgurt wurde in Übereinstimmung und gemäß den Leistungsanforderungen von WC19 entwickelt.**
- 13. Positurstützgeräte, die nicht als übereinstimmend zu ISO 16840-4 markiert sind, können in einem Fahrzeug verwendet werden, sollten aber nicht zur Insassenrückhaltung eingeplant werden.**

 **WARNUNG**

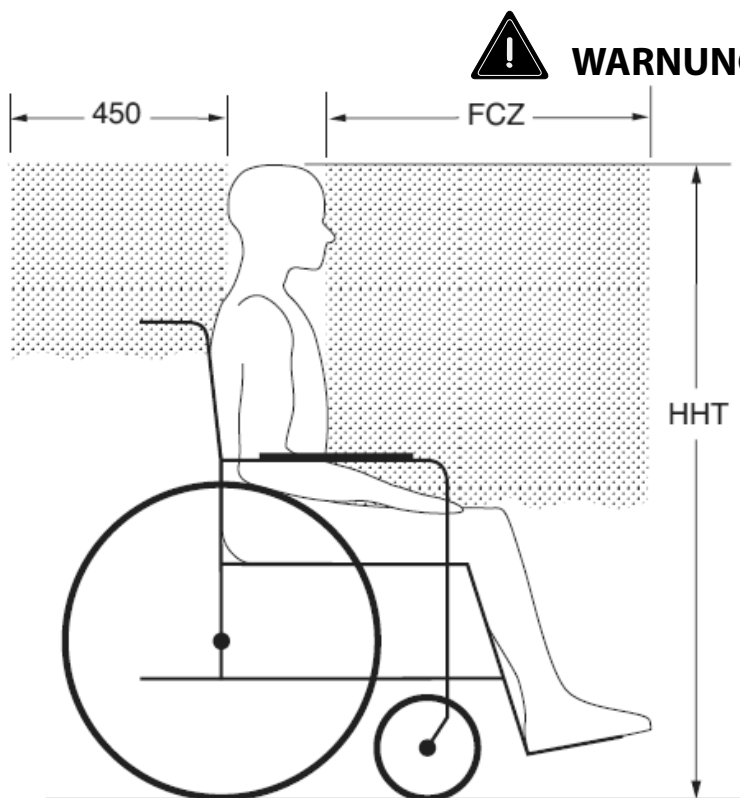
14. Sowohl Becken- als auch Schulter Sicherheitsgurte in Übereinstimmung mit WC18 und/oder WC19 sollten verwendet werden, um im Aufprallfall die Bewegung des Insassen zu verringern und die Wahrscheinlichkeit des Hinauskatapultierens des Insassen aus dem Fahrzeug und/oder verletzenden Kontakt des Insassen mit der Fahrzeuginrichtung zu verringern.
15. Sicherheitsgurte sollten gemäß den WTORS-Herstelleranweisungen positioniert werden.
16. Das Rückenlehnen-Installationsmaterial muss korrekt installiert sein. Verwenden Sie die entsprechenden Abschnitte der Anleitung zur korrekten Rückenlehnen-Montage.
17. Wenn der Rollstuhl unbesetzt transportiert wird, muss der Rollstuhl dennoch am WTORS gesichert werden.
18. Kinder mit einer Masse von unter 22 kg (48.5 lb) sollten von ihrem Sitzsystem in ein entsprechendes Kinderrückhaltesystem zur Verwendung in Fahrzeugen transferiert werden.
19. Ausreichender Platz nach vorn und hinten sollte um den Rollstuhlinnenraum geboten werden. Der Freibereich nach vorn (Forward Clear-Space Zone, FCZ) muss größer sein, wenn kein Schulter-Sicherheitsgurt verwendet wird.

**NICHTBEACHTUNG DIESER WARNUNGEN KANN ERNSTHAFTE VERLETZUNGEN FÜR DEN ROLLSTUHLNUTZER UND ANDERE ZUR FOLGE HABEN.**

**DRAUFSICHT**

HINWEISE: Die Freizone nach hinten wird vom hintersten Punkt des Insassenkopfes aus gemessen. Die Freizone nach vorn wird vom vordersten Punkt des Insassenkopfes aus gemessen.

Die sitzende Kopfhöhe (Head Height HHT) reicht von 1200 mm für eine kleine Frau bis zu 1550 mm für einen großgewachsenen Mann.

**SEITENANSICHT**

FCZ = 650 mm mit Oberkörper-  
rückhaltung  
= 950 mm nur Beckenrückhal-  
tung

HINWEIS: Es wird stark empfohlen,  
dass Becken und Oberkörpergurte  
verwendet werden.

Empfohlene Freizone nach vorn  
und hinten für im Rollstuhl sitzende  
Insassen. (Hinweis: die FCZ ist für im  
Rollstuhl sitzende Fahrer eventuell  
nicht erreichbar).

## Garantie

Jede Spex Arm- & Oberschenkelstütze wird zur Sicherung von höchster Leistung sorgfältig überprüft und eine Gewährleistung für Fehlerfreiheit von Werkstoffen und Verarbeitung für normale Nutzung für eine Dauer von 12 Monaten ab Datum des Kaufs gegeben. Falls ein werkstoff- oder verarbeitungsbedingter Defekt innerhalb von 12 Monaten ab dem ursprünglichen Kaufdatum auftritt, wird Spex nach eigenem Ermessen ohne Berechnung Reparatur oder Ersatz vornehmen. Diese Garantie umfasst nicht die natürlich Abnutzung, einschließlich Einstiche, Einrisse oder Brandflecken, noch der abnehmbare Bezug.

Ansprüche und Reparaturen sollten über den nächsten autorisierten Spex-Lieferanten abgearbeitet werden. Mit Ausnahme von ausdrücklichen Garantien, die hierin gemacht werden, sind alle anderen Garantien, einschließlich impliziter Garantien der Marktgängigkeit und Garantien der Eignung für einen bestimmten Zweck, ausgeschlossen. Es gibt keine Garantien, die über die Beschreibung des Vorliegenden hinausgehen. Abhilfemaßnahmen wegen Verletzung von ausdrücklichen Garantien hierin sind auf Reparatur oder Ersatz der Ware beschränkt. In keinem Fall schließen Schadenersatzansprüche wegen Verletzung einer Garantie Folgeschäden ein oder überschreiten die Kosten nicht konformer verkaufter Ware.

Die Seriennummer Ihrer Oberschenkelstütze können Sie durch Öffnen des Reißverschlusses des Oberschenkelstützenbezuges finden. Die Seriennummer Ihrer Armstütze findet sich auf der Basis des Armstützenpolsters.

# Technische Daten

**Maximales Benutzergewicht:** 136 kg (300 lb)

**Arm- / Oberschenkelstützgewicht:** 1.85 kg (4.1 lb)

	Grösse	Breite	Tiefe
Oberschenkel-Pads	10"	75 mm	250 mm
	12"	80 mm	300 mm
	14"	90 mm	350 mm
	16"	100 mm	400 mm
	18"	100 mm	430 mm
	20"	100 mm	450 mm
Arm-Pads	SML, Slim	40 mm	250 mm
	MED, Slim	50 mm	300 mm
	LGE, Slim	60 mm	350 mm
	SML, Breit	70 mm	250 mm
	MED, Breit	80 mm	300 mm
	LGE, Breit	90 mm	350 mm

## Material verwendet

### Hardware Materialien

Aluminium

Polyurethanschaum

### Polstermaterialien

EVA-Schaum

Nylon

Polyester



32 Detroit Drive  
Rolleston 7675  
New Zealand



# spex

Spex Ltd

Phone +64 3 307 9790

Fax +64 3 307 2820

fasterresults@spexseating.com

www.spexseating.com

US	REP
Medicept 200 Homer Ave, Ashland, MA 01721 United States Tel: +1-508-231-8842	

EC	REP
BEO MedConsulting Berlin GmbH Helmholtzstr. 2 D-10587 Berlin, Germany Tel: +49-30-318045-30	