



spex

Kopfstütze

Installations- & Benutzerhandbuch

Benutzername:

Seriennummer:

WICHTIGER HINWEIS ZUR KUNDENINFORMATION:

Dieses Handbuch enthält wichtige Anweisungen, welche dem Nutzer dieses Produkts mitgeteilt werden müssen. Bitte entfernen Sie dieses Benutzerhandbuch nicht vor Lieferung an den Endnutzer.

LIEFERANT: Dieses Handbuch muss dem Nutzer dieses Produkts übergeben werden.

NUTZER/BETREUER: Vor Verwendung dieses Produktes bitte das gesamte Handbuch lesen und für zukünftiges Nachlesen aufbewahren. Der Abschnitt **Transportsicherheit MUSS** vor Verwendung in einem Fahrzeug gelesen werden.

Inhaltsverzeichnis

Einführung	2
Sicherheitshinweise	2
Umgebung	3
Kompatibilität	3
Warnung	4
Inhalt Kopfstütze	5
Neuanpassung an einen anderen Nutzer	5
Entsorgung & Recycling	5
Installationsanweisung Montageblock	6
Montage des Polsters an den Mechanismus	6
Einstellung der Schafthöhe	7
Einstellung der Horizontal-, Lateral- & Winkelpositionen	7
Einstellbare Seitenflügel (falls montiert)	7
Wartung & Reinigung	8
Transportsicherheit – Zusammenbau, Verwendung, Wartung & Einschränkungen	9
Transportsicherheit – Korrekte Positionierung von Sicherheitsgurten	10
Warnung	11
Garantie	14
Technische Daten	15

Einführung

Spex empfiehlt, dass ein für Rollstuhlsitze und –positionierung befähigter Kliniker, wie ein Ergo- oder Physiotherapeut, konsultiert wird, um festzulegen, ob die Spex Kopfstütze für den Benutzer angemessen ist. Der vorgesehene Nutzer der Kopfstütze ist ein Nutzer mit Anforderungen nach Positurunterstützung.

Sicherheitshinweise

Zur Vermeidung von Verletzungen lesen, verstehen und folgen Sie allen Anweisungen und Warnungen in diesem Handbuch vor Installation und Verwendung der Spex Kopfstütze. Es existieren mit der Verwendung von Rollstühlen und Anpassungs-ausstattung verbundene Gefahren. Wenn Sie Ihren Rollstuhl oder Ihre Kopfstütze falsch verwenden, können Sie ernsthafte Verletzungen erleiden. Falls Ihre Kopfstütze nicht mehr wie beabsichtigt funktioniert, konsultieren Sie bitte umgehend Ihren autorisierten Spex Sitz-Lieferanten bevor Sie diese weiter verwenden.

Der Schaumstoff dieses Produktes erfüllt die Entflammbarkeitsanforderungen des California Technical Bulletin 117. In seltenen Fällen kann das verwendete Material für Personen mit empfindlicher Haut Hautirritationen verursachen. Falls Sie Rötungen oder Jucken der Haut feststellen, konsultieren Sie Ihren Gesundheitsspezialisten.

Haftungsausschluss: Spex übernimmt keine Verantwortung für die therapeutische Effektivität unserer Produkte. Unsere Aussagen beziehen sich auf die Fähigkeit der Produkte, sichere und verlässliche Positionierung und Sitzgelegenheit auf dem Gerät zu bieten, auf welchem es installiert ist.

Umgebung

Luftfeuchtigkeit: Halten Sie Ihre Kopfstütze stets trocken, weil Kontakt mit Wasser oder übermäßiger Feuchtigkeit Korrosion hervorrufen könnte, was die Funktionalität Ihrer Kopfstütze herabsetzt oder potentiell Versagen verursachen. Wenn Ihre Kopfstütze feucht oder nass wird, trocknen Sie diese baldmöglichst mit einem trockenen Tuch. Verwenden Sie die Kopfstützen nicht in einer Dusch- oder Pooleinrichtung.

Temperatur: Ihre Kopfstütze funktioniert beim Einsatz unter extremen Temperaturen möglicherweise nicht wie beabsichtigt. Halten Sie die Kopfstütze von Quellen extremer Hitze oder Kälte fern, um Verbrennungen an den Metallkomponenten zu vermeiden.

Schmutz: Kleine Partikel, wie Staub, Schmutz und Sand können die optimale Funktionalität behindern. Prüfen Sie Ihre Kopfstütze regelmäßig, um sicherzustellen, dass sich kein Belag in der Nähe von Öffnungen und beweglichen Teilen ansammelt.

Kompatibilität

- Die Spex Kopfstütze kann an andere Rollstuhl-Rückenlehnen installiert werden, wenn sichergestellt ist, dass eine stabile und steife Montageoberfläche vorhanden ist, um eine wirksame Installation und fortwährende Nutzung zu gewährleisten.
- Die Spex Kopfstütze wurde für die Spex-Marke getestet und zertifiziert und ist möglicherweise für Installation an Rollstühlen anderer Marken nicht geeignet.
- Die Spex Kopfstütze darf nur bestimmungsgemäß verwendet werden.
- Wenn die Spex Kopfstützenmechanik an Kopfstützenauflagen unterschiedlicher Marke von einem anderen Hersteller als Spex montiert wird, so ist diese Konfiguration als ungetestet und nicht zertifiziert anzunehmen, wobei der Verschreiber / Käufer die volle Verantwortung für die Ergebnisse übernimmt.



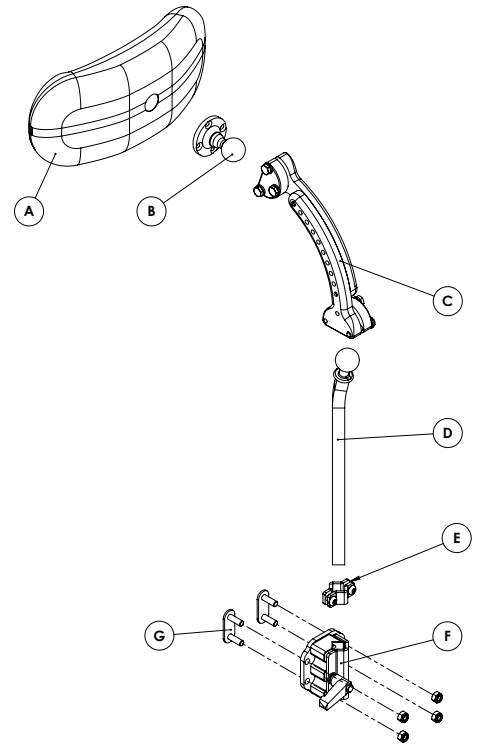
WARNUNG

- 1. Gerät wird unmontiert versendet, die Klammern sind nur lose angebracht. Es liegt in der Verantwortung des Installateurs, sicherzustellen, dass das Gerät korrekt installiert und festgezogen ist, bevor der Rollstuhl verwendet wird.**
- 2. Installation und Einrichtung sollten nur durch einen autorisierten Händler oder qualifizierten Therapeuten erfolgen.**
- 3. Die Kopfstütze darf nicht modifiziert oder verändert werden; dies führt zum Erlöschen der Garantie.**
- 4. Verwenden Sie nur originales Spex-Zubehör, Bauteile und Geräte.**
- 5. Heben Sie den Rollstuhl niemals an der Kopfstütze.**
- 6. Verwenden Sie die Kopfstütze keinesfalls, wenn Teile fehlen, Fehlfunktion haben oder defekt sind. Holen Sie sich qualifizierte Unterstützung für jegliche Reparaturen, Ersatzmaßnahmen oder Einstellungen.**
- 7. Eine schlecht angepasste Kopfstütze kann Probleme der Körperhaltung und die allgemeine Anwendersicherheit verschlechtern.**
- 8. Der Anwender darf keine exzessive Kraft auf die Kopfstütze ausüben.**
- 9. Einstellung und Veränderungen an der Kopfstütze dürfen nur durch einen qualifizierten Therapeuten oder Sitztechniker ausgeführt werden.**
- 10. Montage der Kopfstütze an die Rückenlehne darf nicht höher als 2" (5 cm) über dem obersten Montagepunkte der Rückenlehne an den Rollstuhl erfolgen. Wenn die Kopfstütze zu hoch über den obersten Montagepunkt der Rückenlehne an den Rollstuhlrahmen angebracht wird, reduziert dies die Lebensdauer der Rückenlehne erheblich.**
- 11. Stellen Sie sicher, dass alle Befestigungen sicher angezogen werden, bevor der Nutzer in den Rollstuhlsitz gesetzt wird.**
- 12. Die Kopfstütze sollte dicht hinter den Kopf des Nutzers montiert werden, um die Wahrscheinlichkeit von Verletzungen durch Schleudertrauma im Fall eines Unfalles zu verringern.**
- 13. Transfer des Nutzers aus dem Sitzsystem muss mit Vorsicht erfolgen. Der Nutzer kann aus dem Rollstuhl fallen oder sich selbst verletzen, wenn die Stützen entfernt werden.**
- 14. Vorsicht vor den Einklemmbereichen. Sicherstellen, dass alle Körperteile aus diesen während des Bewegens und während Einstellungsmaßnahmen fern gehalten werden.**
- 15. Nutzen Sie die Stützen niemals ohne Bezug. Vorsicht in der Nähe offener Flammen oder brennender Zigaretten. Die Verwendung der Kopfstütze ohne deren Bezug erhöht das Risiko der Entzündung und von Hautschäden**

Inhalt Kopfstütze

Ihre Kopfstütze enthält Folgendes:

	BESCHREIBUNG	ANZAHL
A	Kopfstütze	1
B	Kugelgelenk	1
C	Tiefeneinstellungs-baugruppe	1
D	Schaft	1
E	Schaft-höhenanschlag	1
F	Montageblock mit Spannverschluss	1
G	Fixierplatte	2



Neuanpassung an einen anderen Nutzer

Wenn ein Nutzer die Spex Kopfstütze nicht mehr benötigt, muss diese vor Herausgabe an einen anderen Nutzer überholt werden. Nachstehend folgen die strengen Richtlinien für die Überholung der Spex Kopfstütze. Spex übernimmt keine Verantwortung für Kontamination, Infektionsübertragung oder Schäden.

Teil	Vorgang
Sicherheitsprüfung	Alle Komponenten müssen auf Anzeichen von Ermüdung und Risse geprüft werden.
Polsterbezüge	Die äußeren Polsterbezüge müssen zustandsunabhängig ersetzt werden.
Gerät und Bauteile	Stellen Sie sicher, dass die Komponenten vorhanden und einsatzbereit sind. Jegliche fehlenden Teile sind nachzubestellen. Prüfen Sie auf Anzeichen von Ermüdung und Risse. Bei Anzeichen von Ermüdung / Rissen ist die Kopfstütze zu verwerfen und muss entsorgt werden. Hardware und Bauteile mit einem milden Reiniger und hochqualitativem Desinfektionsmittel säubern und sicherstellen, dass nirgends Schmutz verbleibt.
Schaumstoff	Schaumstoffauflagen müssen zustandsunabhängig ersetzt werden.

Entsorgung & Recycling

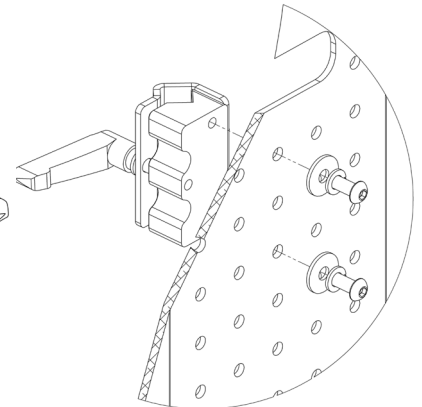
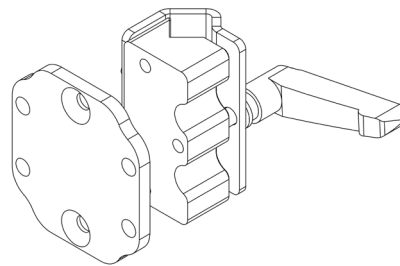
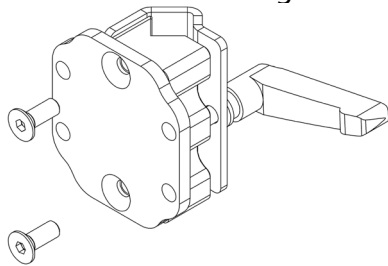
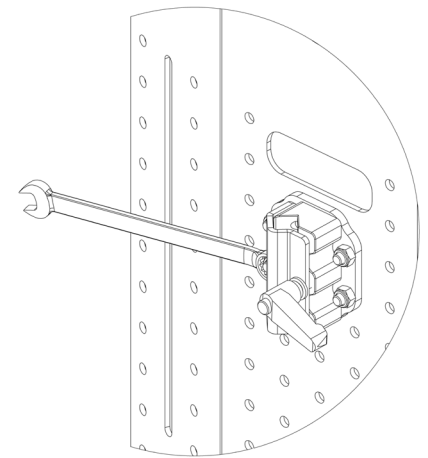
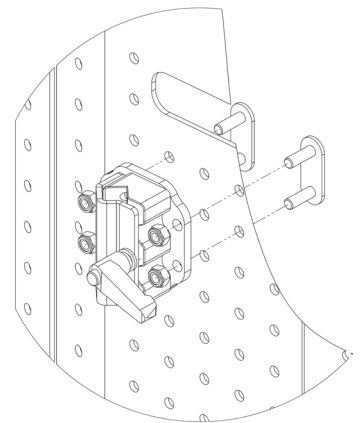
Ihr Spex Sitzsystem ist unter Verwendung vielfältiger Werkstoffe hergestellt, von denen die meisten recycelt werden können. Wenn es am Ende der Nutzungsdauer angekommen ist, entsorgen Sie, als rechtmäßiger Eigentümer, es nicht als gewöhnlichen Haushaltsabfall, sondern bringen Sie Ihr Spex-System zu einem anerkannten Recycling- oder Sammel-punkt, um es entsprechend lokaler Gesetze und Regelungen zu entsorgen.

Getrennte Sammlung und Recycling des Spex-Systems bei Entsorgung gewährleistet den Schutz der Umwelt und hilft, natürliche Ressourcen zu schonen.

Installationsanweisung Montageblock

Benötigte Werkzeuge: 4 mm-Sechskantschlüssel, 10 mm-Ringschlüssel

- 1.** Um den Kopfstützenmontageblock zu installieren, schieben Sie die M6 x 20 Fixierbolzen auf der benötigten Höhe in Richtung der Rückseite der Rückenlehne in die Rückenlehne.
- 2.** Schieben Sie den Montageblock der auf die Bolzen und verbinden Sie diesen mit den Muttern.
- 3.** Ziehen Sie die Muttern mit einem 10 mm-Schlüssel fest, so dass der Montageblock nicht locker ist und dicht an der Rückseite der Rückenlehenschale anliegt.
- 4.** Bei kleineren Rückenlehnen und Kinderrückenlehnen wird der Montageblock direkt an die Rückenlehenschale montiert. Verwenden Sie die M6 x 16 mm-Schrauben und Scheiben, um den Montageblock an der Rückseite der Schale anzubringen. Stellen Sie sicher, dass er fest sitzt.



Montage des Polsters an den Mechanismus

- 1.** Lösen Sie die Bolzen auf der oberen Auslegerplatte, um das Kugelgelenk auf der Rückseite der Kopfstützenauflage in die Aufnahme bringen zu können.
- 2.** Ziehen Sie die Bolzen auf dem oberen Ausleger etwas an, so dass das Kugelgelenk beweglich, aber nicht locker ist.
- 3.** Nach der endgültigen Einstellung der Kopfstützenposition ziehen Sie die Bolzen mit einem 10 mm-Schlüssel bzw. Steckschlüssel sicher fest.



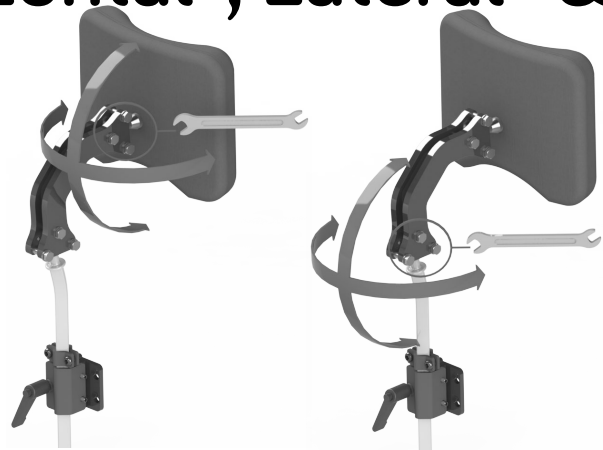
Einstellung der Schafthöhe

1. Lösen Sie die Schrauben auf dem "Fallstopper" mittel eines 4 mm-Sechskantschlüssels und lösen Sie den Klemmhebel am Montageblock der Kopfstütze.
2. Schieben Sie den Kopfstützenschaft auf oder ab auf die neue gewünschte Position und ziehen Sie dann die Schrauben des "Fallstoppers" wieder an sowie ziehen Sie den Klemmhebel zur Sicherung wieder fest.



Einstellung der Horizontal-, Lateral- & Winkelpositionen

1. Lösen Sie die sechs Bolzen auf dem oberen Ausleger und stellen Sie die neue gewünschte Position ein. Ziehen Sie dann mit einem 10 mm-Schraubenschlüssel bzw. Steckschlüssel wieder fest.



Einstellbare Seitenflügel (falls montiert)

1. Die Montageposition jedes Seitenflügels an der Kopfstützenmittenauflage kann von oben nach unten und umgekehrt verändert werden. Öffnen Sie den Reißverschluss des Bezuges, ändern Sie die Position der Fixier-bolzen auf die alternativen Löcher und bringen Sie den Bezug wieder an.
2. Stellen Sie die Breite zwischen den Seitenflügeln ein, indem Sie die 2 Schrauben mit einem 4 mm-Sechskantschlüssel lösen, die den Seitenflügel mit der Mittenauflage verbinden. Ziehen Sie die Schrauben nach Ermitteln der neuen gewünschten Position wieder sicher fest.



- 3.** Stellen Sie den Winkel jeder Seitenflügelauflage durch Lösen der 2 Silberkappenschrauben mittel eines 5 mm-Sechskantschlüssels. Ziehen Sie die Schrauben nach Ermitteln der neuen gewünschten Position wieder sicher fest.
- 4.** Stellen Sie die Vorn/Hinten-Position jeder Seitenflügelauflage durch Lösen der beiden Schrauben an jeder Seitenflügelauflage mittels eines 4 mm-Sechskantschlüssels. Ziehen Sie die Schrauben nach Ermitteln der neuen gewünschten Position wieder sicher fest.

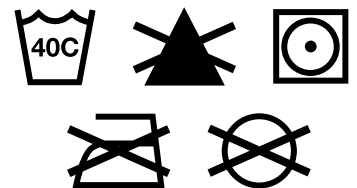
Wartung & Reinigung

Prüfen Sie, dass das Gerät korrekt funktioniert, andernfalls müssen Sie es sofort ersetzen. Spex rät an, alle Befestigungsmittel alle 6 Monate auf Abnutzung zu prüfen, wie z. B. lockere Gewindebolzen oder defekte Teile. Lockere Bolzen sollten entsprechend Installationsanweisung nachgezogen werden. Bei defekten Bauteilen kontaktieren Sie umgehend Ihren autorisierten Spex-Sitz-Lieferanten. Verwenden Sie das System nicht weiter, wenn Sie lockere oder defekte Teile entdeckt haben. Die voraussichtliche Lebensdauer der Kopfstütze ist 5 Jahre.

Reinigung des Gerätes: Das Gerät kann mit einem milden Reinigungsmittel und Wasser gereinigt werden. Nach dem Abwischen sorgfältig trocknen.

Reinigung des Bezuges: Waschmaschinengeeignet. Nicht bleichen. Trocknergeeignet (geringe Hitze). Nicht bügeln. Nicht trockenreinigen.

Falls Sie noch weitere Fragen bezüglich der Reinigungsmethoden haben, kontaktieren Sie bitte Ihren autorisierten Spex-Sitzhändler.



Transportsicherheit

Das Spex-Sitzsystem wurde erfolgreich Crashtests unterzogen und entspricht RESNA WC-4:2012, Section 20 (WC20). Das Spex-Sitzsystem erfüllt die Anforderungen von ISO 16840-4:2009 und ist für Verwendung als Fahrzeugsitz bei Einsatz mit einer passenden Rollstuhlbasis geeignet. Bitte folgen Sie allen Installations-, Verwendungs- und Wartungsanweisungen in diesem Handbuch sowie der nachfolgenden Transportanweisung. Soweit machbar sollte der Rollstuhlnutzer auf dem Fahrzeugsitz Platz nehmen und das im Fahrzeug installierte Insassenrückhaltesystem nutzen.

Spex-Sitzsysteme wurden entwickelt, um die sachgerechte Nutzung eines im Fahrzeug verankerten Sicherheitsgurtes zu ermöglichen. Spex hat eine exzellente Bewertung (16 von 16) für Einfachheit der korrekten Positionierung des Sicherheitsgurtes und den Grad, mit dem normale Sicherheitsgurte verwendet werden können, erreicht, ermittelt nach den Methoden des Anhangs C.

Die folgenden Dinge des Spex-Sitzsystems wurden getestet und sind für Verwendung in einem Fahrzeug zulässig:

- Sortiment an Rückenlehnen mit voller Höhenunterstützung
- Sitz Grundplatte
- Sortiment an Polstern
- Arm- und Oberschenkelstützen
- Laterale Rumpfstützen
- Kopfstützen

Hinweis: Rückenlehnen, die niedriger als die Schulterhöhe des Nutzers sind, sind nicht zertifiziert und nicht für Transport in einem Fahrzeug empfohlen, z. B. Vigour Lo und Vigour Mid-Rückenlehnen.

Zusammenbau, Verwendung, Wartung & Einschränkungen

- Einstellungsanpassungen des Rollstuhls dürfen nur durch einen qualifizierten Therapeuten, Fachmann oder Sitztechniker erfolgen. An den Kunden angepasste Kontur- / Bezugssysteme benötigen eventuell einen qualifizierten Fachmann, um das Sitzsystem zu konfigurieren und installieren.
- Nach Anpassung jeglicher Einstellungen stellen Sie sicher, dass alle Bolzen, Schrauben und Muttern wieder sicher festgezogen sind, um die Sicherheit bei Transport in einem Fahrzeug zu gewährleisten.
- Stellen Sie sicher, dass die oberen und unteren Montageplatten der Rückenstütze und die vorderen und hinteren Montageplatten der Sitzschale so weit wie möglich voneinander entfernt installiert werden, um eine stärkere 4-Punkt-Befestigung am Rollstuhlrahmen zu bieten. Stellen Sie sicher, dass die Schnelllöse-Verriegelung eingerastet ist.
- Verwenden Sie das Spex-Sitzsystem nicht als Fahrzeugsitz, wenn irgendwo im Sitzsystem Sitzbauteile verwendet werden, die noch nicht erfolgreich crashgetestet wurden. Spex-Sitze sind nur für Verwendung mit Spex-Bauteilen ausgelegt und zertifiziert. Spex übernimmt keine Verantwortung für Fälle, in denen Sitzsysteme anderer Hersteller in Verbindung mit Spex-Sitzen verwendet werden.
- Prüfen Sie in regelmäßigen Abständen, dass sich keine Befestigungen des Spex-Sitzsystems durch den alltäglichen Gebrauch gelockert haben und ziehen Sie diese gegebenenfalls nach.
- Stellen Sie sicher, dass die wegklappbaren Laterale, soweit vorhanden, vor Verwendung als Fahrzeugsitz in einem Fahrzeug in der gesicherten Position sind.

Transportsicherheit

Korrekte Positionierung von Sicherheitsgurten

Bei Verwendung des Spex-Sitzsystems als Fahrzeugsitz müssen stets Becken- und Schultergurte verwendet werden. Zum korrekten Anlegen des Sicherheitsgurts für den Rollstuhlinassen muss Folgendes beachtet werden:

- Der Beckengurt sollte niedrig über der Vorderseite des Beckens nahe der Verbindung von Becken und Oberschenkeln angelegt sein.
- Der Winkel des Beckensicherheitsgurtes sollte zwischen 30° und 75°, idealerweise zwischen 45° und 75° zur Horizontalen sein (wie in Bild 2 dargestellt).
- Die Sicherheitsgurtschnalle von 3-Punkt-Gurten sollte in Kontakt mit dem Körper des Insassen und weg von Rollstuhlteilen stehen.
- Die Verbindung von Schulter- und Beckengurt von 3-Punkt-Gurten sollte nahe der der Schulter entgegengesetzten Hüfte sein, über die der diagonale Gurt verläuft, nicht nahe der Mittellinie des Insassen.
- Sicherheitsgurte dürfen nicht außerhalb der Rollstuhlräder oder über die Rollstuhlarmlehnen verlaufen und dürfen nicht durch Rollstuhlkomponenten oder -teile vom Körper des Insassen ferngehalten werden.
- Oberkörpersicherheitsgurte sollten direkt über und in Kontakt mit der Mitte der Schultern verlaufen.
- Sicherheitsgurte sollten in Abstimmung mit dem Benutzerkomfort so dicht wie möglich angelegt werden.
- Sicherheitsgurte sollten nicht verdreht verwendet werden, wodurch sich die Kontaktfläche des Gurtgewebes zum Insassen reduzieren würde.



Abbildung 1

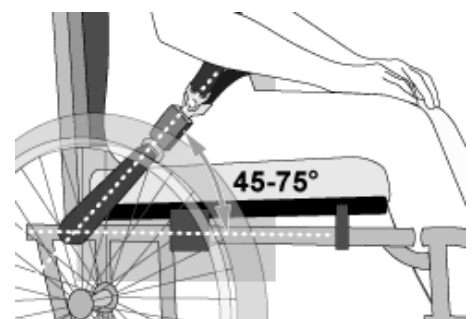


Abbildung 2



Abb. 3a – Unzulässige Positionierung des Beckensicherheitsgurtes über die Rollstuhlarmlehnen



Abb. 3b – Ordnungsgemäßer Verlauf und Positionierung des Sicherheitsgurtes am Rollstuhlinassen.

**WARNUNG**

1. Der Abstand zwischen der Oberkante der Schultern des Nutzers und der Oberkante der Rückenlehne sollte 16,5 cm (6,5") nicht überschreiten.
2. Das Spex-Sitzsystem darf nur mit Rollstuhlbasen verwendet werden, die als Teil eines Rollstuhlsystems getestet wurden und den Anforderungen von ISO 7176-19 und RESNA WC- 4:2012, Section 19 entsprechen.
3. Das Spex-Sitzsystem sollte nur mit Rollstuhlrahmen verwendet werden, die vier Sicherungspunkte und Beckengurt-Ankerpunkte bieten, die den Anforderungen von RESNA WC- 4: 2012, Section 19 entsprechen.
4. Der Rollstuhl muss als zur Verwendung in einem Fahrzeug geeignet gekennzeichnet, dynamisch nach Leistungsanforderungen von ISO 7176-19 getestet und installiert, sowie entsprechend Herstelleranweisungen genutzt und gewartet werden.
5. Das Spex-Sitzsystem darf nur gemäß Vorgaben in diesem Handbuch verwendet werden.
6. Sowohl Becken- als auch Schultergurte müssen als Teil eines vollständigen Rückhaltesystems für Rollstuhl und Insassen (WTORS) nach ISO 10542-1 verwendet werden, um wirksame Insassenrückhaltung und -schutz bei einem Fahrzeugaufprall zu erreichen. Die Sicherheitsgurte müssen mit dem spezifischen Rollstuhl kompatibel sein und in Übereinstimmung mit den WTORS-Herstelleranweisungen an den Nutzer angepasst werden.
7. Rückenlehnen mit einstellbarer Schrägstellung sollten nicht mehr als 30° zur Vertikalen während des Reisens in einem Fahrzeug geneigt sein, außer dies ist für medizinische und Positionbedürfnisse des Insassen notwendig.
8. Wenn die Rückenlehne während des Reisens in einem Winkel größer 30° zur Vertikalen eingestellt werden muss, dann sollte der obere Schulter-Befestigungspunkt nach hinten angepasst werden,

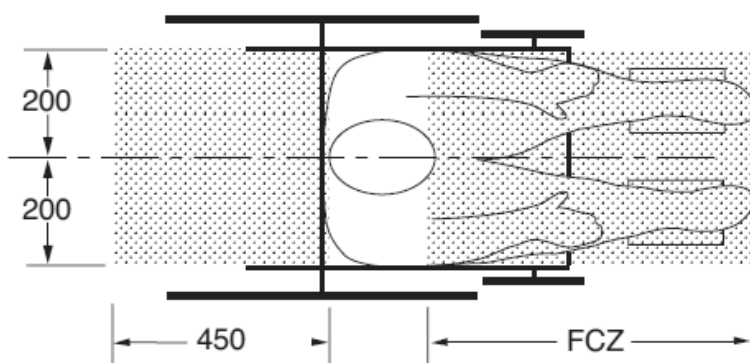
**WARNUNG**

8. um den Gurtkontakt mit Schulter und Brust des Rollstuhlinssassen aufrechtzuerhalten.
9. Das Spex-Sitzsystem darf in Fahrzeugen nur für vorwärtsgerichtetes Sitzen verwendet werden.
10. Um das potentielle Verletzungsrisiko für Fahrzeuginsassen zu verringern, müssen nicht speziell für Verwendung während des Reisens in Fahrzeugen gedachte starr an den Rollstuhl montierte Ablagen:
 - a. entfernt und separat im Fahrzeug gesichert werden oder
 - b. Am Rollstuhl gesichert werden, so dass diese sich bei einer Kollision nicht losreißen können und
 - mit einem Abstand vom mindestens 75 mm zwischen Rückenseite der Ablage und Körper / Brust des Rollstuhlinssassens positioniert werden, um nicht der ordnungsgemäßen Gurtnutzung hinderlich zu sein und
 - energieabsorbierende Beläge zwischen Rückseite der Ablage und dem Rollstuhlinssassen aufweisen.
11. Es dürfen keine Veränderungen oder Austausch an der Sitzsystemstruktur, Teilen oder Komponenten ohne vorherige Konsultation von Spex stattfinden.
12. Die Verwendung von an Rollstuhlbasis oder Sitzrahmen befestigten gepolsterten Beckengurten wird für die Reise empfohlen, aber diese Gurte sollten so positioniert werden, dass sie eine ordnungsgemäße Positionierung des aufprallgeeigneten Sicherheitsgurtes nicht beeinträchtigen; ebenso sollte nicht auf diese zum Insassenschutz in einer Aufprallsituation gebaut werden, es sei denn der Positionierungsgurt wurde in Übereinstimmung und gemäß den Leistungsanforderungen von WC19 entwickelt.
13. Positurstützgeräte, die nicht als übereinstimmend zu ISO 16840-4 markiert sind, können in einem Fahrzeug verwendet werden, sollten aber nicht zur Insassenrückhaltung eingeplant werden.

 **WARNUNG**

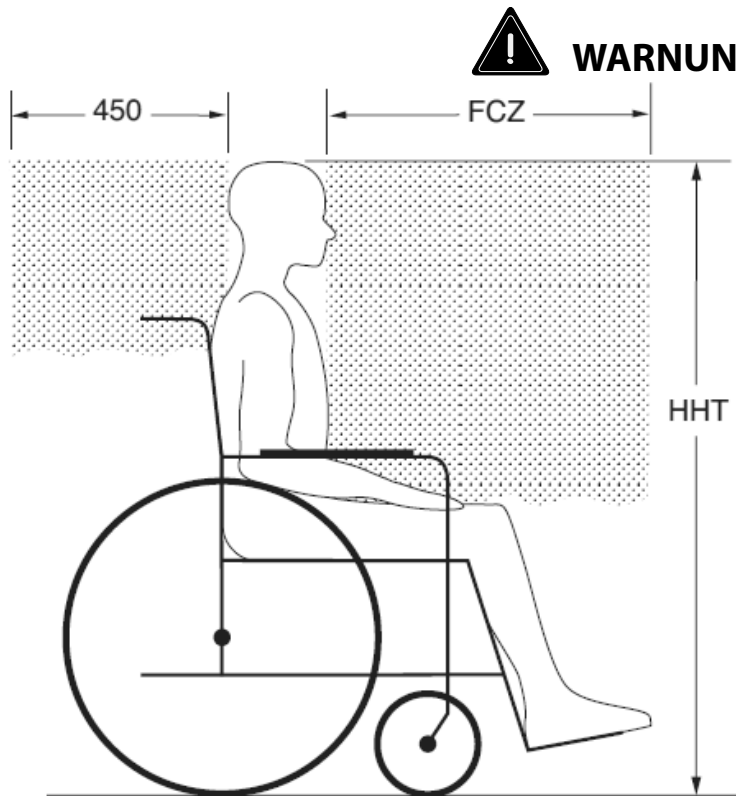
14. Sowohl Becken- als auch Schulter Sicherheitsgurte in Übereinstimmung mit WC18 und/oder WC19 sollten verwendet werden, um im Aufprallfall die Bewegung des Insassen zu verringern und die Wahrscheinlichkeit des Hinauskatapultierens des Insassen aus dem Fahrzeug und/oder verletzenden Kontakt des Insassen mit der Fahrzeuginrichtung zu verringern.
15. Sicherheitsgurte sollten gemäß den WTORS-Herstelleranweisungen positioniert werden.
16. Das Rückenlehnen-Installationsmaterial muss korrekt installiert sein. Verwenden Sie die entsprechenden Abschnitte der Anleitung zur korrekten Rückenlehnen-Montage.
17. Wenn der Rollstuhl unbesetzt transportiert wird, muss der Rollstuhl dennoch am WTORS gesichert werden.
18. Kinder mit einer Masse von unter 22 kg (48.5 lb) sollten von ihrem Sitzsystem in ein entsprechendes Kinderrückhaltesystem zur Verwendung in Fahrzeugen transferiert werden.
19. Ausreichender Platz nach vorn und hinten sollte um den Rollstuhlinnassen geboten werden. Der Freibereich nach vorn (Forward Clear-Space Zone, FCZ) muss größer sein, wenn kein Schulter-Sicherheitsgurt verwendet wird.

NICHTBEACHTUNG DIESER WARNUNGEN KANN ERNSTHAFTE VERLETZUNGEN FÜR DEN ROLLSTUHLNUTZER UND ANDERE ZUR FOLGE HABEN.

**DRAUFSICHT**

HINWEISE: Die Freizone nach hinten wird vom hintersten Punkt des Insassenkopfes aus gemessen. Die Freizone nach vorn wird vom vordersten Punkt des Insassenkopfes aus gemessen.

Die sitzende Kopfhöhe (Head Height HHT) reicht von 1200 mm für eine kleine Frau bis zu 1550 mm für einen großgewachsenen Mann.

**SEITENANSICHT**

FCZ = 650 mm mit Oberkörper-
rückhaltung
= 950 mm nur Beckenrückhal-
tung

HINWEIS: Es wird stark empfohlen,
dass Becken und Oberkörpergurte
verwendet werden.

Empfohlene Freizone nach vorn
und hinten für im Rollstuhl sitzende
Insassen. (Hinweis: die FCZ ist für im
Rollstuhl sitzende Fahrer eventuell
nicht erreichbar).

Garantie

Jede Spex Rückenlehne wird zur Sicherung von höchster Leistung sorgfältig überprüft und eine Gewährleistung für Fehlerfreiheit von Werkstoffen und Verarbeitung für normale Nutzung für eine Dauer von 12 Monaten ab Datum des Kaufs gegeben. Falls ein werkstoff- oder verarbeitungsbedingter Defekt innerhalb von 12 Monaten ab dem ursprünglichen Kaufdatum auftritt, wird Spex nach eigenem Ermessen ohne Berechnung Reparatur oder Ersatz vornehmen. Diese Garantie umfasst nicht die natürlich Abnutzung, einschließlich Einstiche, Einrisse oder Brandflecken, noch der abnehmbare Bezug.

Ansprüche und Reparaturen sollten über den nächsten autorisierten Spex-Lieferanten abgearbeitet werden. Mit Ausnahme von ausdrücklichen Garantien, die hierin gemacht werden, sind alle anderen Garantien, einschließlich impliziter Garantien der Marktgängigkeit und Garantien der Eignung für einen bestimmten Zweck, ausgeschlossen. Es gibt keine Garantien, die über die Beschreibung des Vorliegenden hinausgehen. Abhilfemaßnahmen wegen Verletzung von ausdrücklichen Garantien hierin sind auf Reparatur oder Ersatz der Ware beschränkt. In keinem Fall schließen Schadenersatzansprüche wegen Verletzung einer Garantie Folgeschäden ein oder überschreiten die Kosten nicht konformer verkaufter Ware.

Die Seriennummer Ihrer Kopfstütze können Sie durch Öffnen des Reißverschlusses des Kopfstützenbezugs finden.

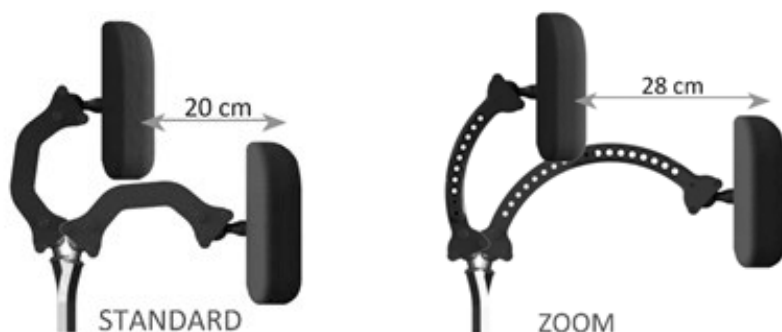
Technische Daten

Maximales Benutzergewicht: 136 kg (300 lb)

Schaftlänge zum Kugelgelenkzentrum 220mm

Die Kopfstütze wiegt ungefähr zwischen 1,2 und 2,05 kg.

Standardmechanismus (20 cm / 8" vorwärts) oder Zoom für erweiterten Bereich (28 cm / 11" vorwärts).



Pad Stil	Pad Größe	Pad Breite	Pad Höhe
Kompakt	-	250 mm	100 mm
Quadratisch	Klein	200 mm	160 mm
"	Groß	240 mm	200 mm
Konturiert	Klein	285 mm	115 mm
"	Groß	340 mm	165 mm
Einstellbare Seite	Klein	200 mm	160 mm
"	Groß	240 mm	200 mm

Material verwendet

Hardware Materialien

- Aluminium
- Rostfreier Stahl

Polstermaterialien

- Polyurethanschaum
- Nylon
- Polyester
- Elasthan



32 Detroit Drive
Rolleston 7675
Nueva Zelanda



spex

Spex Ltd
Phone +64 3 307 9790
Fax +64 3 307 2820
fasterresults@spexseating.com
www.spexseating.com

US	REP
Medicept 200 Homer Ave, Ashland, MA 01721 Estados Unidos Tel: +1-508-231-8842	

EC	REP
BEO MedConsulting Berlin GmbH Helmholtzstr. 2 D-10587 Berlin, Alemania Tel: +49-30-318045-51	