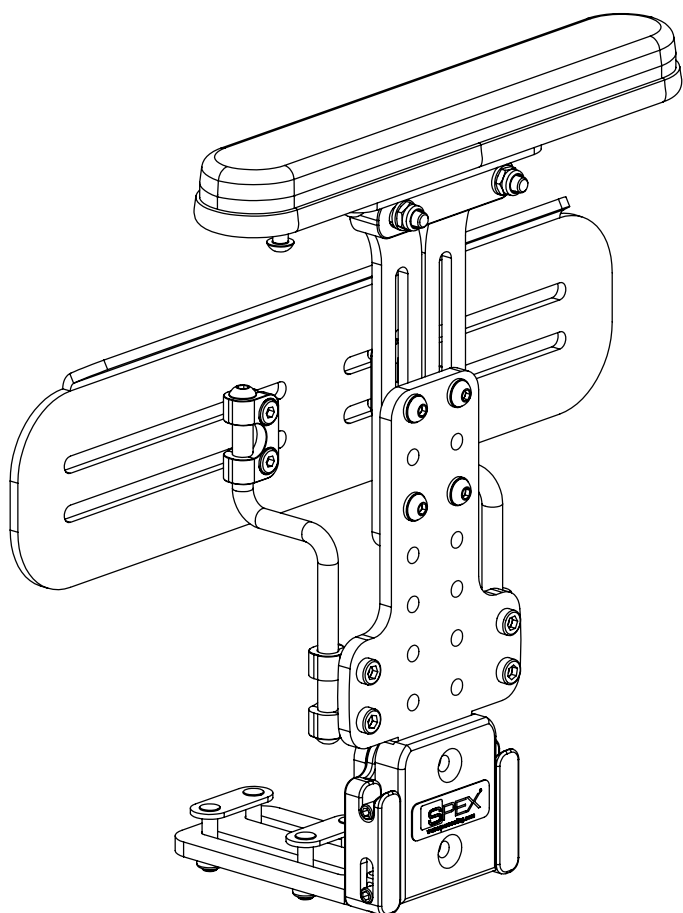


Instrukcja obsługi wszystkich podpórek ramion i ud Spex (kod identyfikacyjny produktu rozpoczyna się cyframi '1156-')

Wersja: ArmSupport20211229\_PL



# spex

**Podpórki Ramion i Ud**  
*Instalacja i instrukcja obsługi*

**WAŻNA INFORMACJA DLA KONSUMENTA:**

Niniejsza instrukcja obsługi zawiera ważne wskazania, które należy przekazać

użytkownikowi tego produktu. Prosimy nie usuwać niniejszej instrukcji obsługi przed dostarczeniem produktu do użytkownika końcowego.

**DOSTAWCA:** Niniejsza instrukcja musi być przekazana użytkownikowi tego produktu.

**UŻYTKOWNIK / OPIEKUN:** Przed użyciem produktu należy przeczytać całą instrukcję i zachować na przyszłość. Przed transportem **NALEŻY** przeczytać rozdział dotyczący bezpieczeństwa podczas transportu.

**MD:** Ten produkt jest urządzeniem medycznym.

Nome do Utilizador:

Número de Série:

# Wprowadzenie

Spex zaleca konsultację z lekarzem, terapeutą zajęciowym lub fizjoterapeutą, który posiada umiejętności w zakresie prawidłowego użycia wózka inwalidzkiego, jego ustawiania i regulacji wg potrzeb indywidualnego użytkownika. Docelowym użytkownikiem stabilizatora dla ramienia i uda jest użytkownik wymagający podparcia postawy.

# Przeznaczenie

Siedzienia Spex przeznaczony jest dla użytkownika (niepełnosprawnego i/lub mającego trudności z zachowaniem komfortu siedzenia), który wymaga specyficznego, dopasowanego wsparcia ciała w pozycji siedzącej, w celu zapewnienia komfortu funkcjonowania w codziennych zajęciach oraz transporcie samochodowym. Siedzienia zaprojektowany został z ergonomicznymi założeniami w celu zapewnienia poprawy postury użytkownika i/lub w celu zapobiegnięcia lub zmniejszenia skutków/problemów natury fizycznej, związanych z pracą lub zajęciami w pozycji siedzącej.

# Przeciwwskazania

- 1.** Używanie siedzisk wózka Spex może wpłynąć na przesunięcie się środka ciężkości wózka co potencjalnie może spowodować wywrócenie się wózka i obrażenia ciała użytkownika. Dla utrzymania stabilności wózka zalecane jest zainstalowanie anty-wywrotowego mechanizmu lub też podpory, docelowo przeznaczonej dla osoby z amputowaną nogą, co zwiększy stabilność wózka.
- 2.** Należy regularnie sprawdzać skórę użytkownika. W przypadku wystąpienia zaczerwienienia lub pojawienia się początków odleżyn, należy niezwłocznie zaprzestać używanie produktu i skontaktować się z lekarzem.

# Instrukcja Bezpieczeństwa

Aby uniknąć obrażeń, przed zainstalowaniem i użyciem podpórki ramion i ud Spex należy zapoznać się z niniejszą instrukcją i postępować wg zawartych w niej zaleceń i ostrzeżeń.

Korzystanie z wózków inwalidzkich i sprzętu adaptacyjnego wiąże się z zagrożeniami dla użytkownika. Niewłaściwie używanie wózka inwalidzkiego lub podpórki ramion i ud, może spowodować poważne uszkodzenia.

Jeśli wspornik ramienia lub uda przestanie działać zgodnie z przeznaczeniem określonym w instrukcji, należy niezwłocznie skonsultować się z autoryzowaną dostawcą fotelika Spex bezpośrednio przed ponownym, dalszym użytkowaniem. Do firmy Spex Ltd należy zgłosić jakiegokolwiek poważny wypadek i incydenty związane z bezpieczeństwem powyższego produktu.

Pianka podpórki wzmacniającej ramiona i uda spełnia wymagania dotyczące palności określone w Biuletynie Technicznym Kalifornii 117. Tkanina pokrywająca podpórki ramion spełnia wymagania dotyczące palności, zawarte w Biuletynie Technicznym Kalifornii 117. Tkanina pokrywająca podpórki ud spełnia wymagania dotyczące palności określone normą: AS / NZS 3744: 1. W rzadkich przypadkach tkaniny użyte w tym produkcie mogą powodować podrażnienia skóry u osób o podwyższonej wrażliwości skóry. W przypadku kiedy wystąpi zaczerwienienie lub swędzenie skóry, należy niezwłocznie skonsultować się z lekarzem.

**Zastrzeżenie: Spex nie ponosi żadnej odpowiedzialności za terapeutyczną skuteczność swoich produktów. Przeznaczenie produktu ma na celu zapewnienie bezpiecznego i niezawodnego umieszczenia i osadzenia na sprzęcie, na którym produkt został zainstalowany.**

## Zgodność/Kompatybilność

- Podpórki pod ramiona i uda Spex zostały zaprojektowane tak, aby były kompatybilne z większością wózków inwalidzkich.
- Podpórki pod ramiona i uda Spex są przeznaczone do montażu na Podstawa siedzenia Spex lub w szynach siedziska.
- Podpórki pod ramiona i uda Spex mogą być instalowane na podstawach / szynach siedzeń innych wózków inwalidzkich, po warunkiem że zapewniona jest mocna i sztywna powierzchnia montażowa, umożliwiająca skuteczną instalację i bieżące użytkowanie.
- Podpórki pod ramiona i uda Spex są testowane i certyfikowane dla marki Spex i mogą nie nadawać się do montażu na wózkach innych marek.
- Podpórki pod ramiona i uda Spex nie mogą być użyte w inny sposób niż w taki sposób określony i zaprojektowany.

## Utylizacja i Recykling

System siedzeń Spex jest produkowany przy użyciu różnorodnych materiałów, z których większość można poddać recyklingowi.

Z chwilą gdy produkt osiągnie koniec używalności, jeśli jesteś jego prawnym właścicielem, nie mieszaj go z domowymi odpadami śmieciowymi ale dostarcz system Spex do upoważnionego punktu recyklingu lub zbiórki w celu utylizacji zgodnie z lokalnymi przepisami i regulacjami.

Indywidualna/oddzielna zbiórka i recykling Systemu Spex zapewnia ochronę środowiska i pomaga w ochronie zasobów naturalnych.

## Konserwacja i Czyszczenie

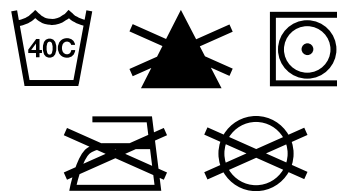
Sprawdź, czy sprzęt działa poprawnie, jeśli nie, musisz natychmiast go wymienić. Spex zaleca sprawdzanie wszystkich elementów złącznych pod kątem zużycia, np. poluzowanych śrub lub uszkodzonych elementów, co 6 miesięcy. Luźne łączniki należy dokręcić zgodnie z instrukcją montażu. Natychmiast skontaktuj się z autoryzowanym dostawcą systemu Spex Seating w celu wymiany uszkodzonych elementów. Nie kontynuuj używania systemu po zidentyfikowaniu luźnych lub uszkodzonych elementów. Oczekiwana kres przydatności do użycia stabilizatora ramienia i uda wynosi 5 lat. Spex zaleca stosowanie chusteczek dezynfekujących AHP (przyspieszony nadtlenek wodoru). Środek dezynfekujący należy stosować zgodnie z instrukcją producenta. Spex nie ponosi odpowiedzialności za skuteczność procesu dezynfekcji.

**Czyszczenie sprzętu:** Sprzęt można przecierać łagodnym detergentem i wodą. Po wytarciu należy dokładnie wysuszyć

**Czyszczenie pokrowca podpórki uda:** Prać w pralce. Nie wybielać. Suszyć w suszarce bębnowej (w niskiej temp). Nie prasować. Nie czyścić chemicznie.

**Czyszczenie osłony podpórki ramienia:** Przetrzyj łagodnym detergentem

W przypadku dodatkowych pytań odnośnie procedur czyszczenia, skontaktuj się z autoryzowanym sprzedawcą Spex Seating.





## **OSTRZEŻENIE**

- 1. Sprzęt jest wysyłany w stanie zdemontowanym, z luźno zamocowanymi wspornikami. Obowiązkiem instalatora jest upewnienie się, że przed użyciem wózka inwalidzkiego cały sprzęt jest prawidłowo zainstalowany i dokręcony.**
- 2. Instalacja i regulacja powinna być wykonywana wyłącznie przez autoryzowanego sprzedawcę lub wykwalifikowanego terapeutę.**
- 3. Produktów Spex nie wolno modyfikować ani zmieniać, ponieważ spowoduje to unieważnienie gwarancji.**
- 4. Należy używać wyłącznie oryginalnych akcesoriów, komponentów oraz elementów konstrukcyjnych Spex.**
- 5. Nigdy nie należy podnosić wózka inwalidzkiego chwytając za wsporniki ud lub ramion.**
- 6. Nigdy nie należy używać produktów Spex, jeśli brakuje w nich elementów konstrukcyjnych, kiedy produkt działa nieprawidłowo lub jest uszkodzony. Tylko osoby wykwalifikowane mogą dokonać wszelkich naprawach, wymian lub regulacji.**
- 7. Niewłaściwie zamontowane elementy systemu Spex mogą pogorszyć problemy związane z posturą użytkownika i ogólne bezpieczeństwo użytkownika.**
- 8. Nie wskazane jest by użytkownik wywierał nadmierny nacisk na wsporniki ud lub podłokietników.**
- 9. Podczas demontowania podpory ud lub podłokietników należy upewnić się, że użytkownik jest podparty przez opiekuna by uniknąć ewentualnego upadku z wózka inwalidzkiego.**
- 10. Należy zwrócić uwagę na niebezpieczeństwo obrażeń w tzw punktach zakleszczania się w konstrukcji. Należy upewnić się, że wszystkie części ciała użytkownika są w bezpiecznej odległości od tych miejsc podczas ruchów i regulacji.**
- 11. Mechanizm blokujący musi zawsze prawidłowo funkcjonować i blokować się. W przypadku zaprzestania działania mechanizmu blokującego należy zaprzestać używania sprzętu.**
- 12. Podpórki ramion i ud Spex muszą być używane kiedy biodra użytkownika są ustabilizowane, z zapiętym pasem biodrowym.**
- 13. W przypadku kiedy użytkownik mocno lub gwałtownie przechyla się w jedną stronę, należy przeprowadzić pełną ocenę postawy, aby przed instalacją upewnić się czy ustawienie siedziska jest prawidłowe.**
- 14. Nie należy używać podpórek na ramiona i uda lub mechanizmów Spex do celów, do których nie zostały zaprojektowane i przeznaczone.**
- 15. Należy zachować ostrożność podczas usuwania użytkownika z siedzenia. W wyniku zdjęcia podpórek ramin i ud, użytkownik może spaść z wózka inwalidzkiego i ulec wypadkowi.**
- 16. Nigdy nie używaj podpórek bez osłon. Należy zachować ostrożność przebywając w pobliżu otwartego ognia lub palących się papierosów. Stosowanie stabilizatora uda bez pokrycia zwiększa ryzyko zapalenia się elementu i grozi oparzeniem.**

# Warunki Środowiskowe

**Wilgoć:** Należy utrzymywać podpórki ramion i ud w stanie suchym przez cały okres używania ponieważ kontakt z wodą lub nadmierną wilgocią może spowodować korozję, pogorszenie funkcjonalności lub potencjalną awarię. Jeśli podpórki są wilgotne lub mokre, należy jak najszybciej wytrzeć je dokładnie suchą szmatką. Nie należy używać podpórek pod prysznicem lub podczas kąpieli w basenie.

**Temperatura:** Podpórki ud i ramion mogą nie działać zgodnie z przeznaczeniem, gdy są używane w ekstremalnych temperaturach. Należy trzymać podpórki z dala od źródeł ekstremalnego ciepła jak i zimna, aby uniknąć poparzeń od metalowych elementów.

**Brud:** Małe cząsteczki, takie jak kurz, brud i piasek, mogą ograniczać optymalną funkcjonalność sprzętu. Należy regularnie sprawdzać podpórki, aby upewnić się, że wokół otworów i ruchomych części nie gromadzi się brud.

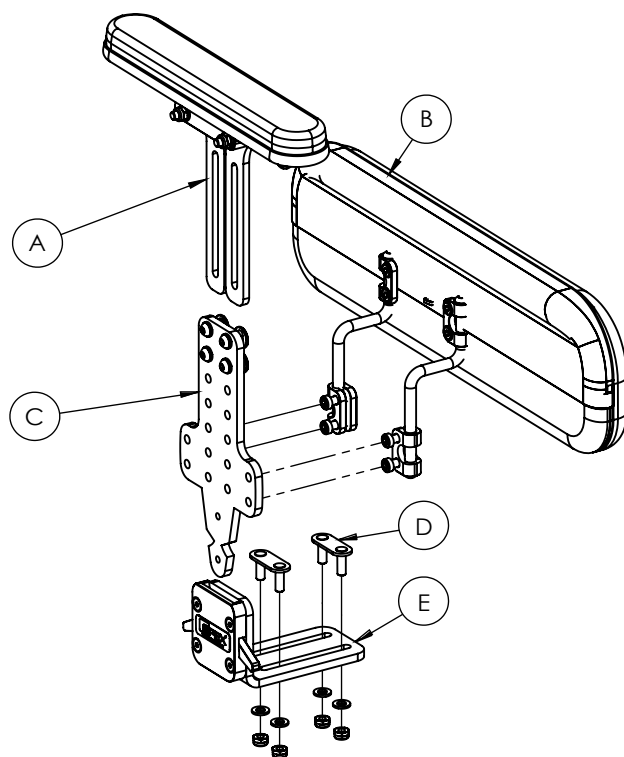
# Elementy Podpórek Ramion I Ud

Podpórki ramion i ud zawierają następujące elementy:

**Uwaga:** przy zamawianiu można określić tylko podpórkę na ramię, w tym przypadku komponent podpórki uda nie będzie dołączony.

Można również określić tylko oparcie na uda, w tym przypadku komponent podpórki na ramię nie będzie uwzględniony.

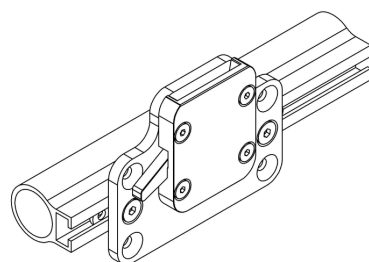
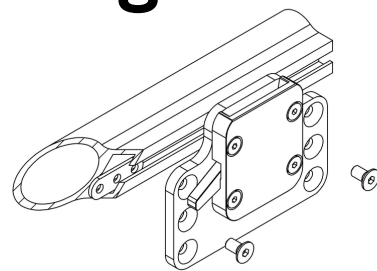
OPIS	ILOŚĆ
<b>A</b> Podpórka na ramię	1
<b>B</b> Wsparcie uda	1
<b>C</b> Kątownik łączący	1
<b>D</b> Płyta mocująca	2
<b>E</b> Wspornik szybkiego uwalniania	1



# Mocowanie do Wózka Inwalidzkiego

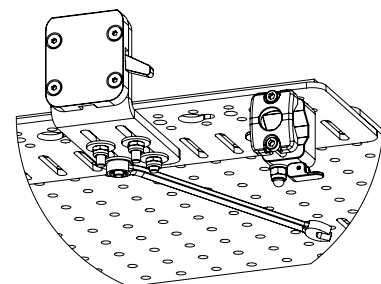
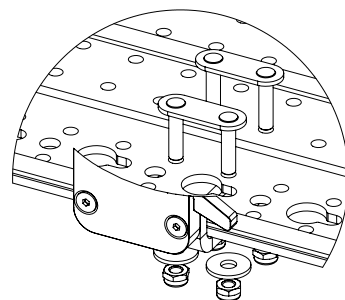
## Instrukcja montażu prowadnicy siedzenia

1. Luźno przymocuj obie płytki nośne ze stali nierdzewnej do oprawy siedziska i przesun w dół szyny zamocowanej na rurze.
2. Po ustawieniu dokręć mocowania.



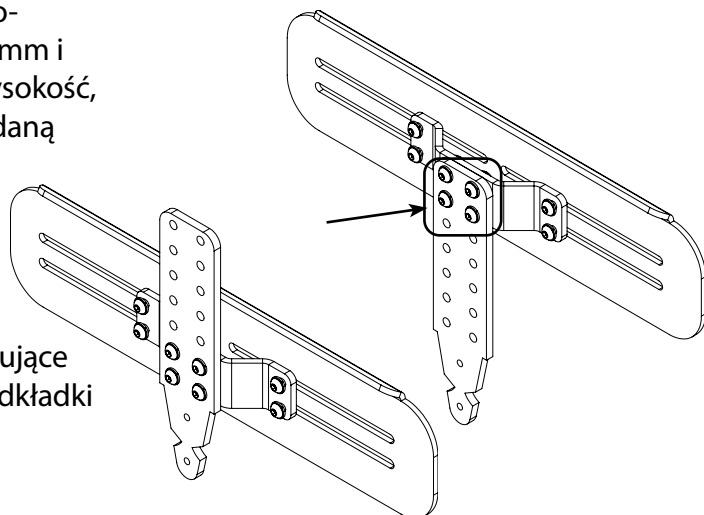
## Instrukcja montażu siedziska

1. Wsuń wspornik pod siedzisko, w miejscu nad szyną. Wprowadź jeden kołek mocujący przez skrzydło siedziska a drugi przez siedzenie, jak pokazano na rys. Przymocuj za pomocą podkładek i nakrętek M6.
2. Przesuń wspornik do wymaganej pozycji, mocno dokręć używając klucza do nakrętek 'Spanner' 10mm

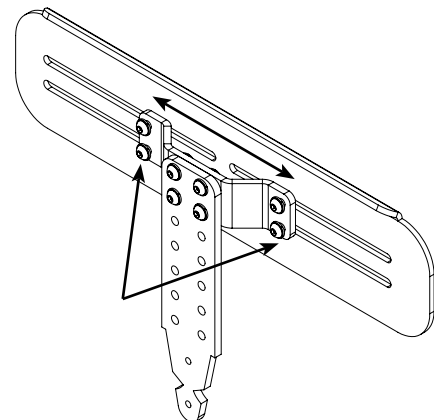


# Regulacja Nieruchomego Podparcia Uda

1. Aby wyregulować wysokość, poluzuj cztery mocowania M6 za pomocą klucza imbusowego 4 mm i wyreguluj prowadnicę biodrową na żądaną wysokość, przesuwając pozycje otworów, aby uzyskać żądaną wysokość.
2. Upewnij się, że wszystkie cztery elementy mocujące są prawidłowo dokręcone po umieszczeniu podkładki podtrzymującej.

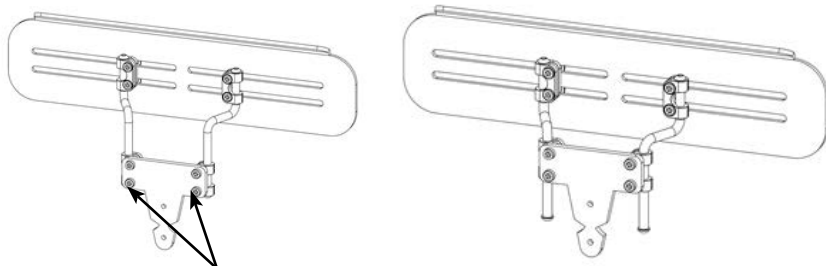
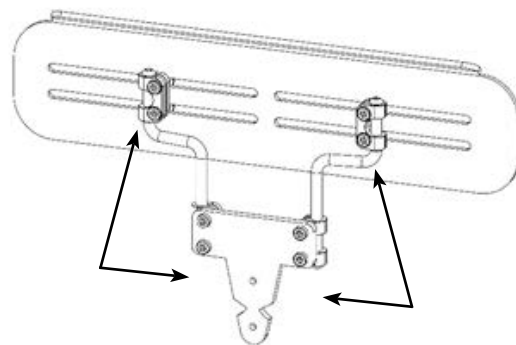


3. Aby wyregulować poziomą pozycję podkładki podporowej, poluzuj cztery zewnętrzne mocowania M6 za pomocą klucza imbusowego 4 mm i wyreguluj prowadnicę biodrową do żądanej pozycji.
4. Upewnij się, że wszystkie cztery elementy mocujące są prawidłowo dokręcone po umieszczeniu podkładki podtrzymującej.
5. Po zakończeniu załóż osłonę.

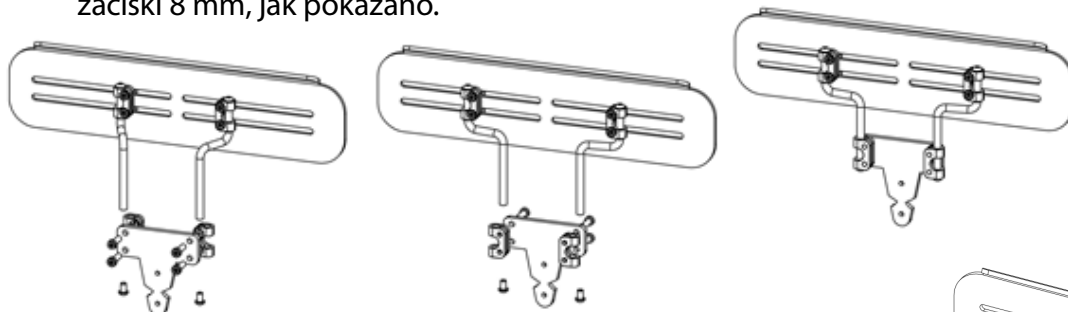


## Regulacja Osiowego Podparcia Uda

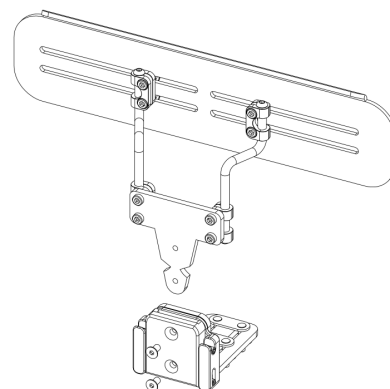
1. Jeśli jest potrzeba zdejmij osłonę. Aby wyregulować szerokość, wysokość i kąt wózka inwalidzkiego, poluzuj osiem łączników M6 za pomocą klucza imbusowego 5 mm i wyreguluj płytkę zgodnie z wymaganiami.
2. Aby wyregulować tylko wysokość podkładki podtrzymującej, poluzuj cztery mocowania M6 za pomocą klucza imbusowego 5 mm i ustaw prowadnicę biodrową na żądaną wysokość.



3. Aby uzyskać większe przesunięcie podparcia uda, odwróć zaciski 8 mm, jak pokazano.



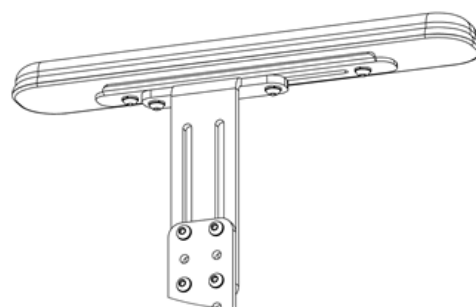
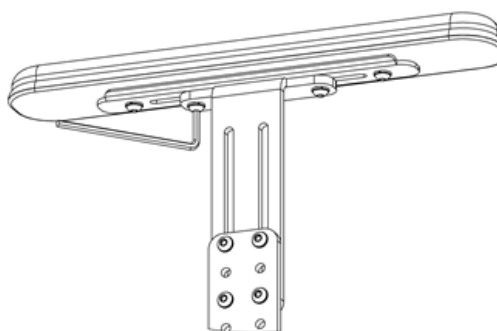
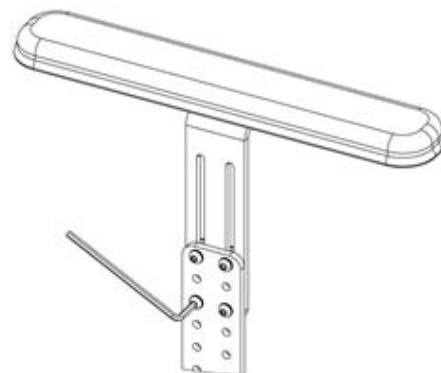
4. W przypadku korzystania ze wspornika do montażu miski siedziska odchylanego w dół, należy upewnić się, że wspornik prowadnicy biodrowej jest prawidłowo zamocowany za pomocą wpuszczanych łączników.
5. Po zakończeniu załóż osłonę.



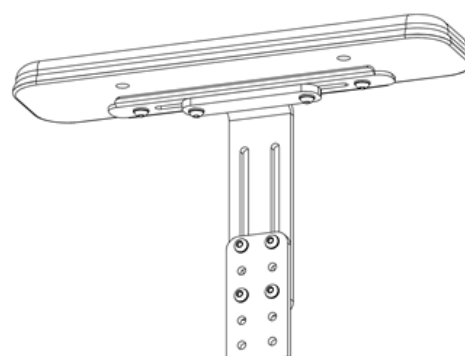


# Regulacja Nieruchomego Podparcia Ramienia

- 1.** Aby wyregulować wysokość podłokietnika, poluzuj cztery mocowania M6 za pomocą klucza imbusowego 4 mm i wyreguluj podporę ramienia na żądaną wysokość. Może to wymagać przesunięcia pozycji otworów.
- 2.** Upewnij się, że wszystkie cztery elementy mocujące są prawidłowo dokręcone, gdy podparcie ramienia jest w żądanej pozycji.
- 3.** Mocowania zewnętrzne pod podłokietnikiem pozwalają na niewielką regulację kąta nachylenia wkładki względem siebie do wspornika ramienia. Dalszą regulację kąta można uzyskać, regulując kąt wspornika mocowania miednicy siedzenia, gdy jest zainstalowana Podstawa siedzenia Spex.
- 4.** Wewnętrzne zapięcia znajdujące się pod podkładką pozwalają na jej regulację do przodu i do tyłu w stosunku do wspornika ramienia.

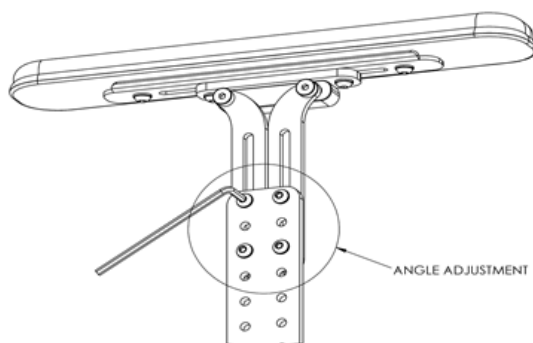


- 5.** Podkładki podłokietników można obracać, aby zbalansować podparcie ramienia lub umożliwić szersze ustawienie. Szersze podłokietniki są wyposażone w otwór do mocowania w różnych pozycjach.

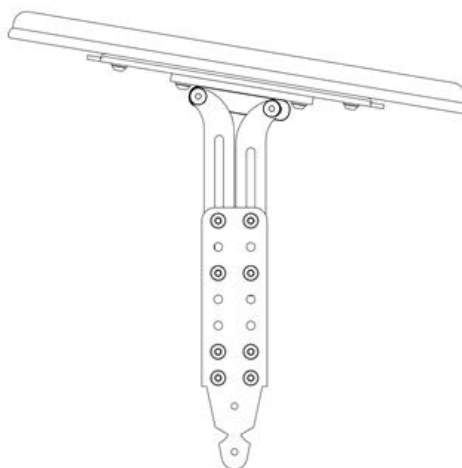


# Regulacja Kątowego Podparcia Ramienia

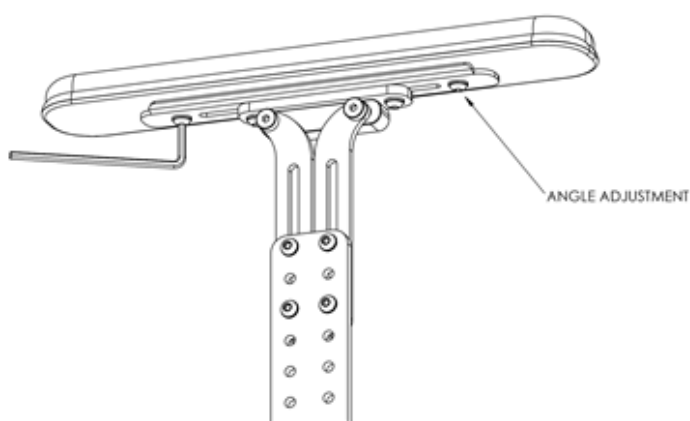
1. Aby wyregulować wysokość i kąt podłokietnika, poluzuj cztery mocowania M6 za pomocą klucza imbusowego 4 mm i wyreguluj kąt, aż podłokietnik znajdzie się na żądanej wysokości i pod odpowiednim kątem.



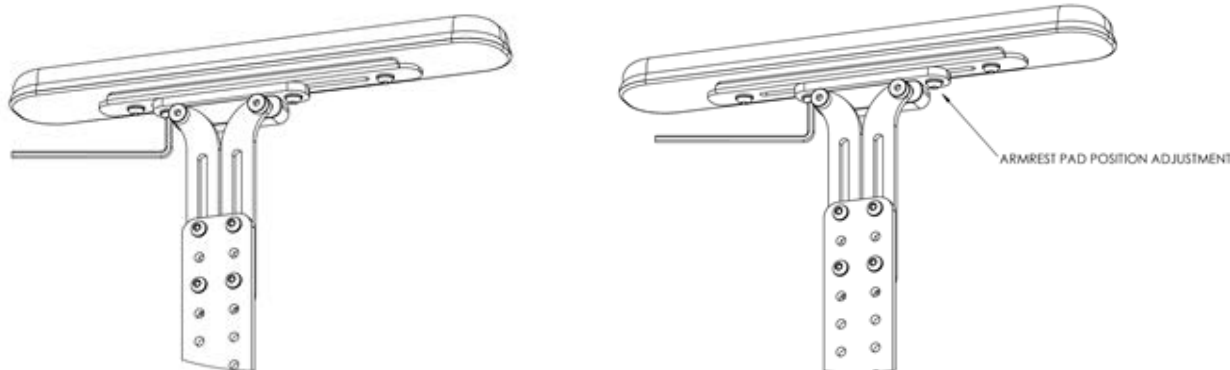
2. Upewnij się, że wszystkie cztery elementy mocujące są prawidłowo dokręcone, gdy podłokietnik jest na miejscu.



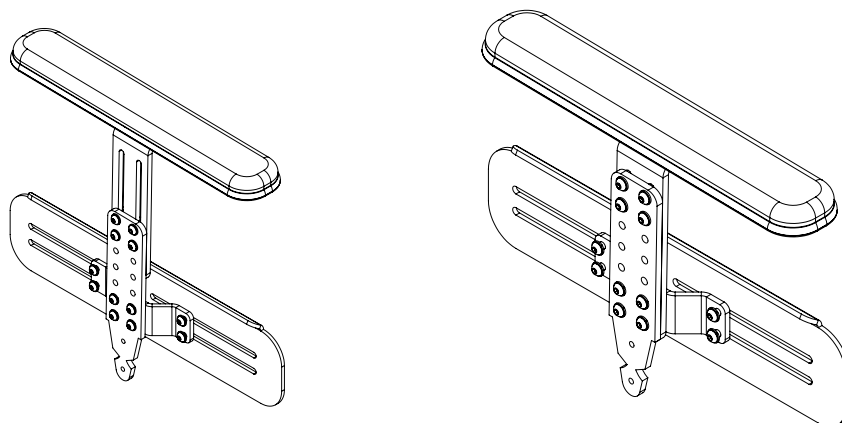
3. Pod podłokietnikiem, zewnętrzne mocowania pozwalają na niewielką regulację kąta nachylenia wkładki względem siebie do wspornika ramienia. Dalszą regulację kąta można uzyskać, regulując kąt wspornika mocowania miednicy siedzenia, gdy jest zainstalowana Podstawa siedzenia Spex.



4. Wewnętrzne zapięcia znajdujące się pod podkładką pozwalają na jej regulację do przodu i do tyłu w stosunku do wspornika ramienia.



5. Zamocuj podpórki uda i ramienia za pomocą łączników M6x25mm (L) oraz zamocuj podparcie uda i ramienia w dolnym położeniu ramienia za pomocą dodatkowych łączników M6x20mm (R).



## Udostępnianie Innemu Użytkownikowi

Po zakończeniu korzystania z podpórki ramion i ud Spex, należy ją odnowić i dokładnie wyczyścić przed udostępnieniem kolejnemu użytkownikowi.

Poniżej znajdują się ściśle wytyczne dotyczące odnawiania i przygotowywania podpórek Spex dla kolejnego użytkownika. Spex nie ponosi odpowiedzialności za zanieczyszczenie, zabrudzenie, kontaminację lub uszkodzenie produktu.

Cześć	Procedura
Kontrola bezpieczeństwa	Wszystkie elementy należy sprawdzić pod kątem naprężeń lub pęknięć.
Oslony tapicerskie	Oslony tapicerskie należy wymieniać niezależnie od stanu.
Sprzęt i komponenty	Należy upewnić się, że elementy mechanizmu są na miejscu i w bezpiecznym stanie. Jeśli któregoś brakuje, należy je zamówić. Należy sprawdzić, czy nie ma oznak naprężenia lub pęknięć. W przypadku stwierdzenia jakichkolwiek naprężeń/pęknięć zagłówek należy zdemonstować i usunąć. Należy wyczyścić sprzęt i komponenty łagodnym detergentem i wysokiej jakości środkiem dezynfekującym, upewniając się, że wszystkie obszary są wolne od brudu.
Podkładka piankowa	Podkładka piankowa musi być wymieniana niezależnie od stanu.

# Bezpieczeństwo Podczas Transportu

Spex Seating System przeszedł pomyślnie testy zderzeniowe, wyniki testów są zgodne z regulacją RESNA WC-4: 2012 20 (WC20).

Spex Seating System spełnia wymagania normy ISO 16840-4: 2009 i nadaje się do użytku jako siedzenie samochodowe, jeśli używane jest z odpowiednią podstawą wózka inwalidzkiego.

Należy postępować zgodnie z instrukcją instalacji, instrukcją użytku oraz instrukcją konserwacji, zawartymi w niniejszych wskazówkach jak również postępować zgodnie z instrukcjami dotyczącymi transportu.

W razie możliwości, użytkownik wózka inwalidzkiego powinien usiąść na siedzeniu w pojeździe i użyć zainstalowanych w pojeździe systemów przytrzymujący pasażerów.

Spex Seating System został zaprojektowany, aby umożliwić właściwe użycie pasów bezpieczeństwa zamocowanych w pojeździe. Spex uzyskał doskonałą ocenę (16 z 16) za łatwość prawidłowego ustawienia pasa bezpieczeństwa oraz stopnia do którego można uzyskać najwłaściwsze przytrzymanie pasem - w oparciu o metody z załącznika D.

Poniższe części Spex Seating System zostały przetestowane i nadają się do użytku w pojazdach samochodowych:

- Typy oparc pleców o pełnej wysokości
- Podstawa siedzenia
- Typy poduszek
- Podpory ramion i ud
- Boczne podpory tułowia
- Zagłówki/podparcia głowy

**Uwaga:** Podparcia pleców niższe niż wysokość ramion użytkownika nie były atestowane i nie są zalecane do transportu w pojazdach. Dla przykładu: Stabilizatory Vigour Lo i Vigour Mid Back.

## Montaż, Użytkowanie, Konserwacja i Ograniczenia

- Regulacje ustawień wózka inwalidzkiego mogą być wykonywane wyłącznie przez wykwalifikowanego terapeutę, profesjonalistę lub technika wyspecjalizowanego w obsłudze siedzeń. Systemy o niestandardowych profilach/wykonane na zamówienie mogą wymagać wykwalifikowanego personelu w celu konfiguracji i instalacji systemu siedzeń.
- W celu zapewnienia bezpieczeństwa w czasie podróży pojazdem należy, po wykonaniu jakichkolwiek regulacji upewnić się, że wszystkie śruby, wkręty i nakrętki są bezpiecznie i odpowiednio dokręcone
- Należy upewnić się by górne i dolne mocowania oparcia oraz przednie i tylne mocowania miednicy siedzenia były zainstalowane tak daleko od siebie, jak jest to możliwe, aby zapewnić mocniejsze, 4-punktowe mocowanie do ramy wózka inwalidzkiego. Należy upewnić się, że szybko otwierające się zatrzaski są zamocowane.
- Nie należy używać systemu siedzeń Spex jako siedzenia w pojeździe, jeśli używane lub zainstalowane są części które nie były wcześniej pomyślnie przetestowane przeciw wypadkowi. Spex Seating System został zaprojektowany i certyfikowany tylko i wyłącznie przy użyciu komponentów Spex. Spex nie ponosi odpowiedzialności w przypadku gdy w połączeniu z Spex Seating System używane są inne komponenty oraz systemy siedzeń.
- Należy regularnie sprawdzać czy wszystkie mocowania systemu siedzeń Spex nie poluzowały się podczas codziennego użytku i w razie potrzeby należy je dokręcić.
- Przed użyciem siedzenia jako siedzenia samochodowego należy upewnić się czy odchylane boki są w pozycji zablokowanej.

## Prawidłowe Umieszczenie Pasów Bezpieczeństwa

Podczas korzystania z systemu siedzeń Spex jako foteli samochodowych, należy zawsze używać pasów bezpieczeństwa zarówno biodrowych, jak i barkowych. Aby prawidłowo zapiąć pasy bezpieczeństwa osobie na wózku inwalidzkim, należy zapewnić:

- Pas biodrowy powinien być noszony nisko w poprzek przedniej części miednicy w pobliżu skrzyżowań miednicy i ud.
- Kąt mocowania pasa biodrowego powinien wynosić od 30 ° do 75 ° względem poziomu, a najlepiej od 45 ° do 75 ° względem poziomu (jak pokazano na Rysunku 2).
- Klamra trzypunktowego pasa przytrzymującego powinna być umieszczona w kontakcie z ciałem pasażera oraz zdala od elementów wózka inwalidzkiego.
- Połączenie pasa barkowego i pasa biodrowego w trzypunktowym połączeniu pasami przytrzymującymi powinno znajdować się na biodrze, naprzeciw ramienia przez który poprzecznie przechodzi pas barkowy, a nie w pobliżu linii środkowej.
- Pasów bezpieczeństwa nie należy zakładać na zewnątrz kół wózka inwalidzkiego ani nad ramionami wózka. Należy zwrócić uwagę by elementy lub części wózka inwalidzkiego nie przeszkadzały pasom bezpieczeństwa w przyleganiu do ciała użytkownika.
- Pasy przytrzymujące górną część tułowia powinny przylegać bezpośrednio do środka barku i stykać
- Pasy powinny być tak wyregulowane, aby przylegały do ciała wystarczająco ciasno, jak to możliwe, zapewniając wygodę użytkownika
- Pasów bezpieczeństwa nie należy nosić skręconych w sposób zmniejszający powierzchnię styku taśmy pasa z ciałem pasażerem.



Figure 1

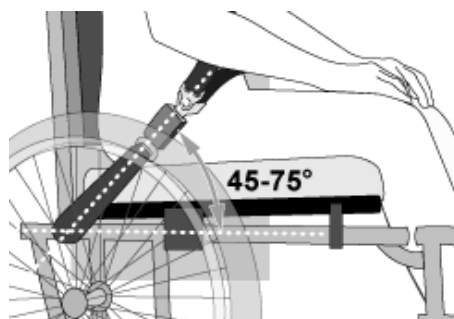


Figure 3a



Figure 3b

Nieprawidłowe zamocowanie pasów bezpieczeństwa	Prawidłowe zamocowanie pasów bezpieczeństwa
Pasów bezpieczeństwa nie należy zakładać na zewnątrz kół wózka inwalidzkiego ani nad ramionami wózka. Należy zwrócić uwagę by elementy lub części wózka inwalidzkiego nie przeszkadzały pasom bezpieczeństwa w przyleganiu do ciała użytkownika.	Pas biodrowy powinien dokładnie przylegać do ciała w miejscu łączenia się bioder i ud użytkownika.

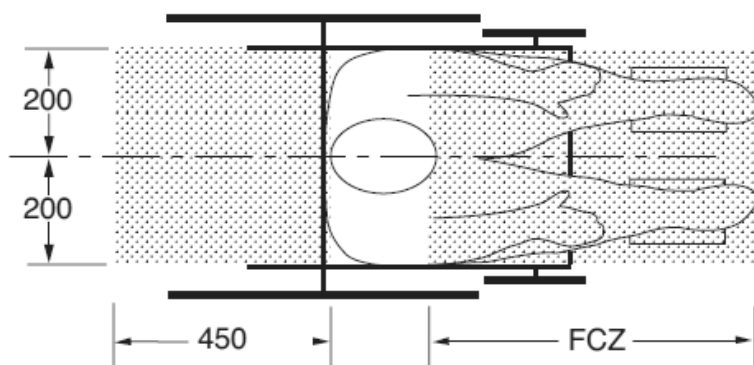
 **OSTRZEŻENIE**

1. Odległość między górną częścią ramienia użytkownika a górną częścią oparcia nie powinna przekraczać 6,5 "(16,5 cm).
2. Spex Seating System może być używany wyłącznie z podstawami wózków inwalidzkich, które zostały przetestowane jako część systemu wózków inwalidzkich, spełniających wymagania eksploatacyjne ISO 7176-19 i RESNA WC-4: 2012, Rozdział 19.
3. Spex Seating System powinien być stosowany wyłącznie na ramach wózków inwalidzkich, które zapewniają cztery punkty mocowania oraz posiadają punkty kontrolne pasów biodrowych oraz które są zgodne z wymaganiami RESNA WC-4: 2012, Rozdział 19.
4. Wózek inwalidzki musi być oznakowany jako odpowiedni do używania jako siedzenie w pojeździe motorowym, który był poddany dynamicznym testom według norm ISO 7176-19 oraz zainstalowany, użytkowany i konserwowany zgodnie z instrukcjami producenta.
5. Spex Seating System może być używany wyłącznie w sposób wskazany w niniejszej instrukcji obsługi.
6. Aby zapewnić skuteczne bezpieczeństwo pasażera i optymalną ochronę w przypadku zdarzenia pojazdu w którym jest przewożony, należy stosować zarówno urządzenia/pasy przytrzymujące biodra, jak i pasy barkowe jako część kompletnego systemu mocowania wózka inwalidzkiego. System przytrzymujący osobę (WTORS), musi spełniać wymagania normy ISO 10542-1; pasy bezpieczeństwa powinny być kompatybilne z określonym wózkiem inwalidzkim i zamocowane dla użytkownika zgodnie z instrukcjami producenta WTORS.
7. Podczas jazdy oparcia pleców z regulowanymi kątami odchylenia nie powinny być odchylane poza pion do tyłu o więcej niż 30 °, chyba że jest to konieczne ze względów zdrowotnych lub potrzeb postawy pasażera.

8. Jeżeli oparcie pleców musi być ustawione podczas jazdy pod kątem większym niż  $30^\circ$  poza pionem, górny punkt zapięcia pasa barkowego należy przesunąć do tyłu, aby utrzymać kontakt pasa z ramionami i klatką piersiową osoby na wózku inwalidzkim.
9. Spex Seating System może być używany wyłącznie do siedzenia przodem do kierunku jazdy w pojazdach motorowych.
10. W celu zmniejszenia ryzyka obrażeń pasażerów podczas jazdy, sztywne tace montowane na wózkach inwalidzkich, które nie są przeznaczone do użytku podczas podróży pojazdem, muszą być:
  - Zdemontowane i zabezpieczone na czas podróży lub
  - Przymocowane do wózka w taki sposób by nie uległy uwolnieniu w czasie wypadku i
    - znajdować się w odstępnie co najmniej 3" (75 mm) między tylną krawędzią tacy a brzuchem i / lub klatką piersiową osoby na wózku inwalidzkim, tak aby nie przeszkadzać we właściwym funkcjonowaniu pasów bezpieczeństwa, oraz
    - należy umieścić podkładkę ochronną pomiędzy tylną krawędzią półki a osobą na wózku inwalidzkim.
11. Zabrania się dokonywania zmian, modyfikacji lub przeróbek w systemie konstrukcji siedzeń lub jego częściach i komponentach bez uprzedniej konsultacji z Spex.
12. Zaleca się podczas transportu używanie biodrowego pasa bezpieczeństwa przymocowanego do podstawy wózka inwalidzkiego lub ramy siedzenia, ale pasy te powinny być ustawione tak, aby nie przeszkadzały we właściwej regulacji i ustawieniu pasów zabezpieczających przed zderzeniem. Nie należy na nich polegać jako wyłączność dla ochrony pasażerów w sytuacjach zderzeniowych, z wyjątkiem kiedy pas biodrowy został zaprojektowany tak, by spełniał wymagania WC19.

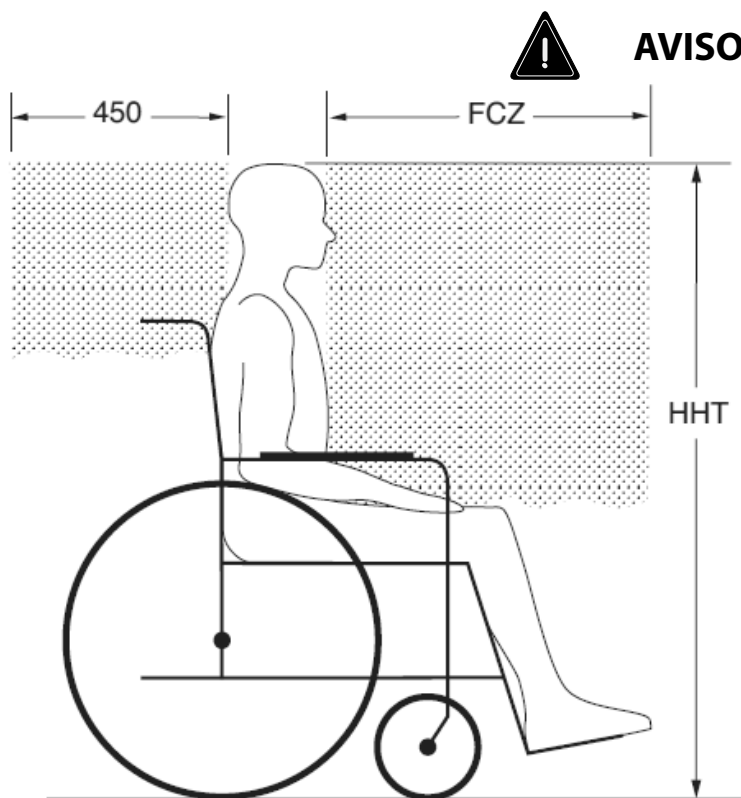
13. Urządzenia wspierające posturę pasażera, które nie są oznaczone jako zgodne z ISO 16840-4, mogą być używane podczas transportu, ale nie należy na nich polegać jako podstawowe do zabezpieczenia pasażera.
14. Zarówno pasy biodrowe, jak i pasy barkowe, które są zgodne ze standardem WC18 i / lub WC19, powinny być stosowane w celu ograniczenia ruchu pasażera w razie wypadku i zmniejszenia prawdopodobieństwa wyrzucenia pasażera z pojazdu lub zranienia pasażera przez kontakt z elementami wnętrza pojazdu w czasie ewentualnego wypadku.
15. Pasy bezpieczeństwa powinny być zapięte na osobie zajmującej wózek inwalidzki zgodnie z instrukcjami producenta WTORS.
16. Elementy mocujące oparcie muszą być prawidłowo zainstalowane. Stosowne instrukcje dotyczące montażu okuć oparcia znajdują się w odpowiednim rozdziale instrukcji obsługi.
17. Jeśli wózek inwalidzki jest przewożony wraz z pasażerem, wózek musi być nadal zamocowany według wymagań WTORS.
18. Dzieci o masie mniejszej niż 48,5 funta. (22 kg) należy przenieść do usadowienia w odpowiednich siedzeniach przytrzymujących dla dzieci, specjalnie do użytku w pojazdach motorowych.
19. Wokół osoby na wózku inwalidzkim należy zapewnić wystarczającą wolną przestrzeń z przodu i z tyłu. Przednia strefa wolnej przestrzeni (FCZ) musi być większa, gdy nie jest używany pas barkowy.

**NIEPRZESTRZEGANIE POWYŻSZYCH OSTRZEŻEŃ MOŻE SPOWODOWAĆ POWAŻNE OBRAŻENIA UŻYTKOWNIKA WÓZKA INWALIDZKIEGO LUB INNYCH OSÓB.**



UWAGI: Tylna wolna strefa jest mierzona od najbardziej wysuniętego do tyłu punktu na głowie pasażera. Wolna strefa z przodu jest mierzona od najbardziej wysuniętego z przodu punktu na głowie pasażera. Wysokość głowy w pozycji siedzącej (HHT) waha się od około 47" (1200 mm) dla małej dorosłej kobiety do około 61" (1550 mm) dla wysokiego dorosłego mężczyzny.





FCZ = 25,5 "(650 mm) z zabezpieczeniem górnej części tułowia.

FCZ = 37 "(950 mm) z zabezpieczeniem i unieruchomieniem tylko bioder.

Uwaga: Zdecydowanie zaleca się stosowanie zarówno pasów biodrowych, jak i pasów górnej części tułowia.

## Gwarancja

Każdy podórka Spex jest testowana, aby zapewnić jego najwyższą jakość i jest gwarantowane, że będzie wolna od wad materiałowych i wykonawczych przez okres 12 miesięcy od daty zakupu, pod warunkiem prawidłowego użytkowania. Jeśli wada materiałowa lub wykonawcza wystąpi w ciągu 12 miesięcy od pierwotnej daty zakupu, Spex według własnego uznania wybierze formę naprawy lub wymieni go bezpłatnie. Niniejsza gwarancja nie obejmuje ogólnego zużycia zagłówka lub uszkodzeń wynikłych z nieprawidłowego użytkowania, w tym z przebić, rozdarć lub opaleń, i nie odnosi się również do zdejmowanej osłony. Reklamacje i naprawy powinny być rozpatrywane przez najbliższego autoryzowanego dostawcę Spex.

Z wyjątkiem wyraźnych gwarancji zawartych w niniejszym dokumencie, wszelkie inne gwarancje, w tym rozumiane gwarancje wartości handlowej i gwarancje przydatności do określonego celu, są wykluczone.

Nie istnieją żadne gwarancje wykraczające poza opis zaprezentowany w tym dokumencie. Środki zaradcze w przypadku naruszenia wyraźnych gwarancji w niniejszym dokumencie są ograniczone do naprawy lub wymiany towarów. W żadnym wypadku odszkodowanie za naruszenie jakiegokolwiek gwarancji nie będzie obejmować jakichkolwiek szkód następczych ani przekraczać kosztu sprzedanych towarów niezgodnych z wymaganiami.

Numer seryjny podórki uda można znaleźć, rozpinając zamek pokrowca.

Numer seryjny podórki ramienia można znaleźć u podstawy podkładki.

# Dane techniczne

**Udźwig:** 136 kg (300 lb)

**Waga podparcia ramienia / uda:** 1.85 kg (4.1 lb)

	Rozmiar	Szerokość	Długość
Podkładki podtrzymujące uda	10"	90 mm	265 mm
	12"	95 mm	310 mm
	14"	130 mm	360 mm
	16"	135 mm	410 mm
	18"	145 mm	460 mm
	20"	160 mm	510 mm
Podkładki podpierające ramiona	Mały, smukły	40 mm	250 mm
	Średni, smukły	50 mm	300 mm
	Duży, smukły	60 mm	350 mm
	Mały, szeroki	70 mm	250 mm
	Średni, szeroki	80 mm	300 mm
	Duży, szeroki	90 mm	350 mm

## Materiały

### Sprzęt komputerowy

Aluminium

Pianka poliuretanowa

### Tapicerka

Pianka EVA

Mieszanka neoprenu

Poliester

Nylon





32 Detroit Drive  
Rolleston 7675  
New Zealand



**spex**

Spex Ltd

Phone +64 3 307 9790

Fax +64 3 307 2820

[fasterresults@spexseating.com](mailto:fasterresults@spexseating.com)

[www.spexseating.com](http://www.spexseating.com)

US	REP
Medicept 200 Homer Ave, Ashland, MA 01721 United States Tel: +1-508-231-8842	

EC	REP
BEO MedConsulting Berlin GmbH Helmholtzstr. 2 D-10587 Berlin, Germany Tel: +49-30-318045-30	