

spex

Schienale posturale per sedie a rotelle
Manuale di installazione e dell'utente

INFORMAZIONI IMPORTANTI PER GLI UTILIZZATORI:

questo manuale contiene istruzioni importanti che devono essere trasmesse all'utente di questo prodotto. Si prega di non rimuovere questo manuale prima della consegna all'utente finale.

FORNITORE: questo manuale deve essere fornito all'utente di questo prodotto.

UTENTE/ASSISTENTE: prima di utilizzare questo prodotto, leggere l'intero manuale e conservarlo per un uso futuro. La sezione Sicurezza nei mezzi di trasporto DEVE essere letta prima di utilizzare lo schienale posturale in un veicolo.

MD: questo prodotto è un dispositivo medico

Nome utente:

Numero di serie:

Sommario

Introduzione	2
Portata massima	3
Compatibilità	3
Istruzioni di sicurezza	3
Dotazione del prodotto	5
Installazione nella configurazione a 4 punti	6
Installazione nella configurazione a 1 o 2 punti	8
Manutenzione e pulizia	10
Smaltimento e riciclaggio	11
Ambiente	11
Rimozione, reinstallazione dello schienale posturale	11
Fornitura dello schienale posturale a un altro utente	12
Sagomatura della superficie dello schienale posturale	13
Valutazione dei rischi Spex	14
Lista di controllo semestrale	15
Registro di prodotto	16
Sicurezza nei mezzi di trasporto – Assemblaggio, uso, manutenzione e limitazioni	17
Sicurezza nei mezzi di trasporto – Posizionamento corretto delle cinture di sicurezza	18
Garanzia	22

Introduzione

Gli schienali posturali della gamma Spex sono progettati per offrire comfort e funzionalità per gli utenti di sedie a rotelle che necessitano di un supporto specifico per la schiena. Lo schienale posturale può essere regolato in diversi modi per soddisfare le esigenze di posizionamento e posturali, incluso l'esclusivo sistema di sagomatura che consente alla superficie di adattarsi all'anatomia dell'utente.

Spex consiglia di consultare un medico, ad esempio un terapeuta occupazionale o un fisioterapista esperto in sedie a rotelle e postura, per determinare se lo schienale posturale Spex è adatto all'utente.

Tutte le modifiche apportate allo schienale posturale devono essere annotate nell'apposito registro di prodotto a pagina 16 di questo manuale dell'utente. La lista di controllo semestrale a pagina 15 di questo manuale va compilata per garantire che lo schienale sia mantenuto in condizioni di sicurezza e funzionalità.

Uso previsto

Spex Seating è destinato agli utenti (disabili e/o con disagio) che richiedono specifiche posturali e supporto di posizionamento per fornire comfort per la funzione del corpo in una posizione seduta su sedie a rotelle per tutti i giorni attività e per il trasporto su veicoli. È progettato con regolazioni ergonomiche per fornire miglioramento delle condizioni personali di postura del corpo e/o per aiutare a prevenire/ridurre i problemi fisici associati con attività o lavori sedentari.

Controindicazioni

1. L'uso dei prodotti Spex può influenzare la stabilità della carrozzina aumentando il rischio di ribaltamento, causando potenzialmente lesioni. Valuta sempre la necessità di dispositivi antiribaltamento da aggiungere alla carrozzina per aumentarne la stabilità.
2. Controllare regolarmente che non ci siano arrossamenti della pelle e che non si sviluppino punti di pressione. Se la tua pelle sviluppa arrossamento, interrompere l'uso del prodotto e consultare il medico o il terapeuta.

Portata massima

Misura schienale	10"-15" (25.4-38 cm)	16"-20" (41-51 cm)	21"+ (53 cm+)
Peso massimo dell'utente	90 kg	136 kg	Obbligatorie le staffe
Peso massimo utente con staffe HD (Heavy Duty)	136 kg	180 kg	HD (Heavy Duty) 180 kg

Compatibilità

- Gli schienali posturali Spex sono stati progettato per essere compatibili con la maggior parte delle sedie a rotelle manuali ed elettriche.
- Spex consiglia di utilizzare gli schienali posteriori Spex con sedie a rotelle dotate di tubi schienale di diametro compreso tra 19 e 26 mm.
- Gli schienali posturali Spex non sono compatibili con sedie a rotelle prive di tubi schienale o dotate di alcuni tipi di schienali reclinabili anti-decubito/elettrici.

Istruzioni di sicurezza

Per evitare lesioni, è necessario leggere, comprendere e seguire tutte le istruzioni e le avvertenze contenute in questo manuale prima di installare e utilizzare lo schienale posturale Spex. Esistono pericoli associati all'uso di sedie a rotelle e attrezzature adattive. Se si usa impropriamente la sedia a rotelle o lo schienale posturale, si potrebbero subire gravi lesioni. Se lo schienale posturale smette di funzionare come previsto, consultare immediatamente il fornitore di sedili Spex autorizzato prima di continuare con l'utilizzo. Qualsiasi incidente grave che si verifichi in relazione a questo prodotto deve essere segnalato a Spex Ltd.

Lo schienale posturale soddisfa i requisiti ISO 7176-16 per sedie a rotelle circa la resistenza alla combustione dei dispositivi di supporto posturale. Il rivestimento e la schiuma soddisfano i requisiti di infiammabilità del bollettino tecnico dello stato della California 117. In rari casi, il tessuto può causare irritazione cutanea a persone con pelle sensibile. Se si avvertono arrossamenti o prurito della pelle, consultare il medico.

Dichiarazione di non responsabilità: Spex non si assume alcuna responsabilità in merito all'efficacia terapeutica dei propri prodotti. Le affermazioni riportate si riferiscono alla capacità dei prodotti di offrire posizionamento e seduta sicuri e affidabili sull'ausilio su cui sono installati.



AVVERTENZE

RISCHIO DI INCIDENTE, LESIONI, DOLORI O MORTE SE LE AVVERTENZE NON SONO RISPETTATE

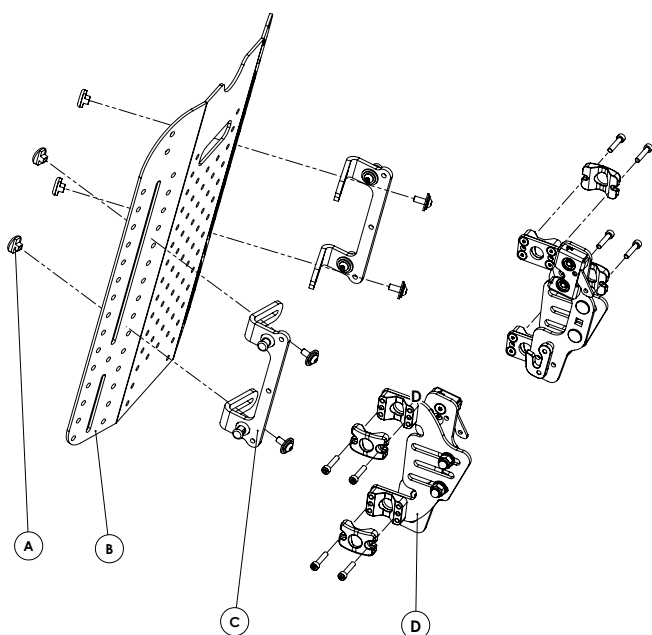
Chiedere assistenza se non si è sicuri di uno dei seguenti punti

1. L'installazione di uno schienale posturale su una sedia a rotelle potrebbe modificare l'assetto della carrozzina stessa e far sì che si ribalti all'indietro, con il rischio di lesioni o morte. Valutare la necessità di aggiungere elementi anti-ribaltamento alla sedia a rotelle per contribuire ad aumentare la stabilità.
2. L'installazione e la configurazione dello schienale posturale Spex devono essere eseguite esclusivamente da un rivenditore autorizzato, un terapeuta qualificato o un tecnico specializzato in sistemi di postura.
3. Il mancato utilizzo dei dispositivi di sicurezza in un veicolo può provocare lesioni gravi o morte.
4. Le staffe dello schienale posturale non sono assemblate in fabbrica ma fissate senza essere strette. Spetta all'installatore assicurarsi che tutti gli elementi di montaggio siano serrati e inoltre che lo schienale posturale sia bloccato saldamente in posizione e i fermi di sgancio rapido siano inseriti correttamente prima dell'utilizzo della sedia a rotelle.
5. Accertarsi che i fermi di sgancio rapido siano sempre inseriti correttamente. In caso contrario, lo schienale posturale potrebbe staccarsi provocando lesioni all'utente.
6. Utilizzare esclusivamente gli elementi di montaggio originali Spex in dotazione nel montare lo schienale posturale sulla sedia a rotelle. Se il design della sedia a rotelle è tale da non consentire l'installazione degli elementi di montaggio dello schienale posturale, rivolgersi al rivenditore per ulteriori opzioni di installazione.
7. Non utilizzare lo schienale posturale per spingere o sollevare la sedia a rotelle. L'uso improprio può causare il distacco dello schienale dalla carrozzina con conseguente danno.
8. Utilizzare esclusivamente accessori e componenti originali Spex per questo schienale posturale.
9. Non fissare lo schienale posturale alla sedia a rotelle quando l'utente è ancora seduto.
10. Non utilizzare mai lo schienale posturale se uno o più degli elementi di montaggio sono assenti, danneggiati o malfunzionanti. Rivolgersi a personale qualificato per qualsiasi riparazione, sostituzione o regolazione.
11. Gli schienali posturali della gamma Spex sono stati progettati specificamente come schienali posturali rigidi per utenti in sedia a rotelle. Non utilizzare lo schienale posturale con modalità non descritte e non effettuare mai modifiche.
12. Non utilizzare mai lo schienale posturale senza rivestimento. È necessario esercitare una cura particolare vicino a fiamme libere o sigarette accese. L'uso dello schienale posturale senza rivestimento aumenta il rischio di infiammabilità e lesioni cutanee.
13. Non superare mai la portata massima dello schienale posturale o della sedia a rotelle come specificata dal produttore della sedia a rotelle.
14. Non eseguire mai allenamenti con pesi che inducano l'utente a superare la portata massima della sedia a rotelle.
15. Prestare attenzione nel trasferire un utente dal sistema di postura. L'utente potrebbe cadere dalla sedia a rotelle o subire lesioni quando vengono rimossi i supporti.
16. Prestare attenzione ai punti a rischio di pizzicamento. Assicurarsi che tutte le parti del corpo siano al riparo dai meccanismi durante i movimenti e le regolazioni.

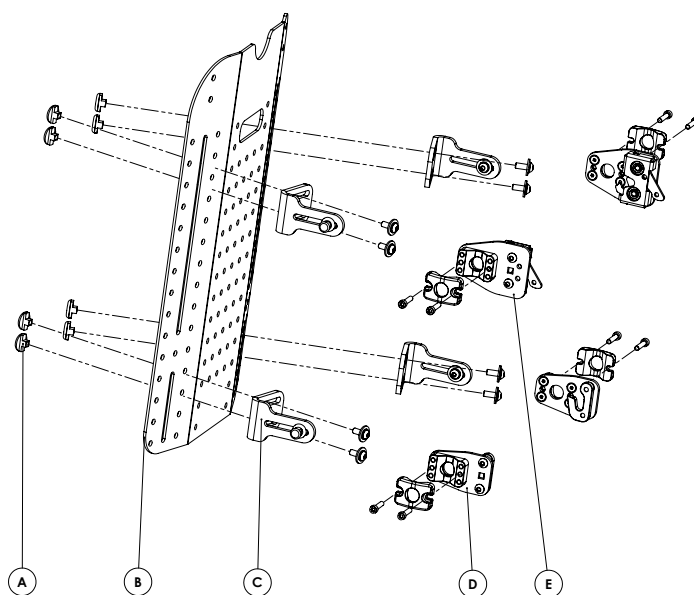
Dotazione del prodotto

La dotazione dello schienale posturale comprende, oltre alla schiuma dello schienale stesso, un rivestimento interno, un rivestimento esterno e un kit di posizionamento della schiuma.

Elementi di montaggio per la configurazione a uno o due punti



Elementi di montaggio per la configurazione a quattro punti



	Descrizione	Quantità
A	Set elementi regolazione dell'altezza	4
B	Involucro schienale posturale	1
C	Staffa di montaggio a 2 punti	2
D	Elemento di attacco a 2 punti	2

	Descrizione	Quantità
A	Set elementi regolazione dell'altezza	4
B	Involucro schienale posturale	1
C	Staffa di montaggio a 4 punti	4
D	Elemento di attacco per configurazione a 4 punti inferiore	2
E	Elemento di attacco per configurazione a 4 punti superiore	2

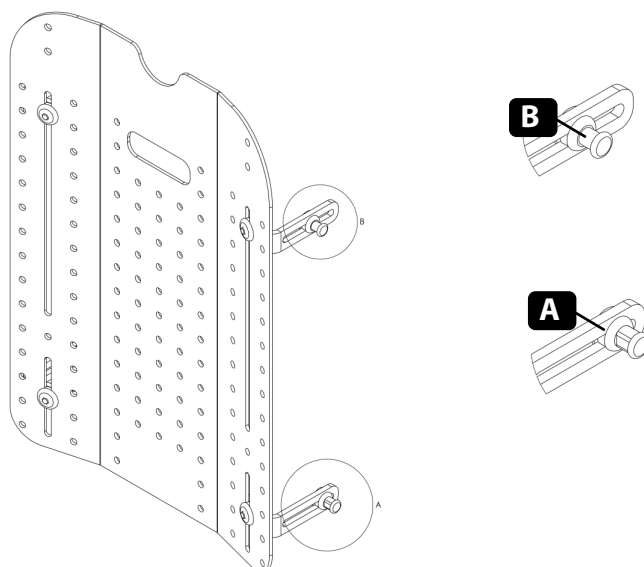
Installazione nella configurazione a 4 punti

Utensili richiesti: Chiave esagonale a brugola da 4 mm, 5 mm

Nota: i perni superiori e inferiori che collegano lo schienale posturale ai tubi della sedia a rotelle sono chiaramente differenziati. Essi vanno sempre montati in modo corretto:

- A. Perno inferiore (gambo con bordi piatti)
- B. Perno superiore (con gambo arrotondato)

Se è stato ordinato uno schienale posturale su misura, potrebbe non disporre di fessure. In questo caso, fissare gli elementi di montaggio nella seconda fila di fori a partire dal bordo esterno.



1. Lo schienale posturale dovrebbe essere in grado di muoversi liberamente tra i tubi della sedia a rotelle, con circa 12 mm di spazio tra i tubi e i perni su ciascun lato. Gli aggiustamenti finali vanno effettuati nelle fasi seguenti dell'installazione.

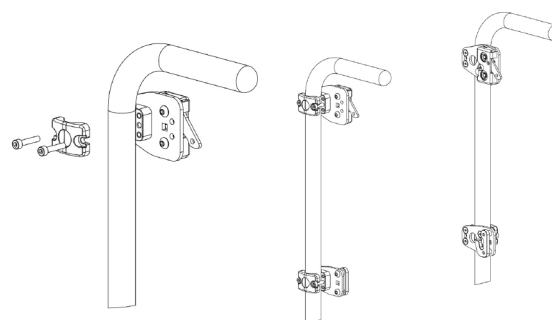
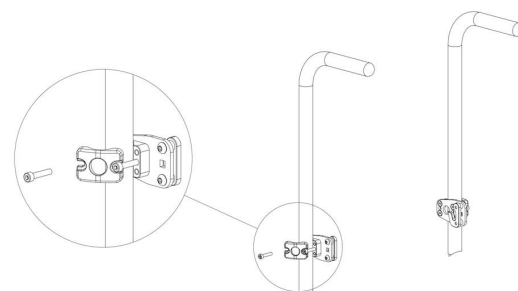
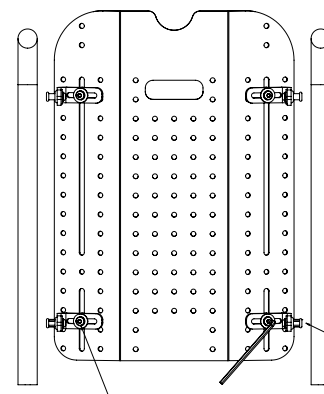
2. Applicare una tensione agli elementi di fissaggio sufficiente ad impedire che le staffe si muovano liberamente durante l'installazione e regolare in maniera approssimativa fino a che lo schienale posturale ha raggiunto l'altezza desiderata.

3. Per installare gli elementi di montaggio, inserire parzialmente un elemento di fissaggio, far scorrere la piastra di bloccaggio sotto la sua testa e quindi assicurare con l'elemento di fissaggio rimanente.

4. Serrare entrambi gli elementi di fissaggio fino a che l'elemento di montaggio risulta saldamente installato.

5. Mettere a livello gli elementi di montaggio del gancio inferiore sinistro e destro.

6. Attaccare leggermente tutti i morsetti ai tubi della sedia a rotelle in modo che possano essere sollevati o abbassati, ma abbastanza da non cadere sul fondo del telaio stesso. La leva di rilascio rapido deve essere rivolta verso il basso.



- 7.** Inserire i perni di posizionamento inferiori nei ganci inferiori, e sistemare lo schienale posturale in posizione verticale.
- 8.** Allentare la staffa superiore dello schienale posturale in modo da poterla spostare verso l'alto o verso il basso, così da individuare il perno di bloccaggio all'interno del fermo a rilascio rapido.
- 9.** Assicurarci che i fermi siano innestati nei perni di connessione superiori.
- 10.** Assicurarci che lo schienale posturale sia allineato in modo uniforme, con spazio uguale su entrambi i lati dello schienale stesso e dei tubi.
- 11.** Stringere gli elementi di fissaggio dei tubi. Spex consiglia una coppia di 5 Nm.
- 12.** Modificare la posizione dei perni per regolare l'angolazione e profondità del sedile dello schienale posturale. Serrare una volta individuata la posizione corretta. Spex consiglia una coppia di 5 Nm.
- 13.** Se è necessario modificare ulteriormente l'angolazione, utilizzare la staffa di estensione n. 1259-2450-100.

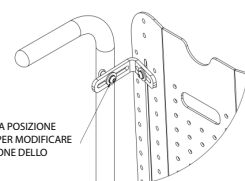
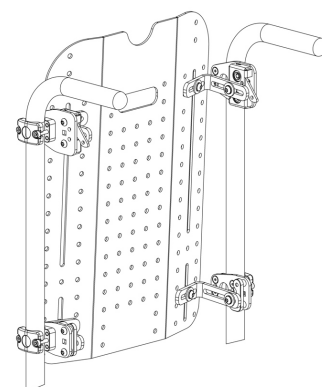
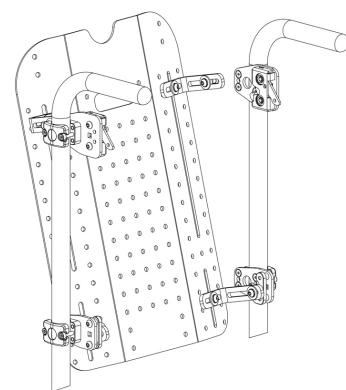
Il meccanismo di rilascio rapido deve essere rimosso dalla staffa di bloccaggio e riattaccato alla staffa di estensione. La staffa può quindi essere riattaccata utilizzando gli elementi di fissaggio M6 x 12 e i dadi a T sottili in dotazione insieme alla staffa di estensione.

- 14.** Per sbloccare lo schienale posturale, afferrarne la parte superiore e sollevare le leve di bloccaggio per disinserire il meccanismo di blocco. Staccare quindi lo schienale dalla sedia a rotelle.

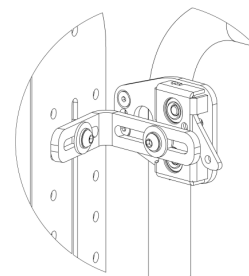
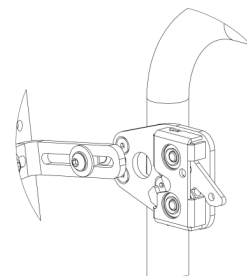
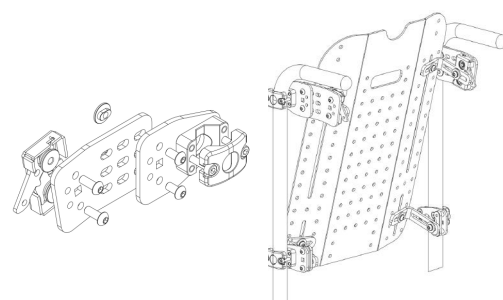


AVVERTENZA

Prima dell'uso, controllare sempre che i fermi a rilascio rapido siano correttamente innestati.



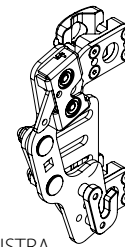
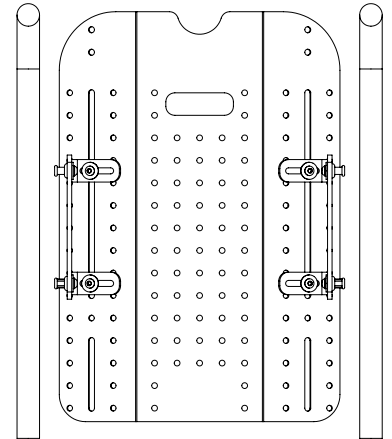
REGOLARE LA POSIZIONE
DEL PERNO PER MODIFICARE
L'ANGOLAZIONE DELLO
SCHIENALE



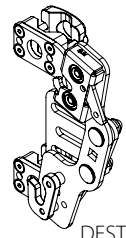
Installazione nella configurazione a 1 o 2 punti

Utensili richiesti: Chiave esagonale a brugola da 4 mm, 5 mm, chiave inglese da 13 mm.

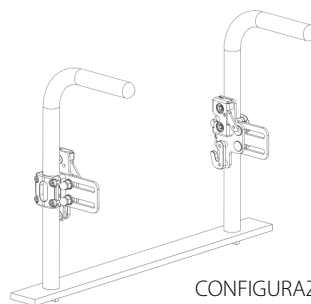
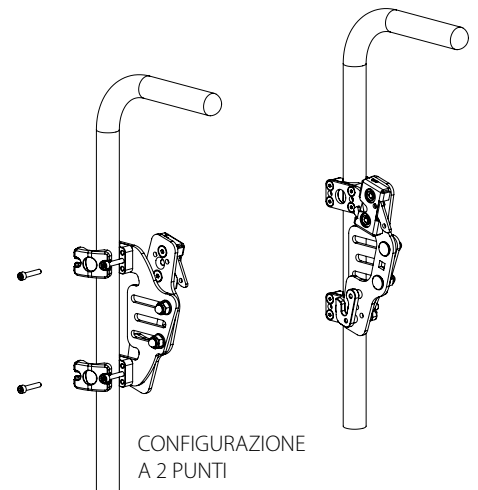
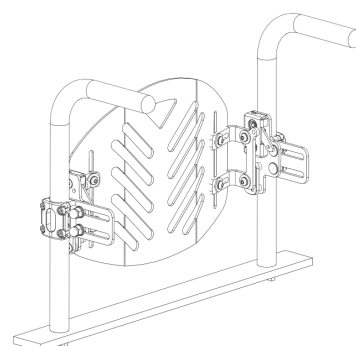
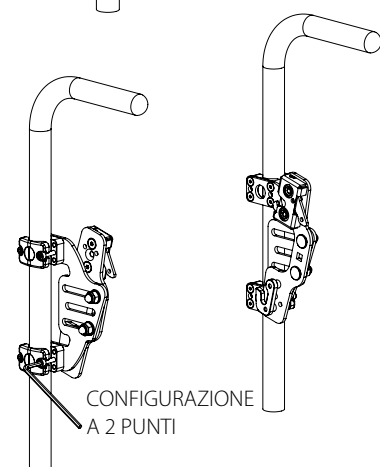
- 1.** Regolare le staffe di montaggio dello schienale posturale per consentirgli di muoversi liberamente tra i tubi della sedia a rotelle.
È necessario uno spazio franco di circa **16 mm** tra il tubo e il perno.
- 2.** Applicare una tensione agli elementi di fissaggio sufficiente ad impedire che le staffe si muovano liberamente durante l'installazione.
- 3.** Notare le differenze tra le configurazioni sinistra e destra degli elementi di montaggio. Assicurarsi che gli elementi di montaggio siano installati sul lato corretto.
- 4.** Fissare le staffe ai tubi utilizzando i morsetti e gli elementi di fissaggio.
- 5.** Inserire parzialmente l'elemento di fissaggio posteriore, far scorrere il morsetto sotto la testa dell'elemento e quindi inserire e serrare entrambi gli elementi di fissaggio per assicurare saldamente la staffa.
- 6.** Assicurarsi che gli elementi di montaggio di sinistra e di destra siano a livello.
- 7.** Serrare entrambi gli elementi di fissaggio. Spex consiglia una coppia di **5 Nm**.



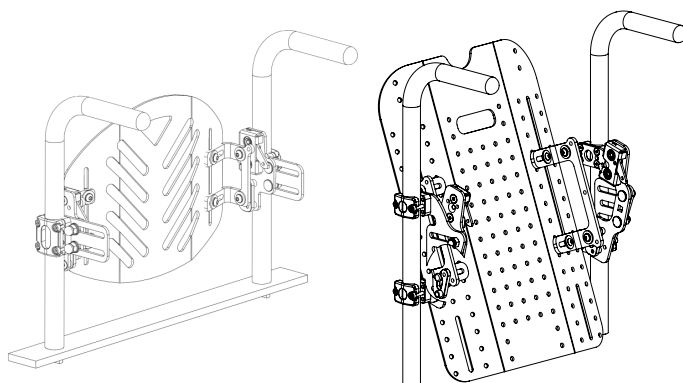
SINISTRA



DESTRA

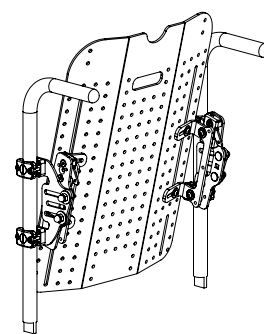
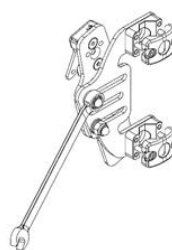
CONFIGURAZIONE
A 1 PUNTOCONFIGURAZIONE
A 2 PUNTICONFIGURAZIONE
A 1 PUNTOCONFIGURAZIONE
A 2 PUNTI

- 8.** Inserire lo schienale posturale nei ganci. Mettere a livello i morsetti in modo che lo schienale posturale sia posizionato a una distanza uniforme dai tubi.
- 9.** Lo schienale va assicurato saldamente a entrambi i fermi a sgancio rapido.
- 10.** L'angolazione dello schienale posturale può essere modificata allentando i due dadi a cupola in acciaio M8 su ciascun supporto.
- 11.** Per modificare l'angolazione, utilizzare una chiave inglese da 13 mm per allentare i dadi M8 fino a quando la staffa è libera di muoversi. Serrare di nuovo una volta che lo schienale posturale si trova nell'angolazione corretta.

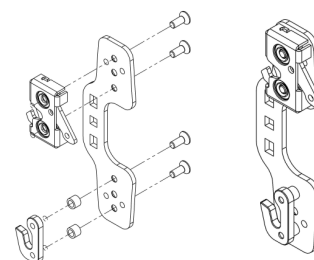


CONFIGURAZIONE A 1 PUNTO

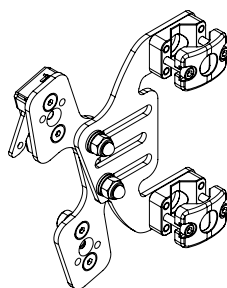
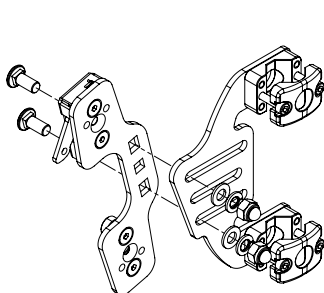
CONFIGURAZIONE A 2 PUNTI



- 12.** Per aumentare la profondità del sedile del sistema di postura, la staffa a forma di telefono può essere ruotata come mostrato.
- 13.** La posizione del gancio e del meccanismo di rilascio rapido dovranno essere scambiate sulla staffa come mostrato.

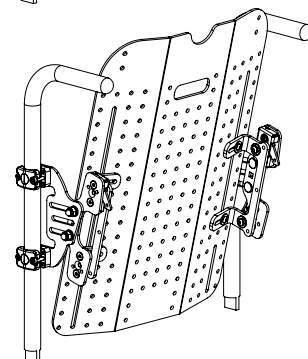
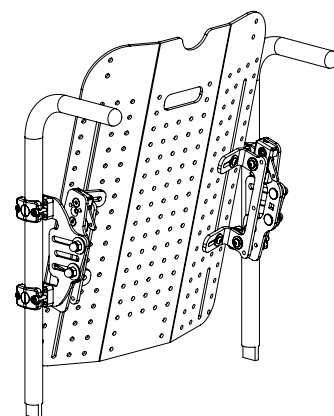


È MOSTRATO L'ASSEMBLAGGIO DI DESTRA.



Staffa a forma di telefono montata in avanti per ridurre la profondità del sedile.

Staffa a forma di telefono montata all'indietro per aumentare la profondità del sedile.



Manutenzione e pulizia

Spex consiglia di accertare ogni sei mesi l'integrità degli elementi di fissaggio, verificando ad esempio che non vi siano bulloni allentati o componenti danneggiati. Eventuali elementi di fissaggio allentati dovranno essere serrati di nuovo attenendosi alle istruzioni per l'installazione. Contattare immediatamente il proprio fornitore autorizzato di sedili Spex per la sostituzione di eventuali componenti danneggiati. Non continuare a utilizzare il sistema se sono stati rilevati componenti allentati o danneggiati. Per qualsiasi domanda sulle procedure di pulizia, contattare il rivenditore autorizzato di sedili Spex. La vita utile prevista per lo schienale posturale è di 5 anni.

Spex consiglia l'uso di salviettine disinfettanti. Il prodotto di disinfezione deve essere utilizzato secondo le istruzioni del produttore. Spex non si assume alcuna responsabilità in merito all'efficacia del processo di disinfezione.

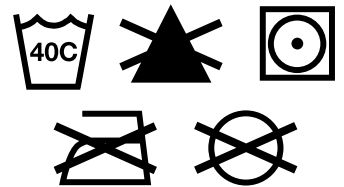
Pulizia del rivestimento dello schienale Spex/Vigour

Rimuovere il rivestimento tirando con cautela il Velcro sull'involucro dello schienale. Individuare e aprire la cerniera lampo sul rivestimento. Rimuovere l'imbottitura in schiuma e rivoltare il rivestimento. Chiudere la cerniera lampo per evitare impigliamenti. Lavare in lavatrice in acqua calda (40°C). Sgocciolare o asciugare in asciugatrice a bassa temperatura. Non stirare, candeggiare o lavare a secco. Se vengono utilizzati detergenti chimici, i rivestimenti devono essere risciacquati accuratamente con acqua per rimuovere tutti i residui chimici e lasciati asciugare completamente prima di riutilizzarli.

Rimettere l'imbottitura in schiuma nel rivestimento. NB: Per lo schienale Spex, l'imbottitura sagomata in schiuma deve essere inserita nel modo corretto. Assicurarsi che la superficie piatta sia rivolta verso l'utente e che la sezione cubica sia rivolta verso l'involucro. Una volta rimessa la schiuma nel rivestimento, chiudere la cerniera lampo.

Pulizia della parte in metallo

La piastra può essere pulita utilizzando un detergente delicato e acqua. Risciacquare con acqua pulita. Asciugare con cura dopo il risciacquo.



Pulizia dei componenti di posizionamento

I componenti di posizionamento possono essere strofinati utilizzando un detergente delicato e acqua. Spex consiglia l'uso di salviettine disinfettanti. Rimuovere eventuali residui chimici strofinando con acqua pulita e asciugare accuratamente dopo la pulizia.

Non immergere i componenti di posizionamento in acqua.

Imbottitura in schiuma

L'imbottitura in schiuma dello schienale posturale non è fatta per bagnarsi in alcun modo. Il contatto con l'acqua riduce notevolmente la sua vita utile. Se l'imbottitura si sporca, Spex consiglia di sostituirla. Qualora la schiuma venga accidentalmente bagnata, asciugarla completamente prima di rimetterla nel rivestimento.

Spex consiglia l'acquisto e l'uso di una fodera per incontinenza che protegga l'imbottitura interna e possa essere lavata e sanificata.

Smaltimento e riciclaggio

Il sistema di postura Spex è fabbricato utilizzando vari materiali, molti dei quali possono essere riciclati. Una volta raggiunto il termine del ciclo di utilizzo, il proprietario legale non dovrà smaltire lo schienale posturale tra i normali rifiuti domestici. Portare il sistema Spex in un punto di raccolta o riciclaggio autorizzato per procedere allo smaltimento secondo le leggi e i regolamenti locali.

La raccolta differenziata e il riciclaggio del sistema Spex durante lo smaltimento garantiscono la protezione dell'ambiente e contribuiscono alla conservazione delle risorse naturali.

Ambiente

Umidità: Mantenere lo schienale posturale sempre asciutto, in quanto il contatto con acqua o umidità in eccesso potrebbe causare corrosione, ridurre la sua funzionalità o comprometterla del tutto. Se lo schienale posturale laterale diventa umido o bagnato, strofinarlo accuratamente con un panno asciutto il prima possibile. Non utilizzare lo schienale posturale in docce o piscine.

Temperatura: Lo schienale posturale potrebbe non funzionare come previsto se utilizzato con temperature estreme. Tenere lo schienale posturale lontano da fonti di calore o freddo estremo per evitare che i componenti metallici causino lesioni.

Sporco: Piccole particelle come polvere, sporco e sabbia possono limitare la funzionalità ottimale. Controllare regolarmente lo schienale posturale per assicurarsi che non si formino depositi di corpi estranei o sporcizia presso le aperture e le parti mobili.

Rimozione dello schienale posturale

Dopo l'installazione e la regolazione, lo schienale può essere facilmente rimosso dalla sedia a rotelle quando necessario. Per rimuovere, tirare il fermo di rilascio rapido per sbloccare.

Una volta rilasciati entrambi i fermi, inclinare in avanti e tirare verso l'alto.

Reinstallazione dello schienale posturale

Procedura corretta di reinstallazione

Per fissare di nuovo lo schienale posturale sugli elementi di montaggio, allineare i perni inferiori ai ganci di supporto e spingere in posizione. A inserimento avvenuto, bloccare i perni.



AVVERTENZA

Assicurarsi che i fermi di rilascio rapido siano bloccati saldamente in posizione. Verificarlo provando lo schienale posturale.

Fornitura a un altro utente

Lo schienale posturale Spex è progettato per adattarsi alle asimmetrie posturali e a morfologie diverse. Una volta che l'utente ha terminato di utilizzare lo schienale posturale Spex, questo deve essere rinnovato e pulito a fondo se viene fornito a un altro utente. Di seguito sono riportate linee guida rigorose per il rinnovo dello schienale posturale Spex.

Spex consiglia l'uso di salviettine disinfettanti. Il prodotto di disinfezione deve essere utilizzato secondo le istruzioni del produttore. Spex non si assume alcuna responsabilità in merito all'efficacia del processo di disinfezione.

Spex non si assume alcuna responsabilità in caso di contaminazioni, infezioni o danni.

Parte	Procedura
Controllo di sicurezza	Tutti i componenti devono essere controllati per rilevare segni di tensione o rottura.
Rivestimenti	I rivestimenti esterni devono essere sostituiti indipendentemente dal loro stato.
Parte metallica dello schienale	Assicurarsi che i componenti non presentino segni di sollecitazioni o incrinature. Se tali segni vengono riscontrati, lo schienale posturale dovrà essere rimosso e gettato. Pulire con un detergente delicato e un disinfettante di qualità, ad esempio salviettine disinfettanti, assicurando la totale assenza di sporcizia.
Elementi di montaggio e componenti	Accertarsi che i fermi di rilascio rapido e le staffe a L di montaggio siano posizionati correttamente e in condizioni di sicurezza. In caso vi siano componenti mancanti, li si dovrà ordinare. Assicurarsi che i componenti non presentino segni di sollecitazioni o incrinature. Se tali segni vengono riscontrati, le parti dovranno essere rimosse e immediatamente gettate.
Sezione sagomata interna	Assicurarsi che in ciascuna tasca sotto il cuscino sia presente il numero corretto di imbottiture in schiuma.
Sezione in schiuma	Potrebbe essere necessario sostituire la schiuma.

Sagomatura della superficie dello schienale posturale (solo schienali Spex e SuperShape)

Lo schienale posturale Spex è progettato per adattarsi alle asimmetrie posturali e a morfologie diverse. Questa guida mostra come modificare la sezione interna dello schienale posturale Spex. Le esigenze posturali possono cambiare con il passare del tempo, ecco perché il sistema Spex può essere modificato in qualsiasi momento. Una volta che l'utente ha terminato di utilizzare lo schienale posturale Spex, questo può essere rinnovato e fornito a un altro utente. Vedere la sezione Fornitura a un altro utente a pagina 12 di questo manuale.

Ciascun comparto contiene due inserti che possono essere rimossi o aggiunti secondo la necessità. È possibile impilare fino a cinque inserti in ciascun comparto. Conservare gli inserti inutilizzati in quanto possono essere impiegati in seguito se le esigenze del cliente cambiano o se lo schienale posturale viene fornito a un altro utente. Gli inserti devono sempre essere rivolti verso il retro dello schienale posturale. Questo consente di sfruttare al massimo le proprietà di sagomatura e riduzione della pressione dello schienale posturale.

Protrusioni dorsali/spinali

Aprire la cerniera lampo dello schienale posturale per poter accedere alla sezione interna di sagomatura. Rimuovere la sezione dal rivestimento. Sarà ora possibile rimuovere inserti di sagomatura dello schienale in corrispondenza di eventuali protrusioni. L'imbottitura dello schienale è sufficiente anche se vengono rimossi tutti gli inserti per far posto a una protrusione.

Rientranze dorsali/spinali

Aprire la cerniera lampo dello schienale posturale per poter accedere alla sezione interna di sagomatura. Rimuovere la sezione dal rivestimento. Sarà ora possibile aggiungere inserti di sagomatura dello schienale in corrispondenza di eventuali rientranze.

Come effettuare modifiche quando l'utente è seduto sulla sedia a rotelle

Questo intervento richiede due persone. Prima di procedere, procurarsi un cuscino morbido per la testa o imbottiture similari.



AVVERTENZA

Assicurarsi che la cintura pelvica dell'utente sia allacciata.

Inclinare in avanti l'utente per rimuovere la sezione di sagomatura interna dello schienale posturale (il rivestimento resterà attaccato all'involucro dello schienale) e sostituirla con il cuscino.

Inclinare di nuovo l'utente all'indietro.



AVVERTENZA

La seconda persona deve rimanere con l'utente della sedia a rotelle per sostenerlo e proteggerlo dalle cadute.

Modificare la sagomatura in funzione delle esigenze posturali dell'utente. A operazione conclusa, togliere il cuscino e reinserire la sezione di sagomatura interna.



Valutazione dei rischi Spex

Spex è il produttore di sedili Spex, compatibili con sedie a rotelle della maggior parte delle tipologie di base e telaio. Spex non è da ritenersi responsabile in alcun modo della scelta della base o del telaio della sedia a rotelle sulla quale è installato il sedile Spex.

Seguire e rispettare le normali linee guida del produttore. La mancata osservanza di queste misure può mettere l'utente o l'assistente a rischio di lesioni, incidenti o persino morte. Gli utenti su sedia a rotelle che potrebbero essere inconsapevoli della loro posizione corporea, incapaci di mantenere una posizione sicura e/o incapaci di parlare, sono soggetti al maggior rischio di lesioni. Si invitano gli assistenti a prestare maggiore cautela con questi utenti, e assicurare la presenza di una seconda persona che ne protegga l'incolumità.

Gli utenti su sedia a rotelle possono trovarsi in molte situazioni che influenzano la stabilità della sedia e le sue prestazioni, e che possono aumentare il rischio di ribaltamento. Ci riferiamo ad esempio a rampe, pendenze, gradini, cordoli, terreni soffici, l'uso di accessori come bombole di ossigeno, o la modifica del sistema di postura o della sedia a rotelle. Tali situazioni, insieme alle caratteristiche dell'utente (come forma e dimensioni del corpo) e alle sue capacità, sono spesso causa di incidenti o di cattive prestazioni del prodotto. Spex non è da ritenersi responsabile di qualsiasi utilizzo della base o telaio della sedia a rotelle, sia che rispetti o meno le indicazioni del produttore, né di eventuali lesioni o danni causati all'utente dalla sedia a rotelle.

L'uso improprio della sedia a rotelle e del sedile Spex può risultare pericoloso per l'utente o l'assistente. Ci riferiamo in particolare a:

- uso improprio del telaio della carrozzina e delle funzioni posturali.
- spostamento improprio della sedia a rotelle.
- uso improprio della sedia a rotelle da parte di un paziente che non è stato esaminato da un medico o terapeuta qualificato responsabile della sua postura.
- lasciare l'utente incustodito sulla sedia a rotelle in circostanze pericolose o in prossimità di oggetti pericolosi.
- lasciare un utente in stato di agitazione in un'area incustodita.
- lasciare un utente in sedia a rotelle su una superficie in pendenza.
- lasciare una sedia a rotelle incustodita su una superficie in pendenza.
- trasferimento del paziente dalla sedia a rotella o su di essa senza aver prima bloccato le ruote.
- uso di accessori non Spex su sedili Spex per sedie a rotelle.
- uso di sedili Spex a temperature inferiori a 0°C.

Lista di controllo semestrale

La lista di controllo semestrale è un elenco di verifiche obbligatorie finalizzate ad assicurare che lo schienale posturale sia mantenuto in condizione sicura e funzionale. L'esaminatore deve controllare ogni voce della lista e inserire la data e le sue iniziali nella colonna di ciascun controllo effettuato. La mancata esecuzione di questi controlli può invalidare la garanzia.



Lista di controllo		Data: ✓ o x	Data: ✓ o x	Data: ✓ o x	Data: ✓ o x	Data: ✓ o x	Data: ✓ o x
Salute e sicurezza	Nessun problema in merito alla sicurezza generale dell'utente? Se ✘, rivolgersi immediatamente al proprio terapeuta o distributore Spex.						
	Non si sono verificati incidenti o lesioni?						
	Nessuna sollecitazione inusuale a carico del sedile?						
	L'utente indossa una cintura addominale e un'imbracatura di sicurezza idonee?						
	Non ci sono sacchetti o accessori sul sedile che possono causare problemi di stabilità?						
Elementi di montaggio	Il peso dell'utente è inferiore alla portata massima?						
	I morsetti di montaggio sono fissati correttamente ai tubi della sedia a rotelle?						
	I fermi di sgancio rapido sono innestati correttamente?						
	I dadi sulle staffe a L e i perni sono serrati?						
	Lo schienale posturale può essere rimosso e installato correttamente?						
Igiene	Tutti gli elementi di montaggio e di fissaggio sono serrati?						
	Tutti i componenti sono puliti?						
	Tutti i rivestimenti sono stati puliti e lavati?						
Postura dell'utente	Il cuscino mantiene il corretto supporto e controllo per il bacino dell'utente?						
	Il cuscino è regolato correttamente e non è stato modificato in modo improprio?						
	Il cuscino è installato correttamente sulla sedia a rotelle?						
	Lo schienale posturale mantiene il supporto e il controllo corretti?						
	Lo schienale posturale è regolato correttamente e non è stato modificato in modo improprio?						
Mezzi di trasporto (ove pertinente)	I laterali sono regolati correttamente?						
	Il poggiatesta è regolato correttamente?						
	Si utilizza in modo corretto un sistema certificato di fissaggio della sedia a rotelle e contenimento del passeggero?						
	La configurazione è conforme alle istruzioni nella sezione Sicurezza nei mezzi di trasporto e alle Avvertenze riportate in questo manuale?						
	L'assistente primario è a conoscenza dei suddetti punti?						

Sicurezza nei mezzi di trasporto

I sistemi di postura Spex sono stati sottoposti con successo a crash test e sono conformi alla RESNA WC-4:2012, Sezione 20 (WC20). I sistemi di postura Spex soddisfano i requisiti della norma ISO 16840-4:2009 e sono adatti all'uso in veicoli a motore se utilizzati con una base appropriata. Seguire tutte le istruzioni di installazione, uso e manutenzione all'interno di questo manuale e le seguenti istruzioni per i mezzi di trasporto. Se possibile, l'utente della sedia a rotelle deve trasferirsi sul sedile del veicolo e utilizzare la cintura di sicurezza installata sul veicolo stesso.

I sistemi di postura Spex sono stati progettati per adattarsi al corretto utilizzo delle cinture di sicurezza ancorate al veicolo. Spex ha ottenuto un punteggio di Eccellente (16 su 16) per la facilità di posizionamento corretto della cintura di sicurezza e il grado di adeguatezza del fissaggio della cintura di sicurezza, in base ai metodi dell'allegato D. I seguenti articoli dei sistemi di postura Spex sono stati testati e sono adatti per l'uso in un veicolo a motore:

- Schienali posturali
- Piastre per la seduta
- Cuscini posturali
- Supporti per gli arti superiori e inferiori
- Supporti laterali del tronco
- Supporti per la testa

Nota: gli schienali posturali inferiori all'altezza della spalla dell'utente non sono certificati e non sono consigliati per il trasporto in un veicolo, ad esempio gli schienali posturali Vigour Lo e Vigour Mid.

Assemblaggio, uso, manutenzione e limitazioni

- Le regolazioni per la configurazione della sedia a rotelle devono essere eseguite esclusivamente da un terapeuta, un professionista o un tecnico specializzato in sedili opportunamente qualificato. I sistemi personalizzati sagomati/su misura possono richiedere che la configurazione e l'installazione del sistema di postura vengano effettuati da un professionista qualificato.
- Dopo aver eseguito le regolazioni, assicurarsi che tutti i bulloni, le viti e i dadi siano fissati saldamente per garantire la sicurezza durante gli spostamenti in un veicolo.
- Assicurarsi che i supporti superiore e inferiore dello schienale e i supporti anteriore e posteriore della base del sedile siano installati il più lontano possibile tra loro per fornire un fissaggio a 4 punti più forte al telaio della sedia a rotelle. Assicurarsi che i fermi di rilascio rapido siano innestati.
- Non utilizzare i sistemi di postura Spex come sedili di un veicolo se in qualsiasi punto vengono utilizzati componenti che non hanno superato un crash test. I sistemi di postura Spex sono progettati e certificati utilizzando solo componenti Spex. Spex non è responsabile nel caso in cui siano utilizzati sistemi di postura di altra fabbricazione in combinazione con i sistemi Spex.
- A intervalli regolari, controllare che tutti gli elementi di fissaggio del sistema di postura Spex non si allentino durante l'uso quotidiano e serrare nuovamente se necessario.
- Assicurarsi che gli elementi laterali staccabili siano in posizione di blocco prima di utilizzare il sistema di postura Spex come sedile di un veicolo a motore.

Sicurezza nei mezzi di trasporto

Posizionamento corretto delle cinture di sicurezza

Quando si utilizzano i sistemi di postura Spex come sedili di un veicolo, è necessario utilizzare sempre una cintura di sicurezza pelvica e una cintura di sicurezza della spalla. Per posizionare correttamente le cinture di sicurezza sull'occupante della sedia a rotelle, è necessario rispettare quanto segue:

- la cintura di sicurezza pelvica deve essere indossata in basso davanti al bacino, vicino alle giunzioni del bacino e delle cosce.
- l'angolo della cintura di sicurezza pelvica deve essere compreso tra 30° e 75° rispetto al piano orizzontale, con una posizione ideale tra 45° e 75° rispetto al piano orizzontale (come mostrato nella Figura 2).
- la fibbia della cintura di sicurezza a tre punti deve essere posta a contatto con il corpo dell'occupante e lontano dai componenti della carrozzina.
- la giunzione tra la sezione pelvica e la sezione della spalla della cintura di sicurezza a tre punti dovrebbe trovarsi vicino all'anca opposta alla spalla in cui la cintura attraversa diagonalmente il corpo e non vicino alla linea mediana dell'occupante.
- le cinture di sicurezza non devono essere posizionate all'esterno delle ruote della sedia a rotelle o sopra i braccioli della sedia a rotelle e non devono essere separate dal corpo da componenti o parti della sedia a rotelle.
- le cinture di sicurezza della parte superiore del busto devono essere posizionate direttamente sopra e in contatto con la parte centrale della spalla.
- le cinture di sicurezza devono essere regolate in modo da aderire al corpo, compatibilmente con il comfort dell'utente.
- le cinture di sicurezza non devono essere indossate attorcigliate in modo da ridurre l'area di contatto delle stesse con l'occupante.



Figura 1

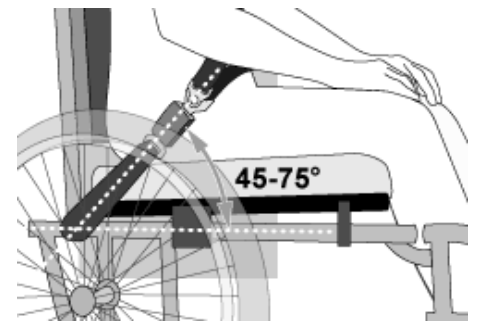


Figura 2

Le cinture di sicurezza non devono risultare separate dal corpo a causa di componenti della carrozzina come braccioli o ruote.



Figura 3a – Posizionamento errato della cintura di sicurezza pelvica rispetto ai supporti per sedie a rotelle.

La cintura di sicurezza pelvica deve entrare bene in contatto con la parte anteriore e laterale del corpo vicino alle giunzioni delle cosce e del bacino e a contatto con i fianchi.



Figura 3b – Collocazione e posizionamento adeguati delle cinture di sicurezza sull'occupante della sedia a rotelle.



AVVERTENZE

- 1. La distanza tra la sommità della spalla dell'utente e la sommità dello schienale non deve superare i 16,5 cm.**
- 2. I sistemi di postura Spex devono essere utilizzati esclusivamente con basi testate come parte di una sedia a rotelle conforme ai requisiti di prestazioni ISO 7176-19 e RESNA WC-4:2012, sezione 19.**
- 3. I sistemi di postura Spex devono essere utilizzati esclusivamente su telai di sedie a rotelle che forniscono quattro punti di fissaggio e punti di ancoraggio per cintura pelvica conformi ai requisiti di RESNA WC-4:2012, sezione 19.**
- 4. La sedia a rotelle deve essere etichettata come appropriata per l'uso come sedile in un veicolo a motore, testata dinamicamente secondo i requisiti di prestazioni ISO 7176-19 e installata, usata e mantenuta secondo le istruzioni del costruttore.**
- 5. I sistemi di postura Spex devono essere utilizzati esclusivamente come indicato in questo manuale dell'utente.**
- 6. Per garantire la sicurezza dell'occupante e una protezione ottimale in caso di urto del veicolo, si devono utilizzare sia le cinture di sicurezza pelvica sia le cinture di sicurezza della spalla come parte di un sistema completo di fissaggio della sedia a rotelle e contenimento del passeggero (sistema WTORS) conforme alla norma ISO 10542-1; le cinture di sicurezza devono essere compatibili con la sedia a rotelle specifica e adattate all'utente in base alle istruzioni del produttore del sistema WTORS.**
- 7. Gli schienali posturali con angoli di inclinazione regolabili non devono essere inclinati all'indietro per più di 30° oltre la verticale durante il viaggio in veicoli, a meno che ciò non sia necessario per le esigenze mediche e posturali dell'occupante.**
- 8. Se durante il viaggio risultasse necessario regolare lo schienale posturale su un'angolazione superiore ai 30° oltre la verticale, il punto di ancoraggio superiore della cintura di sicurezza della spalla dovrà essere regolato all'indietro per mantenere il contatto della cintura con la spalla e il petto dell'occupante della sedia a rotelle.**

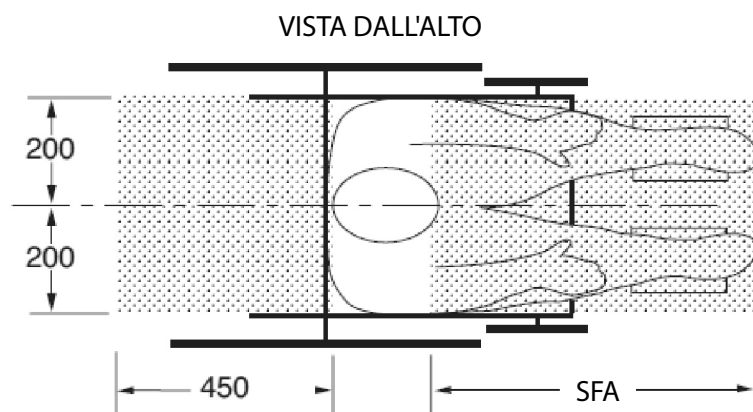
**AVVERTENZE**

- 9. I sistemi di postura Spex devono essere utilizzati esclusivamente con sedili rivolti verso il senso di marcia nei veicoli a motore.**
- 10. Al fine di ridurre il rischio di lesioni per i passeggeri del veicolo, i tavolini su sedia a rotelle non destinati in modo specifico per l'uso durante il viaggio in veicoli a motore dovranno essere:**
 - a. rimossi e fissati separatamente nel veicolo, oppure**
 - b. assicurati alla sedia a rotelle in modo che non si stacchino in caso di incidente,**
 - posizionati con uno spazio di almeno 75 mm tra il bordo posteriore del tavolino e l'addome e/o il petto dell'occupante della sedia a rotelle in modo da non interferire con l'uso appropriato della cintura di sicurezza,**
 - dotati di un'imbottitura che assorbe energia posizionata tra il bordo posteriore del tavolino e l'occupante della sedia a rotelle.**
- 11. Eventuali modifiche o sostituzioni non devono essere apportate a struttura, parti o componenti del sistema di postura senza prima avere consultato Spex.**
- 12. Durante il viaggio si incoraggia l'uso di una cintura pelvica posturale collegata alla base della sedia a rotelle o al telaio del sedile, ma tale cintura deve essere posizionata in modo tale da non interferire con il corretto posizionamento delle cinture di sicurezza antiurto, e non si dovrà fare affidamento su di essa per la protezione dell'occupante in caso di incidenti, a meno che la cintura posturale non sia stata progettata per rispettare e soddisfare i requisiti dello standard WC19.**
- 13. I dispositivi di supporto posturale non etichettati come conformi alla norma ISO 16840-4 possono essere utilizzati all'interno di un veicolo, ma non sono da ritenersi affidabili come sistema di contenimento di sicurezza dell'occupante.**

 **AVVERTENZE**

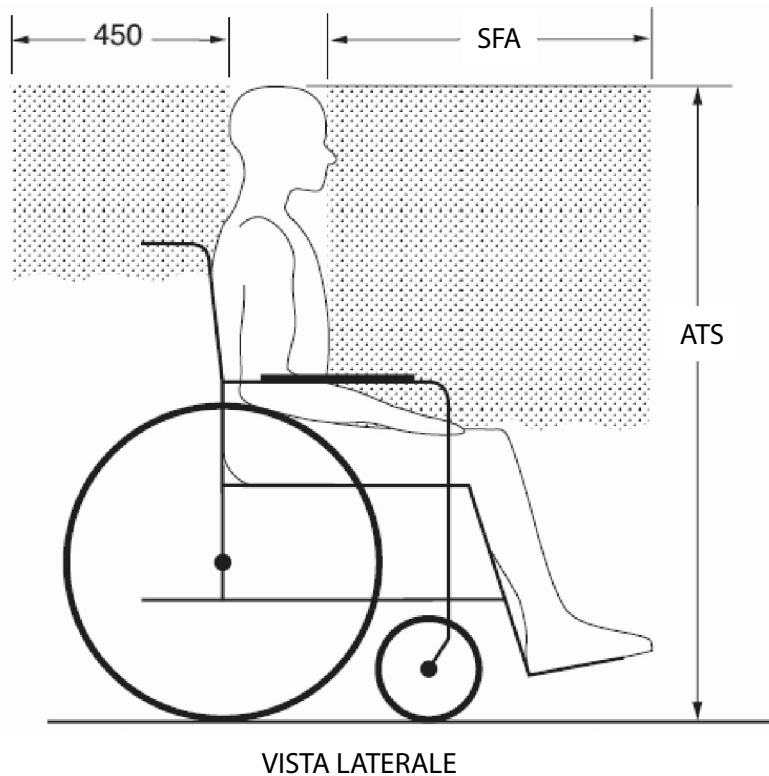
14. Sia le cintura di sicurezza pelvica, sia la cintura di sicurezza della spalla conformi agli standard WC18 e/o WC19 devono essere utilizzate per limitare il movimento dell'occupante in caso di incidente e ridurre la probabilità per lo stesso di essere espulso dal veicolo e/o di entrare in contatto con l'interno del veicolo provocando lesioni.
15. Le cinture di sicurezza devono essere posizionate sull'occupante della sedia a rotelle secondo le istruzioni del produttore del sistema WTORS.
16. Gli elementi di montaggio dello schienale devono essere installati correttamente. Fare riferimento alla sezione appropriata per le istruzioni di installazione corretta degli elementi di montaggio dello schienale.
17. Se la sedia a rotelle viene trasportata mentre è occupata, dovrà rimanere fissata al sistema WTORS.
18. I bambini con massa inferiore a 22 kg devono essere trasferiti dal loro sedile a un seggiolino o sistema di ritenuta omologato per l'uso negli autoveicoli.
19. Attorno all'occupante della sedia a rotelle deve essere previsto sufficiente spazio franco anteriore e posteriore. Lo spazio franco anteriore (SFA) deve essere maggiore quando non si utilizza una cintura di sicurezza della spalla.

IL MANCATO RISPETTO DI QUESTE AVVERTENZE POTREBBE CAUSARE GRAVI LESIONI AGLI UTENTI DELLA CARROZZINA O A TERZI.



NOTE: Lo spazio franco posteriore (SFP) viene misurato dal punto più arretrato della testa dell'occupante. Lo spazio franco anteriore (SFA) viene misurato dal punto più anteriore della testa dell'occupante.

L'altezza della testa da seduti (ATS) va da circa 1200 mm per una donna adulta di bassa statura a circa 1550 mm per un uomo adulto di alta statura.



SFA = 650 mm con cintura di sicurezza della parte superiore del busto
 = 950 mm con solo cintura di sicurezza pelvica

ATS **NOTA:** si consiglia vivamente di utilizzare sia la cintura di sicurezza pelvica che quella superiore del busto.

Spazio franco anteriore e posteriore consigliato per i passeggeri in sedie a rotelle (nota: lo SFA potrebbe non risultare possibile per i guidatori seduti su sedia a rotelle).

Garanzia

Ogni schienale posturale Spex viene ispezionato attentamente per accertare che sia in grado di fornire le massime prestazioni ed è garantito contro difetti dei materiali e di fabbricazione per 24 mesi dalla data di acquisto, purché venga utilizzato normalmente. Qualora si verifichi un difetto dei materiali o di fabbricazione entro 24 mesi dalla data originale di acquisto, Spex potrà, a propria discrezione, ripararlo o sostituirlo gratuitamente. Questa garanzia si applica ai componenti dello schienale posturale, compresi schiuma, rivestimento interno, rivestimento esterno, unità di posizionamento della schiuma ed elementi di montaggio. La presente garanzia non si applica all'usura e all'utilizzo generali, inclusi forature, strappi o ustioni, oppure all'utilizzo non corretto da parte del cliente di uno qualsiasi dei componenti dello schienale posturale.

Le richieste di indennizzo e riparazione vanno indirizzate al più vicino fornitore Spex autorizzato. Ad eccezione delle garanzie esplicite qui contenute, sono escluse tutte le altre garanzie, incluse le garanzie implicite di commerciabilità e le garanzie di idoneità per uno scopo particolare. Non viene fornita alcuna garanzia oltre a quelle espressamente indicate. I rimedi per la violazione di garanzie esplicite qui indicate sono limitati alla riparazione o alla sostituzione della merce. In nessun caso i danni per la violazione di qualsiasi garanzia dovranno includere danni indiretti o potranno superare il costo della merce non conforme venduta.

Il numero di serie dello schienale posturale si trova alla base del suo rivestimento.



32 Detroit Drive
Rolleston 7675
Nuova Zelanda



spex

Spex Ltd
Telefono +64 3 307 9790
Fax +64 3 307 2820
fasterresults@spexseating.com
www.spexseating.com

RAPP.	USA
Medicept 200 Homer Ave, Ashland, MA 01721 Stati Uniti Tel: +1-508-231-8842	

RAPP.	CE
BEO MedConsulting Berlin GmbH Helmholtzstr. 2 D-10587 Berlino, Germania Tel: +49-30-318045-30	