



# spex

## Kissen *Installation & Benutzerhandbuch*

### **WICHTIGER HINWEIS ZUR KUNDENINFORMATION:**

Dieses Handbuch enthält wichtige Anweisungen, welche dem Nutzer dieses Produkts mitgeteilt werden müssen. Bitte entfernen Sie dieses Benutzerhandbuch nicht vor Lieferung an den Endnutzer.

**LIEFERANT:** Dieses Handbuch muss dem Nutzer dieses Produkts übergeben werden.

**NUTZER/BETREUER:** Vor Verwendung dieses Produktes bitte das gesamte Handbuch lesen und für zukünftiges Nachlesen aufbewahren. Der Abschnitt Transportsicherheit MUSS vor Verwendung in einem Fahrzeug gelesen werden.

**MD:** Dieses Produkt ist ein Medizinprodukt.

Benutzername:

Seriennummer:

# Einführung

Das Spex Kissen ist ein konturiertes / modulares und einstellbares Kissen für sowohl symmetrische als auch asymmetrische Sitzpositionen. Es ist zur korrekten Unterstützung von Becken und Beinen gestaltet und bietet Schutz der Haut. Das darunterliegende strategische Positioniersystem gestattet einfache und sofortige Anpassung.

Hinweis: Prüfen Sie, dass alle Teile frei von Versandschäden sind. Kontaktieren Sie Spex oder Ihren Lieferanten für weitere Instruktionen, falls notwendig. Spex empfiehlt, dass ein für Rollstuhlsitze und –positionierung befähigter Kliniker, wie ein Ergo- oder Physiotherapeut, konsultiert wird, um festzulegen, ob das Spex Kissen für den Benutzer angemessen ist.

# Verwendungszweck

Die Spex Sitzsystem ist für Personen vorgesehen, deren Körper gestützt werden muss, um in einer aufrechten Position sitzen zu können. Die Spex Sitzsystem ist mit ergonomischen Einstellungen ausgestattet, die die Haltung des gesamten Körpers verbessern und bei einer sitzenden Lebensweise zu einem besseren Wohlbefinden führen. Die Spex Sitzsystem eignet sich für tägliche Einsatz und auch für Transport in Fahrzeugen.

# Kontraindikation

- 1.** Um das Kipp-Risiko des Rollstuhles zu minimieren, sollte es überlegen werden, die Anti-Kippstützen und winkeleinstellbare Beinstützen des Rollstuhles zu nutzen.
- 2.** Bei Rötungen der Haut oder anderen negativen Reaktionen die Benutzung des Produktes sofort zu entfernen und sich an einen Arzt oder Heilpraktiker wenden.

# Sicherheitshinweise

Zur Vermeidung von Verletzungen lesen, verstehen und folgen Sie allen Anweisungen und Warnungen in diesem Handbuch vor Installation und Verwendung des Kissens. Es existieren mit der Verwendung von Rollstühlen und Anpassungs-ausstattung verbundene Gefahren. Wenn Sie Ihren Rollstuhl oder Ihr Kissen falsch verwenden, können Sie ernsthafte Verletzungen erleiden. Falls Ihr Kissen nicht mehr wie beabsichtigt funktioniert, konsultieren Sie bitte umgehend Ihren autorisierten Spex Sitz-Lieferanten bevor Sie dieses weiter verwenden. Jeder schwerwiegende Vorfall, der in Bezug auf dieses Produkt aufgetreten ist, sollte Spex Ltd.

Das Spex Kissen erfüllt die Anforderungen von ISO 7176-16M Rollstühle – Beständigkeit gegen Entzündung von gepolsterten Teilen. Der Bezug und Schaumstoff erfüllen die Entflammbarkeitsanforderungen des California Technical Bulletin 117. In seltenen Fällen kann das verwendete Material für Personen mit empfindlicher Haut Hautirritationen verursachen. Falls Sie Rötungen oder Jucken der Haut feststellen, konsultieren Sie Ihren Gesundheitspezialisten.

**Haftungsausschluss: Spex übernimmt keine Verantwortung für die therapeutische Effektivität unserer Produkte. Unsere Aussagen beziehen sich auf die Fähigkeit der Produkte, sichere und verlässliche Positionierung und Sitzgelegenheit auf dem Gerät zu bieten, auf welchem es installiert ist.**

## Tragfähigkeit

- 10-15" (25.4 - 38 cm) Kissen Maximalgewicht des Nutzers: **90 kg (200 lb)**
- 16-20" (41 - 51 cm) Kissen Maximalgewicht des Nutzers: **160 kg (350 lb)**



### WARNUNG

**Überschreiten Sie niemals die Tragfähigkeit Ihres Kissens oder Rollstuhls gemäß Rollstuhl-Herstellerangabe. Üben Sie nie Gewichtstraining aus, das zu Überschreitung der Tragfähigkeit des Rollstuhls durch den Nutzer führt.**

## Umgebung

**Luftfeuchtigkeit:** Halten Sie Ihr Kissen stets trocken, weil Kontakt mit Wasser oder übermäßiger Feuchtigkeit Schädigung oder mögliches Versagen Ihres Kissens hervorrufen könnte. Wenn Ihr Kissen feucht oder nass wird, trocknen Sie dieses baldmöglichst mit einem trockenen Tuch. Verwenden Sie Ihr Kissen nicht in einer Dusch- oder Pooleinrichtung.

**Temperatur:** Ihr Kissen funktioniert beim Einsatz unter extremen Temperaturen möglicherweise nicht wie beabsichtigt. Halten Sie das Kissen von Quellen extremer Hitze oder Kälte fern, um Veränderungen in der Funktionalität des Schaumstoffs zu vermeiden.

**Schmutz:** Kleine Partikel, wie Staub, Schmutz und Sand können die optimale Funktionalität behindern. Waschen Sie Ihren Kissenbezug regelmäßig, damit sich kein Belag ansammelt.

# Kompatibilität

- Das Spex Kissen wurde für Kompatibilität mit den meisten Rollstühlen gestaltet.
- Das Spex Kissen muss auf eine feste Unterlage montiert werden, wie eine feste Sitzbasisschale oder Kissenversteifer, die dem Nutzer mehr Stabilität bieten.



## WARNUNG

**RISIKO VON UNFALL, VERLETZUNG, SCHMERZEN ODER TOD, WENN DIE WARNUNGEN NICHT BEACHTET WERDEN**

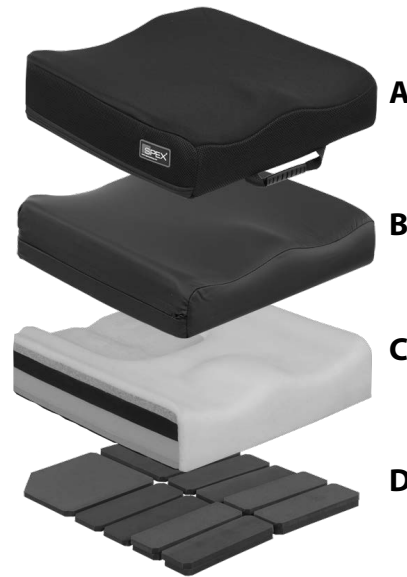
*Holen Sie sich Unterstützung, falls Sie bezüglich jedweder der folgenden Punkte unsicher sind.*

1. **Durch Installation eines Kissens an einen Rollstuhl kann der Schwerpunkt des Rollstuhls gestört und der Rollstuhl zum nach hinten umkippen gebracht werden, woraus Verletzungen oder Tod resultieren können. Prüfen Sie den möglichen Bedarf an dem Rollstuhl zur Erhöhung der Stabilität hinzuzufügenden Kippschützern oder anderen Anpassungen.**
2. **Installation und Einstellung Ihres Spex Kissens darf nur durchgeführt werden durch**
  - a) **einen autorisierten Spex-Händler oder Techniker**
  - b) **eine qualifizierte medizinische Fachkraft die eine geeignete biomechanische Ausbildung erhalten hat**
3. **Das Spex Kissen muss auf eine stabile Basis installiert werden. Eine feste Sitzbasisschale bietet mehr Stabilität für den Nutzer (das Kissen wird nicht einsinken).**
4. **Dieses Kissen muss zunächst erprobt werden, um seine Effektivität für den Nutzer zu bestimmen. Der Kliniker muss die Haut des Nutzers untersuchen, um sicherzustellen, dass sich keine roten Druckpunkte entwickeln.**
5. **Der Nutzer und / oder Betreuer sollten regelmäßig auf Hautrötung und Gewebeschäden prüfen. Wenn sich eine Rötung entwickelt stoppen Sie sofort die Verwendung des Kissens und konsultieren Sie Ihren Doktor oder Therapeuten. Das Kissen kann für eine bessere Positionierung rekonfiguriert werden.**
6. **Mit angemessener Einrichtung und fortgesetzter Wartung ist das Spex Kissen eine exzellente Möglichkeit für Personen die Risiko von Hautgeschwüren haben, jedoch kann kein Kissen vollständig den Sitzdruck eliminieren oder Druckgeschwüre verhindern.**
7. **Halten Sie das Kissen trocken. Feuchtigkeit ist ein treibender Faktor bei Verursachung von Hautgeschwüren.**
8. **Wir empfehlen dem Nutzer zu einer guten Ernährung und regelmäßigen, Übungen / Therapie, die druckbefreiend wirken, um Druckgeschwüre zu vermeiden.**
9. **Belassen Sie das Spex Kissen nicht über Nacht draussen oder bei Temperaturen unter 5 °C / 40 °F. Das Spex Kissen sollte Raumtemperatur haben, bevor darauf Platz genommen wird.**
10. **Vermeiden Sie scharfe Gegenstände und Exposition gegenüber übermäßiger Hitze oder offenen Flammen.**
11. **Das Spex Kissen wurde speziell als Kissen für Nutzer in Aktivrollstühlen entwickelt. Verwenden Sie das Kissen nicht für Zwecke, für die dieses nicht entworfen wurden und modifizieren Sie das Kissen nie.**
12. **Verwenden Sie das Kissen nie ohne seinen Bezug. Vorsicht in der Nähe offener Flammen oder brennender Zigaretten. Die Verwendung des Kissens ohne dessen Bezug erhöht das Risiko der Entzündung und von Hautschäden.**
13. **Verwenden Sie das Kissen nie ohne die Inkontinenzabdeckung. Nichtbefolgen wird die Lebensdauer des Kissens reduzieren.**

# Inhalt des Kissens

Ihr Kissen enthält Folgendes:

	BESCHREIBUNG	ANZAHL
A	Außenbezug	1
B	Inkontinenz-abdeckung	1
C	Schaumstoffteil	1
D	Strategische Positionierbasis	1



## Neuanpassung an einen anderen Nutzer

Wenn ein Nutzer das Spex Kissen nicht mehr benötigt, muss diese vor Herausgabe an einen anderen Nutzer überholt werden. Nachstehend folgen die strengen Richtlinien für die Überholung des Spex Kissens. Spex übernimmt keine Verantwortung für Kontamination, Infektionsübertragung oder Schäden.

Spex empfiehlt die Verwendung von AHP-Desinfektionstüchern (Accelerated Hydrogen Peroxide). Das Desinfektionsprodukt muss gemäß den Anweisungen des Herstellers verwendet werden. Spex übernimmt keine Verantwortung für die Wirksamkeit des Desinfektionsprozesses.

Teil	Vorgang
Sicherheitsprüfung	Alle Komponenten müssen auf Anzeichen von Ermüdung und Risse geprüft werden.
Aufpolsterabdeckung	Sowohl die Inkontinenzabdeckung als auch der äußere Bezug muss zustandsunabhängig ersetzt werden.
Strategische Positionierbasis	Stellen Sie sicher, dass jedes Konturabteil die korrekte Anzahl an Schichten von Schaumstoffauflagen hat.
Schaumstoff	Der Schaumstoff sollte auf Zersetzung und Sauberkeit geprüft werden.

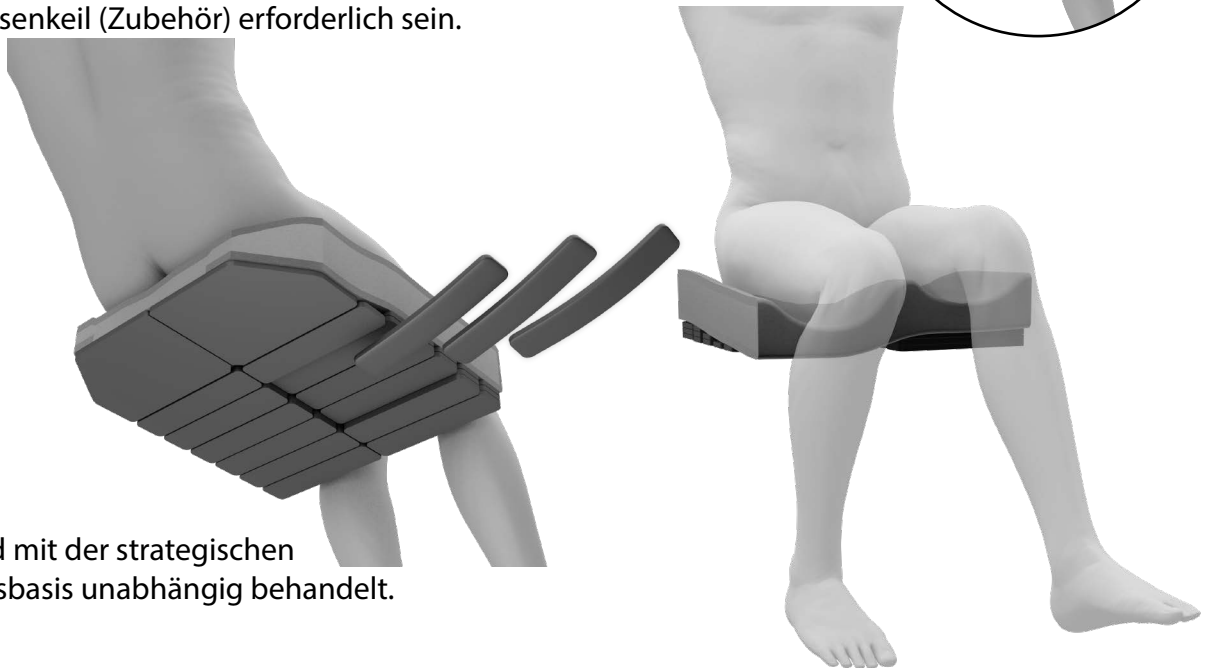
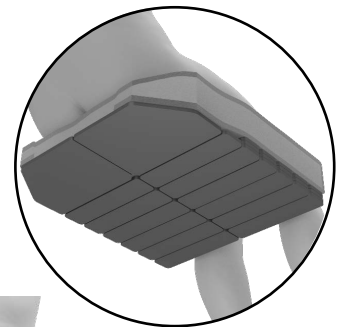
## Entsorgung & Recycling

Ihr Spex Sitzsystem ist unter Verwendung vielfältiger Werkstoffe hergestellt, von denen die meisten recycelt werden können. Wenn es am Ende der Nutzungsdauer angekommen ist, entsorgen Sie, als rechtmäßiger Eigentümer, es nicht als gewöhnlichen Haushaltsabfall, sondern bringen Sie Ihr Spex-System zu einem anerkannten Recycling- oder Sammel-punkt, um es entsprechend lokaler Gesetze und Regelungen zu entsorgen.

Getrennte Sammlung und Recycling des Spex-Systems bei Entsorgung gewährleistet den Schutz der Umwelt und hilft, natürliche Ressourcen zu schonen.

# Anpassung der strategischen Positionierungsbasis

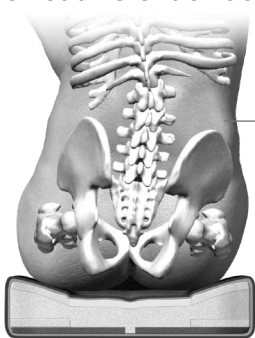
Das Spex Kissen kann so konfiguriert werden, dass es vielen unterschiedlichen Posituren von Personen mit Behinderungen oder Sitzproblemen angepasst werden kann. Durch Anpassung der strategischen Positionierungsbasis wird die Kissenoberfläche konturiert, um Gesamtpositur, Beckenausrichtung, Sitzfähigkeit, Komfort und Druckreduzierung zu verbessern. Wenn weitergehende Konturierung oder Stützung für Asymmetrien benötigt wird, kann der 5°-Kissenkeil (Zubehör) erforderlich sein.



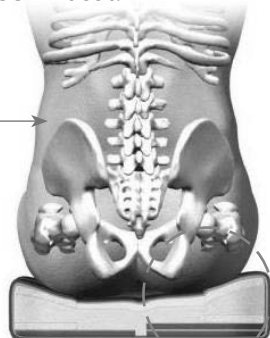
Jedes Bein wird mit der strategischen Positionierungsbasis unabhängig behandelt.

# Anpassung an Beckenschiefstand

Hintere Eckzellen können beidseitig hinzugefügt oder entfernt werden, um Schiefstand zu korrigieren oder an diesen anzupassen. Die oberen, druckreduzierenden Schichten sind unbeeinflusst.



Keine Anpassung





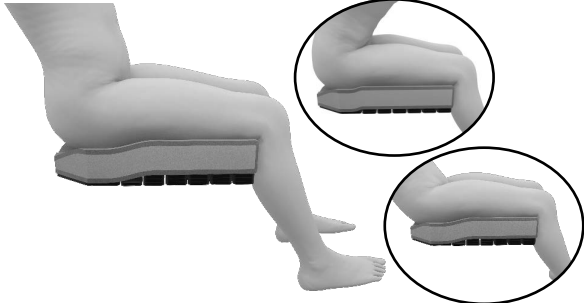


Aufbau unter der rechten Seite



## WARNUNG

Anpassungen sind durch einen zertifizierten und erfahrenen Kliniker wie einen Doktor, Therapeuten oder Reha-Ingenieur mit Erfahrung bei Sitzen und Positionierung durchzuführen. Anpassungen müssen nach einer ordnungsgemäßen Bewertung der biomechanischen Bedürfnisse des Nutzers durchgeführt werden.

# Konfiguration des Spex Kissens

Bilder sind nur indikativ	<b>Disclaimer: Jedes Resultat muss am Patienten bestimmt werden und auf der klinischen Aus- und Bewertung beruhen.</b>
	<p>Mäßige Positionierung und Kontrolle</p> <p>Es können entweder beide Seiten des Kissens oder jede Seite einzeln konfiguriert werden. Das Kissen kann bei Bedarf flach bleiben.</p>
	<p>Enge Achillessehnen / begrenzte Hüftbeugung / hintere Beckenneigung</p> <p>Das Kissen kann durch Hinzufügen von Zellen hinten und Entfernen von vorn keilförmig nach vorn geneigt werden.</p>
	<p>Management und Positionierung</p> <p>Fügen Sie für erweiterte Vor-Ischias-Unterstützung und Kontrolle Zellen unter den Schenkeln hinzu.</p>
	<p>Beckendrehung</p> <p>Um die Drehung des Beckens zu kontrollieren, fügen Sie unter dem betroffenen Bein (vor dem Ischias) hinzu.</p>
 <p>Nach vorn geneigt      Nach hinten geneigt</p>	<p>Benötigen Sie mehr Stützung / Konturierung?</p> <p>Verwenden Sie unseren 5°-Kissenkeil für weitere Stützung, falls benötigt. Es kann einer oder zwei für beide Beine verwendet werden. Der Keil kann entweder nach hinten oder vorn geneigt werden, je nach den Positionierungsanforderungen des Nutzers.</p>

# Andere Konfigurationshinweise

Konfiguration muss auf biomechanischer Auswertung und Bewertung beruhen.

- 1.** Anteriore Beckenkipfung: Belassen Sie für neutrale Ausrichtung des Beckens und/oder Förderung der Gewichtsbelastung auf Sitzhöcker das Kissen flach oder heben Sie die Vorderkante des Kissens leicht an.
- 2.** Streckmuskelschub: Erhöhen Sie Hüft- und Kniebeugung durch Aufbau weiterer Stützung unter der Schenkelvorderseite.
- 3.** Beckenschiefstand: Aufbau zur Korrektur unter der niedrigen Seite, unter der hohen Seite zum Entgegenkommen.

# Einpassen des Kissens

- 1.** Um das Kissen an der Sitzschale anzubringen, setzen Sie das Kissen auf die Sitzschale und befestigen Sie es mit dem Klettverschluss (Hakenseite) an der Sitzschale und dem Klettverschluss (Schlaufenseite) am Kissen.
- 2.** Positionieren Sie das Kissen etwa 1,25 cm vor der Vorderkante der Sitzbasisschale, um die Beine des Nutzers zu schützen.
- 3.** Die Vorderseite (Front) muss stets nach vorn zeigen.
- 4.** Prüfen Sie die Kissengröße. Das Kissen muss die Grundfläche des Nutzers vollständig stützen. Wenn ein Kissen zu lang ist, kann es den Nutzer möglicherweise zwingen, mit einem nach hinten geneigten Becken zu sitzen.
- 5.** Die Kissenseiten müssen stets parallel zur Sitzschiene des Rollstuhlrahmens sein.
- 6.** Angemessene Fußstützenanpassung kann den Sitzkomfort verbessern. Passen Sie die Fußstützen dergestalt an, dass die Beine des Nutzers sicher aber bequem auf dem Kissen ruhen.



# Wartung & Reinigung

Monatliche Reinigung und regelmäßige Wartung wird dabei helfen, die Lebensdauer Ihres Kissens zu erhöhen. Die erwartete Lebenszeit des Kissens ist 5 Jahre, jedoch muss das Kissen regelmäßig auf seine Leistungsfähigkeit hin geprüft werden.

Spex empfiehlt die Verwendung von AHP-Desinfektionstüchern (Accelerated Hydrogen Peroxide). Das Desinfektionsprodukt muss gemäß den Anweisungen des Herstellers verwendet werden. Spex übernimmt keine Verantwortung für die Wirksamkeit des Desinfektionsprozesses.



## WARNUNG

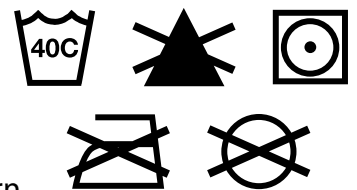
- Das Aufziehen des Bezuges nach dem Waschen muss korrekt ausgeführt werden. Stellen Sie sicher, dass die Rückseite des Bezuges mit der Rückseite der Schaumstoffbasis zusammenpasst.
- Bei Anwendung einer institutionellen Einrichtung schreiben Sie den Namen des Bewohners mit einem Permanentmarker auf das Inhaltsetikett des Bezuges. Dies hilft bei der Zuordnung der Bezüge nach dem Waschen.
- Verwenden Sie nur Spex Bezüge und Spex Kissen. Wechsel des Bezuges oder andere Werkstoffe werden das Design verändern und kann Schäden beim Nutzer hervorrufen oder Bedenken des Nutzers hervorrufen.

## Schaumstoff

- Trocken halten
- Prüfen Sie die Schaumstoffbasis regelmäßig, um eine gute Schaumkonsistenz sicherzustellen
- Wenn er versehentlich nass wird, bitte sorgfältig trocknen, bevor der Bezug aufgezo-gen wird

## Incontinence Cover

- Nur von Hand waschen
- Keine Bleiche oder andere starke Reiniger verwenden
- Nicht im Trockner trocknen.
- Nichtverwendung des Bezuges kann die Lebensdauer des Kissens verringern.



## Außenbezug

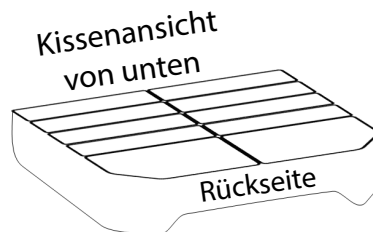
- Entfernen Sie den Bezug von der Schaumstoffbasis und drehen sie ihn herum.
- Maschinenwäsche in warmem Wasser ( 40° C )
- Zum Trocknen aufhängen oder per Trockner bei niedriger Hitze trocknen
- Nicht bügeln. Nicht trockenreinigen. Nicht bleichen.
- Wenn chemische Reiniger verwendet werden, müssen die Bezüge sorgfältig gespült werden um alle Chemikalienrückstände zu entfernen und komplett getrocknet werden, bevor der wieder verwendet wird.
- Prüfen Sie den Bezug auf Einrisse und übermäßige Abnutzung und ersetzen Sie, falls etwas gerissen oder anderweitig nicht funktionell ist.

Falls Sie noch weitere Fragen bezüglich der Reinigungsmethoden haben, kontaktieren Sie bitte Ihren autorisierten Spex-Sitzhändler.

# Tabelle für strategische Kissenbasis

Wenn Ihr Spex Kissen in einer optimalen Position eingerichtet ist, verwenden Sie die untenstehende Tabelle, um die Anzahl der Konturkuben in jeder Zelle aufzuzeichnen. Markieren Sie ungenutzte/nicht verfügbare Zellen unten mit einem "X".

<b>Bewertungsdatum</b>	
<b>Name des Mediziners</b>	
<b>Name des Patienten</b>	
<b>Notizen</b>	



## Vorderseite des Kissens

Rechtes Bein des Nutzers

Linkes Bein des Nutzers


Rückseite des Kissens

# Transportsicherheit

Das Spex-Sitzsystem wurde erfolgreich Crashtests unterzogen und entspricht RESNA WC-4:2012, Section 20 (WC20). Das Spex-Sitzsystem erfüllt die Anforderungen von ISO 16840-4:2009 und ist für Verwendung als Fahrzeugsitz bei Einsatz mit einer passenden Rollstuhlbasis geeignet. Bitte folgen Sie allen Installations-, Verwendungs- und Wartungsanweisungen in diesem Handbuch sowie der nachfolgenden Transportanweisung. Soweit machbar sollte der Rollstuhlnutzer auf dem Fahrzeugsitz Platz nehmen und das im Fahrzeug installierte Insassenrückhaltesystem nutzen.

Spex-Sitzsysteme wurden entwickelt, um die sachgerechte Nutzung eines im Fahrzeug verankerten Sicherheitsgurtes zu ermöglichen. Spex hat eine exzellente Bewertung (16 von 16) für Einfachheit der korrekten Positionierung des Sicherheitsgurtes und den Grad, mit dem normale Sicherheitsgurte verwendet werden können, erreicht, ermittelt nach den Methoden des Anhangs C.

Die folgenden Dinge des Spex-Sitzsystems wurden getestet und sind für Verwendung in einem Fahrzeug zulässig:

- Sortiment an Rückenlehnen mit voller Höhenunterstützung
- Sitz Grundplatte
- Sortiment an Polstern
- Arm- und Oberschenkelstützen
- Laterale Rumpfstützen
- Kopfstützen

Hinweis: Rückenlehnen, die niedriger als die Schulterhöhe des Nutzers sind, sind nicht zertifiziert und nicht für Transport in einem Fahrzeug empfohlen, z. B. Vigour Lo und Vigour Mid-Rückenlehnen.

## Zusammenbau, Verwendung, Wartung & Einschränkungen

- Einstellungsanpassungen des Rollstuhls dürfen nur durch einen qualifizierten Therapeuten, Fachmann oder Sitztechniker erfolgen. An den Kunden angepasste Kontur- / Bezugssysteme benötigen eventuell einen qualifizierten Fachmann, um das Sitzsystem zu konfigurieren und installieren.
- Nach Anpassung jeglicher Einstellungen stellen Sie sicher, dass alle Bolzen, Schrauben und Muttern wieder sicher festgezogen sind, um die Sicherheit bei Transport in einem Fahrzeug zu gewährleisten.
- Stellen Sie sicher, dass die oberen und unteren Montageplatten der Rückenstütze und die vorderen und hinteren Montageplatten der Sitzschale so weit wie möglich voneinander entfernt installiert werden, um eine stärkere 4-Punkt-Befestigung am Rollstuhlrahmen zu bieten. Stellen Sie sicher, dass die Schnelllöse-Verriegelung eingerastet ist.
- Verwenden Sie das Spex-Sitzsystem nicht als Fahrzeugsitz, wenn irgendwo im Sitzsystem Sitzbauteile verwendet werden, die noch nicht erfolgreich crashgetestet wurden. Spex-Sitze sind nur für Verwendung mit Spex-Bauteilen ausgelegt und zertifiziert. Spex übernimmt keine Verantwortung für Fälle, in denen Sitzsysteme anderer Hersteller in Verbindung mit Spex-Sitzen verwendet werden.
- Prüfen Sie in regelmäßigen Abständen, dass sich keine Befestigungen des Spex-Sitzsystems durch den alltäglichen Gebrauch gelockert haben und ziehen Sie diese gegebenenfalls nach.
- Stellen Sie sicher, dass die wegklappbaren Laterale, soweit vorhanden, vor Verwendung als Fahrzeugsitz in einem Fahrzeug in der gesicherten Position sind.

# Transportsicherheit

## Korrekte Positionierung von Sicherheitsgurten

Bei Verwendung des Spex-Sitzsystems als Fahrzeugsitz müssen stets Becken- und Schultergurte verwendet werden. Zum korrekten Anlegen des Sicherheitsgurts für den Rollstuhlinassen muss Folgendes beachtet werden:

- Der Beckengurt sollte niedrig über der Vorderseite des Beckens nahe der Verbindung von Becken und Oberschenkeln angelegt sein.
- Der Winkel des Beckensicherheitsgurtes sollte zwischen 30° und 75°, idealerweise zwischen 45° und 75° zur Horizontalen sein (wie in Bild 2 dargestellt).
- Die Sicherheitsgurtschnalle von 3-Punkt-Gurten sollte in Kontakt mit dem Körper des Insassen und weg von Rollstuhlteilen stehen.
- Die Verbindung von Schulter- und Beckengurt von 3-Punkt-Gurten sollte nahe der der Schulter entgegengesetzten Hüfte sein, über die der diagonale Gurt verläuft, nicht nahe der Mittellinie des Insassen.
- Sicherheitsgurte dürfen nicht außerhalb der Rollstuhlräder oder über die Rollstuhlarmlehnen verlaufen und dürfen nicht durch Rollstuhlkomponenten oder -teile vom Körper des Insassen ferngehalten werden.
- Oberkörpersicherheitsgurte sollten direkt über und in Kontakt mit der Mitte der Schultern verlaufen.
- Sicherheitsgurte sollten in Abstimmung mit dem Benutzerkomfort so dicht wie möglich angelegt werden.
- Sicherheitsgurte sollten nicht verdreht verwendet werden, wodurch sich die Kontaktfläche des Gurtgewebes zum Insassen reduzieren würde.



Abbildung 1

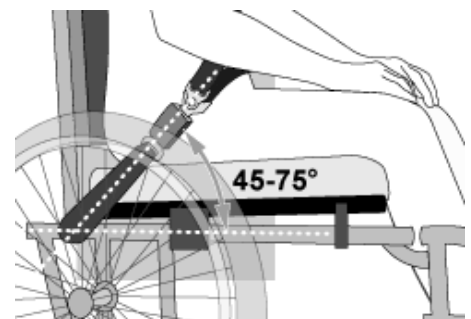


Abbildung 2



Abb. 3a – Unzulässige Positionierung des Beckengurtes über die Rollstuhlarmlehnen



Abb. 3b – Ordnungsgemäßer Verlauf und Positionierung des Sicherheitsgurtes am Rollstuhlinassen.

**WARNUNG**

- 1. Der Abstand zwischen der Oberkante der Schultern des Nutzers und der Oberkante der Rückenlehne sollte 16,5 cm (6,5") nicht überschreiten.**
- 2. Das Spex-Sitzsystem darf nur mit Rollstuhlbasen verwendet werden, die als Teil eines Rollstuhlsystems getestet wurden und den Anforderungen von ISO 7176-19 und RESNA WC- 4:2012, Section 19 entsprechen.**
- 3. Das Spex-Sitzsystem sollte nur mit Rollstuhlrahmen verwendet werden, die vier Sicherungspunkte und Beckengurt-Ankerpunkte bieten, die den Anforderungen von RESNA WC- 4: 2012, Section 19 entsprechen.**
- 4. Der Rollstuhl muss als zur Verwendung in einem Fahrzeug geeignet gekennzeichnet, dynamisch nach Leistungsanforderungen von ISO 7176-19 getestet und installiert, sowie entsprechend Herstelleranweisungen genutzt und gewartet werden.**
- 5. Das Spex-Sitzsystem darf nur gemäß Vorgaben in diesem Handbuch verwendet werden.**
- 6. Sowohl Becken- als auch Schultergurte müssen als Teil eines vollständigen Rückhaltesystems für Rollstuhl und Insassen (WTORS) nach ISO 10542-1 verwendet werden, um wirksame Insassenrückhaltung und -schutz bei einem Fahrzeugaufprall zu erreichen. Die Sicherheitsgurte müssen mit dem spezifischen Rollstuhl kompatibel sein und in Übereinstimmung mit den WTORS-Herstelleranweisungen an den Nutzer angepasst werden.**
- 7. Rückenlehnen mit einstellbarer Schrägstellung sollten nicht mehr als 30° zur Vertikalen während des Reisens in einem Fahrzeug geneigt sein, außer dies ist für medizinische und Positionbedürfnisse des Insassen notwendig.**
- 8. Wenn die Rückenlehne während des Reisens in einem Winkel größer 30° zur Vertikalen eingestellt werden muss, dann sollte der obere Schulter-Befestigungspunkt nach hinten angepasst werden,**

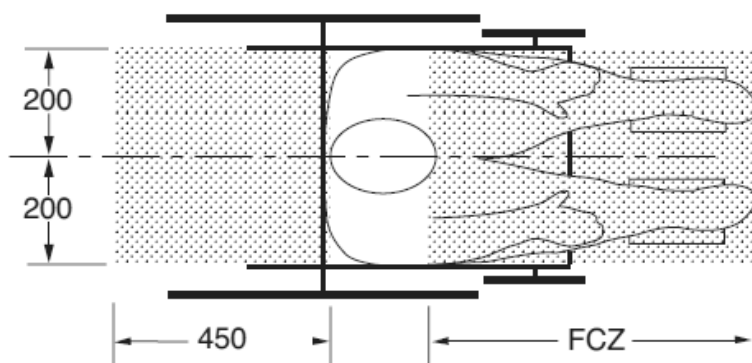
**WARNUNG**

- 8. um den Gurtkontakt mit Schulter und Brust des Rollstuhlinssassen aufrechtzuerhalten.**
- 9. Das Spex-Sitzsystem darf in Fahrzeugen nur für vorwärtsgerichtetes Sitzen verwendet werden.**
- 10. Um das potentielle Verletzungsrisiko für Fahrzeuginsassen zu verringern, müssen nicht speziell für Verwendung während des Reisens in Fahrzeugen gedachte starr an den Rollstuhl montierte Ablagen:**
  - a. entfernt und separat im Fahrzeug gesichert werden oder**
  - b. Am Rollstuhl gesichert werden, so dass diese sich bei einer Kollision nicht losreißen können und**
    - mit einem Abstand vom mindestens 75 mm zwischen Rückenseite der Ablage und Körper / Brust des Rollstuhlinssassens positioniert werden, um nicht der ordnungsgemäßen Gurtnutzung hinderlich zu sein und**
    - energieabsorbierende Beläge zwischen Rückseite der Ablage und dem Rollstuhlinssassen aufweisen.**
- 11. Es dürfen keine Veränderungen oder Austausch an der Sitzsystemstruktur, Teilen oder Komponenten ohne vorherige Konsultation von Spex stattfinden.**
- 12. Die Verwendung von an Rollstuhlbasis oder Sitzrahmen befestigten gepolsterten Beckengurten wird für die Reise empfohlen, aber diese Gurte sollten so positioniert werden, dass sie eine ordnungsgemäße Positionierung des aufprallgeeigneten Sicherheitsgurtes nicht beeinträchtigen; ebenso sollte nicht auf diese zum Insassenschutz in einer Aufprallsituation gebaut werden, es sei denn der Positionierungsgurt wurde in Übereinstimmung und gemäß den Leistungsanforderungen von WC19 entwickelt.**
- 13. Positurstützgeräte, die nicht als übereinstimmend zu ISO 16840-4 markiert sind, können in einem Fahrzeug verwendet werden, sollten aber nicht zur Insassenrückhaltung eingeplant werden.**

 **WARNUNG**

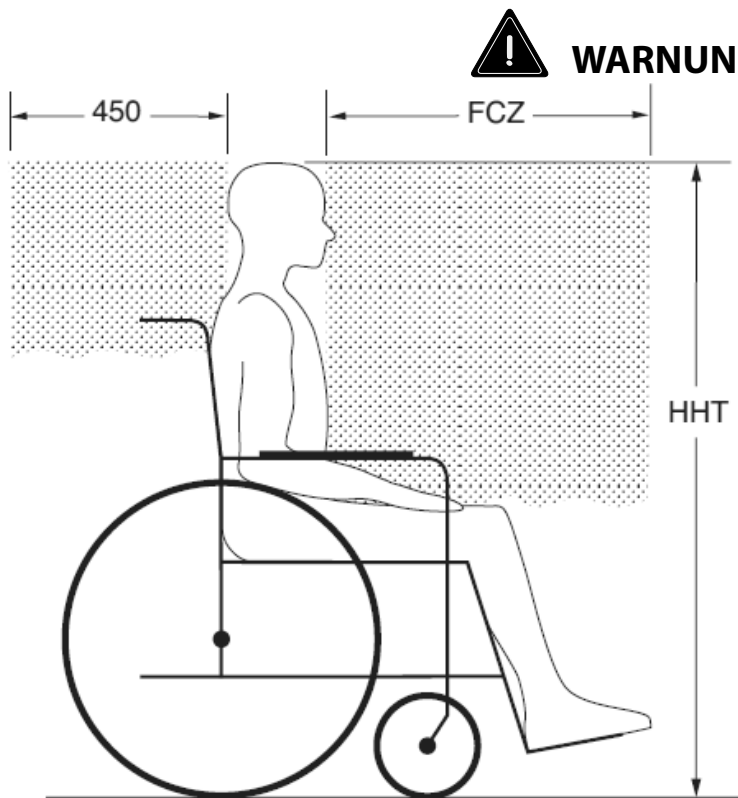
14. Sowohl Becken- als auch Schulter Sicherheitsgurte in Übereinstimmung mit WC18 und/oder WC19 sollten verwendet werden, um im Aufprallfall die Bewegung des Insassen zu verringern und die Wahrscheinlichkeit des Hinauskatapultierens des Insassen aus dem Fahrzeug und/oder verletzenden Kontakt des Insassen mit der Fahrzeuginrichtung zu verringern.
15. Sicherheitsgurte sollten gemäß den WTORS-Herstelleranweisungen positioniert werden.
16. Das Rückenlehnen-Installationsmaterial muss korrekt installiert sein. Verwenden Sie die entsprechenden Abschnitte der Anleitung zur korrekten Rückenlehnen-Montage.
17. Wenn der Rollstuhl unbesetzt transportiert wird, muss der Rollstuhl dennoch am WTORS gesichert werden.
18. Kinder mit einer Masse von unter 22 kg (48.5 lb) sollten von ihrem Sitzsystem in ein entsprechendes Kinderrückhaltesystem zur Verwendung in Fahrzeugen transferiert werden.
19. Ausreichender Platz nach vorn und hinten sollte um den Rollstuhlinnenraum geboten werden. Der Freibereich nach vorn (Forward Clear-Space Zone, FCZ) muss größer sein, wenn kein Schulter-Sicherheitsgurt verwendet wird.

**NICHTBEACHTUNG DIESER WARNUNGEN KANN ERNSTHAFTE VERLETZUNGEN FÜR DEN ROLLSTUHLNUTZER UND ANDERE ZUR FOLGE HABEN.**

**DRAUFSICHT**

HINWEISE: Die Freizone nach hinten wird vom hintersten Punkt des Insassenkopfes aus gemessen. Die Freizone nach vorn wird vom vordersten Punkt des Insassenkopfes aus gemessen.

Die sitzende Kopfhöhe (Head Height HHT) reicht von 1200 mm für eine kleine Frau bis zu 1550 mm für einen großgewachsenen Mann.

**SEITENANSICHT**

FCZ = 650 mm mit Oberkörper-  
rückhaltung  
= 950 mm nur Beckenrückhal-  
tung

HINWEIS: Es wird stark empfohlen,  
dass Becken und Oberkörpergurte  
verwendet werden.

Empfohlene Freizone nach vorn  
und hinten für im Rollstuhl sitzende  
Insassen. (Hinweis: die FCZ ist für im  
Rollstuhl sitzende Fahrer eventuell  
nicht erreichbar).

## Garantie

Jedes Spex Kissen wird zur Sicherung von höchster Leistung sorgfältig überprüft und eine Gewährleistung für Fehlerfreiheit von Werkstoffen und Verarbeitung für normale Nutzung für eine Dauer von 24 Monaten ab Datum des Kaufs gegeben. Falls ein werkstoff- oder verarbeitungsbedingter Defekt innerhalb von 24 Monaten ab dem ursprünglichen Kaufdatum auftritt, wird Spex nach eigenem Ermessen ohne Berechnung Reparatur oder Ersatz vornehmen. Diese Garantie umfasst nicht die natürlich Abnutzung, einschließlich Einstiche, Einrisse oder Brandflecken, noch der abnehmbare Bezug.

Ansprüche und Reparaturen sollten über den nächsten autorisierten Spex-Lieferanten abgearbeitet werden. Mit Ausnahme von ausdrücklichen Garantien, die hierin gemacht werden, sind alle anderen Garantien, einschließlich impliziter Garantien der Marktgängigkeit und Garantien der Eignung für einen bestimmten Zweck, ausgeschlossen. Es gibt keine Garantien, die über die Beschreibung des Vorliegenden hinausgehen. Abhilfemaßnahmen wegen Verletzung von ausdrücklichen Garantien hierin sind auf Reparatur oder Ersatz der Ware beschränkt. In keinem Fall schließen Schadenersatzansprüche wegen Verletzung einer Garantie Folgeschäden ein oder überschreiten die Kosten nicht konformer verkaufter Ware. Die Seriennummer Ihres Kissens können Sie auf der Rückseite des Kissenbezuges finden.



# Technische Daten

Breite	Länge	Standard-Kontur code	Standard-Kontur Trog Höhe	Hoher Kontur code	Hoher Kontur Trog Höhe	Superhoher Kontur code	Superhohe Kontur Trog Höhe
10"	10"	1105-1010-OSC	30 mm	1105-1010-OHC	50 mm	1105-1010-OSS	80 mm
10"	12"	1105-1012-OSC	30 mm	1105-1012-OHC	50 mm	1105-1012-OSS	80 mm
11"	10"	1105-1110-OSC	30 mm	1105-1110-OHC	50 mm	1105-1110-OSS	80 mm
11"	12"	1105-1112-OSC	30 mm	1105-1112-OHC	50 mm	1105-1112-OSS	80 mm
12"	12"	1105-1212-OSC	30 mm	1105-1212-OHC	50 mm	1105-1212-OSS	80 mm
12"	14"	1105-1214-OSC	30 mm	1105-1214-OHC	50 mm	1105-1214-OSS	80 mm
13"	12"	1105-1312-OSC	30 mm	1105-1312-OHC	50 mm	1105-1312-OSS	80 mm
13"	14"	1105-1314-OSC	30 mm	1105-1314-OHC	50 mm	1105-1314-OSS	80 mm
14"	14"	1105-1414-OSC	30 mm	1105-1414-OHC	50 mm	1105-1414-OSS	80 mm
14"	16"	1105-1416-OSC	30 mm	1105-1416-OHC	50 mm	1105-1416-OSS	80 mm
14"	18"	1105-1418-OSC	30 mm	1105-1418-OHC	50 mm	1105-1418-OSS	80 mm
15"	14"	1105-1514-OSC	30 mm	1105-1514-OHC	50 mm	1105-1514-OSS	80 mm
15"	16"	1105-1516-OSC	30 mm	1105-1516-OHC	50 mm	1105-1516-OSS	80 mm
16"	16"	1105-1616-OSC	30 mm	1105-1616-OHC	50 mm	1105-1616-OSS	80 mm
16"	18"	1105-1618-OSC	30 mm	1105-1618-OHC	50 mm	1105-1618-OSS	80 mm
16"	20"	1105-1620-OSC	30 mm	1105-1620-OHC	50 mm	1105-1620-OSS	80 mm
17"	17"	1105-1717-OSC	30 mm	1105-1717-OHC	50 mm	1105-1717-OSS	80 mm
17"	18"	1105-1718-OSC	30 mm	1105-1718-OHC	50 mm	1105-1718-OSS	80 mm
18"	18"	1105-1818-OSC	30 mm	1105-1818-OHC	50 mm	1105-1818-OSS	80 mm
18"	20"	1105-1820-OSC	30 mm	1105-1820-OHC	50 mm	1105-1820-OSS	80 mm
19"	18"	1105-1918-OSC	30 mm	1105-1918-OHC	50 mm	1105-1918-OSS	80 mm
19"	20"	1105-1920-OSC	30 mm	1105-1920-OHC	50 mm	1105-1920-OSS	80 mm
20"	20"	1105-2020-OSC	30 mm	1105-2020-OHC	50 mm	1105-2020-OSS	80 mm
20"	22"	1105-2022-OSC	30 mm	1105-2022-OHC	50 mm	1105-2022-OSS	80 mm

## Material verwendet

### Polstermaterialien

Polyurethanschaum

Elastan

Nylon

Polyester

Polyurethan







32 Detroit Drive  
Rolleston 7675  
New Zealand



**spex**

Spex Ltd  
Phone +64 3 307 9790  
Fax +64 3 307 2820  
fasterresults@spexseating.com  
www.spexseating.com

US	REP
Medicept 200 Homer Ave, Ashland, MA 01721 United States Tel: +1-508-231-8842	

EC	REP
BEO MedConsulting Berlin GmbH Helmholtzstr. 2 D-10587 Berlin, Germany Tel: +49-30-318045-30	