

spex



Almofada *Instalação e Manual de Utilizador*

INFORMAÇÃO IMPORTANTE PARA O CONSUMIDOR:

Este manual contém instruções importantes que devem ser transmitidas ao utilizador deste produto. Por favor não retire este manual antes da entrega ao consumidor final.

FORNECEDOR: Este manual deve ser entregue ao utilizador deste produto.

UTILIZADOR/CUIDADOR: Antes de utilizar este produto, leia o manual completo e guarde-o para consulta futura. A secção de Segurança no Transporte DEVE ser lida antes da almofada ser utilizada num veículo.

MD: Este produto é um dispositivo médico.

Nome do Utilizador:

Número de série:

Índice:

Introdução	2
Instruções de Segurança	3
Capacidade	3
Ambiente	3
Compatibilidade	4
Avisos	4
Conteúdos da Almofada	5
Reconfiguração para Outro Utilizador	5
Eliminação e Reciclagem	5
Ajuste da Base de Posicionamento Estratégico	6
Ajuste de Obliquidade Pélvica	6
Configuração da Almofada Spex	7
Outros Conselhos de Configuração	8
Ajuste da Almofada	8
Manutenção e Limpeza	9
Tabela da Base de Posicionamento da Almofada	10
Segurança no Transporte - Montagem, Uso, Manutenção e Limitações	11
Segurança no Transporte - Posicionamento correto de Cintos de Retenção	12
Avisos	13
Garantia	16

Introdução

A Almofada Spex é uma almofada ergonómica/modular e ajustável para um posicionamento sentado simétrico e assimétrico. É concebida para apoiar corretamente a pélvis e as coxas, oferecendo proteção da pele. O sistema de posicionamento estratégico utilizado por baixo permite um ajuste fácil e no local. Nota: Verifique se todas as peças estão livres de danos no transporte. Contacte a Spex ou o seu fornecedor para obter mais instruções se necessário. A Spex recomenda que um clínico, como um terapeuta ocupacional ou fisioterapeuta qualificado em cadeiras de rodas e posicionamento deve ser consultado para determinar se a almofada Spex é adequada para o utilizador.

Uso Pretendido

O sistema de posicionamento Spex é destinado a utilizadores de cadeira de rodas que requerem suporte na posição de sentado afim de obterem conforto na postura, na realização de actividades da vida diária e no transporte em veículos. O sistema de posicionamento Spex foi cuidadosamente desenvolvido para fornecer melhores condições posturais e / ou para ajudar a prevenir / reduzir problemas físicos associados com o trabalho ou actividades sedentárias.

Contra-indicações

1. O uso do sistema de posicionamento Spex pode afetar o centro de gravidade nas cadeiras de rodas manuais, podendo bascular a mesma e potencialmente ferir o usuário. Considere o uso de rodas anti-volteio ou eixo de amputado para aumentar a estabilidade da cadeira de rodas.

2. Verifique regularmente se há vermelhidão na pele ou desenvolvimento de pontos de pressão. Se a pele desenvolver vermelhidão, pare de usar o produto imediatamente e consulte o seu médico ou terapeuta.

Instruções de Segurança

Para evitar lesões, leia, compreenda e siga todas as instruções e avisos neste manual antes de instalar e usar a Almofada Spex. Existem riscos associados com o uso de cadeiras de rodas e equipamentos adaptados. O uso indevido da sua cadeira de rodas ou da sua almofada pode causar lesões graves. Se a sua almofada deixar de funcionar como pretendido, por favor consulte o seu fornecedor de posicionamento Spex autorizado imediatamente antes de continuar a utilizar. Qualquer incidente sério que ocorra com este produto deve ser reportado imediatamente a Spex Ltd.

As Almofadas Spex cumprem os requisitos da norma ISO 7176-16; cadeiras de rodas - Dispositivos de suporte postural com resistência à ignição. A capa e a espuma cumprem os requisitos de inflamabilidade do California Technical Bulletin 117. Em casos raros, o tecido de Lycra pode causar irritação da pele para pessoas com pele sensível. Se observar qualquer vermelhidão ou comichão na pele deve consultar o seu profissional de saúde.

Aviso legal: A Spex não assume qualquer responsabilidade quanto à eficácia terapêutica dos nossos produtos. As nossas alegações estão relacionadas com a capacidade dos produtos para fornecer um posicionamento seguro e de confiança no equipamento em que são instalados.

Capacidade

- Almofada 10-15" (25.4 - 38cm) Peso máximo do utilizador: 90kg
- Almofada 16-20" (41-51cm) peso máximo do utilizador 160kg



AVISO

Nunca exceda a capacidade da sua almofada ou cadeira de rodas, especificada pelo fabricante. Nunca execute exercícios de treino com pesos, que tornem o peso total superior à capacidade da cadeira de rodas.

Ambiente

Humidade: Mantenha a sua almofada seca em todos os momentos, o contacto com a água ou o excesso de humidade pode causar degradação da funcionalidade ou potencial falha da sua almofada. Se a sua almofada se tornar húmida ou molhada, limpe completamente com um pano seco, logo que possível. Não use a sua almofada no duche ou numa piscina.

Temperatura: A sua almofada pode não funcionar como pretendido quando usada em temperaturas extremas. Mantenha a almofada longe de fontes de calor extremo ou frio extremo para evitar alterações na funcionalidade da espuma.

Sujidade: Pequenas partículas, como poeira, sujidade e areia podem restringir a funcionalidade ideal. Lave regularmente a capa da almofada para garantir a não acumulação.

Compatibilidade

- A Almofada Spex foi desenvolvida para ser compatível com a maioria das cadeiras de rodas.
- A Almofada Spex deve ser aplicada sobre uma superfície sólida, como uma base rígida, que proporciona maior estabilidade ao utilizador.



AVISO

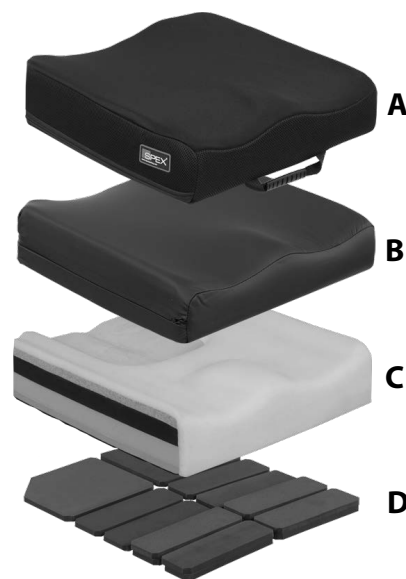
RISCO DE ACIDENTE, LESÃO, DOR OU MORTE SE AS ADVERTÊNCIAS NÃO FOREM SEGUIDAS
Procure assistência se estiver inseguro sobre qualquer um dos seguintes pontos

1. **Ao instalar uma almofada numa cadeira de rodas, pode afectar o centro de gravidade e pode fazer com que a cadeira de rodas se incline para trás, podendo resultar em ferimentos ou morte. Avalie sempre a necessidade potencial de adicionar rodas anti volteio à cadeira de rodas para ajudar a aumentar a estabilidade.**
2. **A instalação e ajuste da sua almofada Spex deverá ser realizada apenas por**
 - a) **um distribuidor autorizado ou um técnico**
 - b) **Um profissional de saúde com conhecimentos biomecânicos adequados**
3. **A Almofada Spex deve ser aplicada sobre uma superfície sólida. Uma base rígida proporcionará estabilidade ao utilizador (a Almofada não irá engelhar e irá evitar a sua deformação).**
4. **Esta Almofada deve ser testada primeiro para determinar a sua eficácia em atender às necessidades do utilizador. O médico deve inspecionar a pele do utilizador para garantir que não se estão a desenvolver pontos vermelhos de pressão.**
5. **O utilizador e/ ou cuidadores devem verificar regularmente se há vermelhidão da pele ou degradação dos tecidos. Se se desenvolver vermelhidão, deve descontinuar o uso da almofada imediatamente e consultar o seu médico ou terapeuta. A almofada pode ser reconfigurada para um melhor posicionamento.**
6. **Com a configuração adequada e manutenção contínua, o almofada Spex é uma excelente opção para as pessoas que estão em risco de úlceras na pele, no entanto, nenhuma almofada pode eliminar completamente a pressão ou evitar úlceras por pressão.**
7. **Mantenha a Almofada seca. A humidade é um factor que contribui para o aparecimento de úlceras por pressão.**
8. **Recomendamos que o utilizador mantenha uma boa dieta e faça exercícios de alívio de pressão regularmente para ajudar na prevenção das úlceras.**
9. **Não deixe a almofada Spex no exterior durante a noite ou em temperaturas abaixo de 5°C . A almofada Spex deve estar à temperatura ambiente antes de ser utilizada.**
10. **Evite a exposição a fontes de calor excessivo ou contacto com objetos afiados.**
11. **A almofada Spex foi concebida especificamente para utilizadores de cadeiras de rodas. Não use a Almofada em qualquer outra situação que não a descrita e nunca a modifique.**
12. **Nunca utilize a almofada sem a sua capa. Deve ter especial cuidado perto de chamas ou cigarros acesos. A utilização da Almofada sem a capa aumenta o risco de inflamabilidade e danos na pele.**
13. **Nunca utilize a Almofada sem a capa de incontinência, para não reduzir a sua durabilidade.**

Conteúdo da Almofada

A sua Almofada contém o seguinte:

	Descrição	Quantidade
A	Capa exterior	1
B	Capa de incontinência	1
C	Unidade de espuma	1
D	Base de posicionamento estratégico	1



Reconfiguração para Outro Utilizador

Quando o utilizador terminar de usar a Almofada Spex, esta deve ser remodelada e bem limpa, se for atribuída a outro utilizador. Em baixo estão as diretrizes estritas para a renovação da Almofada Spex. A Spex não aceita responsabilidade por contaminação, infecção cruzada ou danos. A Spex recomenda o uso de toalhetes desinfetantes de PHA (Peróxido de Hidrogênio Acelerado). O produto de desinfecção deve ser usado de acordo com as instruções do fabricante. A Spex não se responsabiliza pela eficácia do processo de desinfecção.

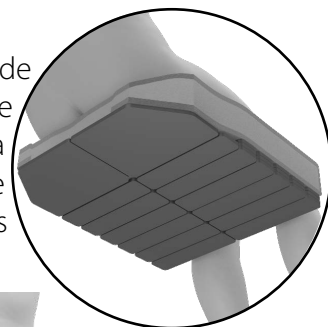
Item	Procedimento
Verificação de Segurança	Todos os componentes a verificar para detectar sinais de desgaste ou rutura.
Estofos	As capas de incontinência e de exterior devem ser substituídas, independentemente do estado.
Base de posicionamento estratégico	Certifique-se de que cada bolso de contorno contém as camadas corretas de almofadas de espuma.
Espuma	Deve verificar-se a degradação e limpeza da espuma.

Eliminação e Reciclagem

O seu sistema de posicionamento Spex é fabricado usando uma variedade de materiais, a maioria dos quais podem ser reciclados. Uma vez que atinge o fim da sua vida, se você é o proprietário legal, não deite fora como um resíduo comum, mas leve o seu sistema Spex a um ponto de reciclagem ou recolha aprovado, para eliminar de acordo com as leis e regulamentos locais. A recolha e reciclagem separadas do sistema Spex asseguram a protecção do ambiente e auxilia na conservação de recursos naturais.

Ajuste da Base de Posicionamento Estratégico

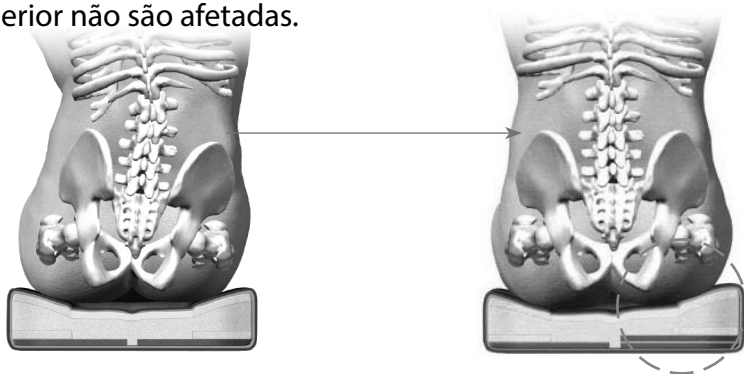
A almofada Spex pode ser configurada para servir muitas posturas diferentes de pessoas com deficiências ou dificuldades na posição sentado. Ao ajustar a base de posicionamento estratégico, a superfície da almofada é contornada para melhorar a postura geral, o alinhamento pélvico, a capacidade de sentar, o conforto e redução de pressão. Se for necessário mais contorno ou apoio para assimetrias, a cunha de 5 graus (acessório) pode ser necessária.



Cada perna é tratada independentemente com a base de posicionamento estratégico.

Ajuste de Obliquidade Pélvica

As células nos cantos posteriores podem ser adicionadas ou removidas em ambos os lados para corrigir ou acomodar obliquidades. As camadas redutoras de pressão superior não são afetadas.



Sem ajuste



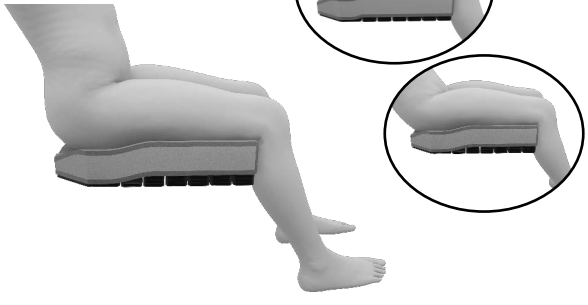


Acrescento sob o lado direito



AVISO

Os ajustes devem ser feitos por um clínico certificado e experiente, como um médico, terapeuta ou especialista em reabilitação, assentos e posicionamento. Os ajustes devem ser feitos após uma avaliação adequada das necessidades biomecânicas do utilizador.

Configurar a Almofada Spex

<p>As imagens são apenas para fins ilustrativos</p>	<p>Aviso Legal: A avaliação clínica determina quais as opções de Almofada são escolhidas para atender as necessidades de cada cliente.</p>
	<p>Posicionamento e controlo moderados</p> <p>A Almofada pode ser configurada em ambos os lados ou independentemente para cada um. A almofada pode manter-se plana se necessário.</p>
	<p>Contratura dos isquiotibiais/flexão limitada da anca/ inclinação pélvica posterior</p> <p>A almofada pode ser inclinada para a frente com cunhas adicionadas atrás e removidas à frente.</p>
	<p>Gestão e posicionamento</p> <p>Acrescente cunhas sob as coxas para aumento do apoio e controlo pré-isquiático.</p>
	<p>Rotação pélvica</p> <p>Para ajudar a evitar a rotação da pélvis, crie um acréscimo sob a perna afetada (em frente do ísquion).</p>
 <p>Inclinação para a frente Inclinação para trás</p>	<p>Necessita mais apoio/contorno?</p> <p>Use nossa cunha de almofada de 5 graus para mais suporte se necessário. Pode ser usada uma, ou duas se necessário para ambas as pernas. A cunha pode ser posicionada tanto inclinada para trás ou para a frente, dependendo dos requisitos de posicionamento do utilizador.</p>

Outros Conselhos de Configuração

As configurações dependem de diagnósticos e avaliações biomecânicas.

- 1.** Anteversão: Deixe a almofada plana ou ligeiramente elevada à frente para alinhamento neutro da pélvis e /ou exerça carga nas tuberosidades isquiáticas.
- 2.** Impulso extensor: Aumento da flexão da anca e joelho acrescentando mais suporte sob a parte frontal das coxas.
- 3.** Obliquidade pélvica: Desenvolvido sob o lado baixo para corrigir, sob o lado alto para acomodar, e desta forma manter o alinhamento da pélvis.

Ajustar a Almofada

- 1.** Posicione a almofada cerca de 1/2" à frente do bordo da base de assento para proteger as coxas do utilizador.
- 2.** As etiquetas da almofada e das capas mostram a FRENTE. A parte dianteira da almofada deve ficar sempre virada para a frente.
- 3.** Verifique o tamanho da almofada. A almofada deve apoiar totalmente a base do utilizador. Se uma almofada for demasiado comprida pode obrigar o utilizador a sentar-se com a pélvis em inclinação posterior.
- 4.** As laterais da almofada devem estar sempre paralelas ao chassis de assento da cadeira de rodas.
- 5.** O ajuste adequado do apoio de pés pode melhorar o conforto. Regule os apoios de pés, de modo a que as pernas no utilizador apoiem na almofada de forma firme mas confortável.

Manutenção e Limpeza

A limpeza mensal e manutenção regular irá ajudar a prolongar a vida da almofada. A vida útil estimada da almofada é 5 anos, contudo, a almofada necessita ser verificada regularmente em termos de desempenho.

A Spex recomenda o uso de toalhetes desinfetantes PHA (Peróxido de Hidrogênio Acelerado). O produto de desinfecção deve ser usado de acordo com as instruções do fabricante. A Spex não se responsabiliza pela eficácia do processo de desinfecção.



AVISO

- A substituição da capa depois da lavagem deve ser efectuada corretamente. Assegure-se de que a parte de trás da capa coincide com a parte de trás da base de espuma.
- Se utilizada numa instituição, escreva o nome do residente com um marcador na etiqueta da capa. Isto ajudará a garantir a devolução das capas após a lavagem.
- Utilize apenas capas Spex em almofadas Spex. Mudar a capa, ou utilizar materiais diferentes irá alterar o design e poderá causar danos ou problemas de pressão ao utilizador.

Espuma

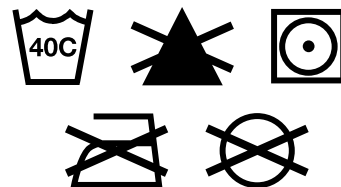
- Mantenha seca.
- Verifique regularmente a base de espuma para garantir a consistência da espuma.
- Se se molhar acidentalmente, seque bem antes de substituir as capas.

Capa de Incontinência

- Lave à mão apenas.
- Não use lixívia ou outros detergentes fortes.
- Não seque na máquina.
- Não utilizar esta capa pode reduzir a vida útil da almofada.

Capa exterior

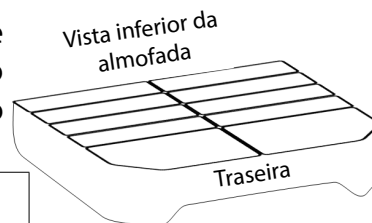
- Remova a capa da base de espuma e vire do avesso.
- Lave na máquina em água quente (40°)
- Escorra ou seque na máquina a baixa temperatura.
- Não passe a ferro. Não lave a seco. Não use lixívia.
- Se usar produtos químicos, as capas devem ser bastante bem enxaguadas para remover resíduos químicos e deixadas a secar antes de voltar a usar.
- Verifique se existem rasgões ou desgaste na capa e substitua-a ou não será totalmente funcional.



Se tiver quaisquer questões adicionais sobre os procedimentos de limpeza, contacte por favor o seu distribuidor de posicionamento Spex autorizado.

Tabela da Base de Posicionamento da Almofada

Depois da sua Almofada Spex estar ajustada na posição correta, use a tabela em baixo para registar o número de cubos de contorno em cada célula. Assinale com um "X" as células não utilizadas/não disponíveis.



Data da Avaliação	
Nome do Clínico	
Nome do Cliente	
Notas	

Frente da Almofada - Vista inferior

Perna direita do utilizador

Perna esquerda do utilizador

Traseira da Almofada - Vista inferior

Segurança no Transporte

O sistema de posicionamento Spex foi testado com sucesso e está em conformidade com RESNA WC-4:2012, secção 20 (WC20). O sistema posicionamento Spex cumpre os requisitos da norma ISO 16840-4:2009 e é adequado para utilização como um banco do veículo a motor, quando usado com uma base de cadeira de rodas adequada. Por favor, siga todas as instruções de instalação, uso e manutenção no âmbito deste manual, bem como as seguintes instruções de trânsito. Se possível, o utilizador da cadeira de rodas deve ser transferido para o banco do veículo e utilizar o sistema de retenção do ocupante instalado no veículo.

O sistema de posicionamento Spex foi concebido para acomodar a utilização adequada dos sistemas de retenção dos cintos de segurança fixados aos veículos. A Spex alcançou uma classificação de Excelente (16 em 16), para facilidade de posicionamento adequado de um cinto de retenção, e o grau em que é possível obter um sistema de retenção adequado, com base nos métodos do anexo D. Os seguintes elementos Os elementos do sistema de posicionamento Spex foram ensaiados e são adequados para utilização num veículo a motor:

- Modelos de encosto de altura total
- Grelha - Base de Assento Rígida
- Modelos de almofadas
- Apoios de braço e de coxa
- Suportes laterais do tronco
- Apoios de Cabeça

Montagem, Uso, Manutenção e Limitações

- Os ajustes à configuração da cadeira de rodas só devem ser efectuados por um terapeuta qualificado, profissional, ou técnico de posicionamento. Os sistemas personalizados podem exigir um profissional qualificado para configurar e instalar o sistema de posicionamento.
- Após a realização de quaisquer ajustes garantir que todos os parafusos e porcas estão firmemente fixados novamente para garantir a segurança ao viajar num veículo.
- Assegurar que as montagens superior e inferior do encosto e as montagens dianteira e traseira da placa do banco são instalados o mais longe possível uns dos outros para dar uma fixação mais forte de 4 pontos à estrutura da cadeira de rodas. Certifique-se de que os fechos quick release estão engatados.
- Não utilizar o Sistema de Posicionamento Spex como um banco do veículo se os componentes do banco não tiverem passado no crash test. O sistema de Posicionamento Spex é projetado e certificado utilizando apenas componentes Spex. A Spex não é responsável no caso de sistemas de posicionamento de outro fabricante serem utilizados em conjunto com os sistemas Spex.
- Em intervalos regulares, verificar se todas as fixações do sistema de posicionamento Spex não se soltaram durante o dia-a-dia e, se necessário, voltar a apertar.
- Garantir que os apoios swing-away estão na sua posição bloqueada antes de utilizar como um banco do veículo num veículo a motor.

Segurança no Transporte

Posicionamento Correto e Cintos de Retenção

Ao utilizar o sistema de posicionamento Spex como um assento do veículo, deve ser sempre utilizado, um cinto de segurança, o sistema de retenção e o cinto de segurança dos ombros. Para colocar correctamente os sistemas de retenção sobre o ocupante da cadeira de rodas, deve ser assegurado o seguinte:

- O sistema de retenção do cinto pélvico deve ser usado baixo em toda a parte da frente da pélvis, perto das junções da pélvis e coxas.
- O ângulo do sistema de retenção do cinto pélvico deve estar compreendido entre 30° e 75° em relação à horizontal e, idealmente, entre 45° a 75° na horizontal (como indicado na figura 2).
- A fivela de fecho do cinto de três pontos dos sistemas de retenção deve estar em contacto com o corpo do ocupante e componentes de cadeira de rodas.
- A junção do cinto de ombro e cinto pélvico do cinto de três pontos deve estar localizada perto da anca oposto ao ombro sobre o qual o cinto diagonal passa e não perto da linha média do ocupante.
- Os cinto de retenção não devem ser aplicados nos componentes da cadeira de rodas ou apoios de braço.
- Os sistemas de retenção do cinto do tronco devem encaixar-se directamente sobre e em contacto com o meio do ombro.
- Os sistemas de retenção dos cintos devem ser ajustados de modo a ajustarem-se o mais confortavelmente possível; tendo em conta o conforto do usuário.
- Os sistemas de retenção dos cintos de segurança não devem ser utilizados torcidos de modo a reduzir a área de contacto da faixa do cinto com o ocupante.



Figure 1

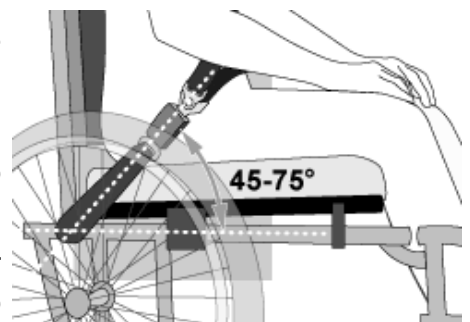


Figure 2



Figura 3a - Posicionamento incorreto de cinto pélvico de retenção sobre apoios da cadeira de rodas.

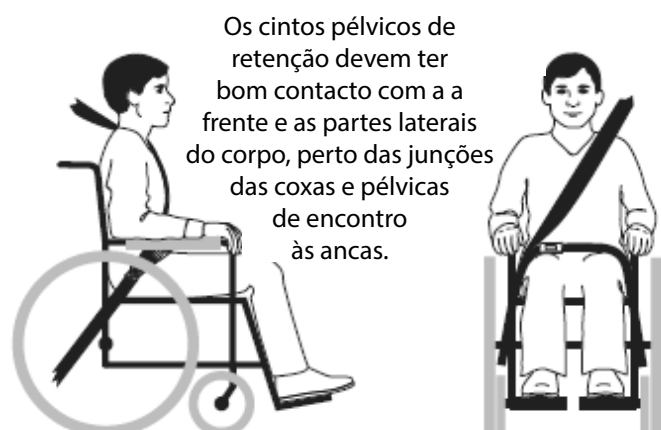


Figura 3b - Posicionamento correto de cintos de retenção do ocupante de cadeira de rodas.

**AVISO**

- 1. A distância entre o topo do ombro do utilizador e o topo do encosto não deve exceder 6.5" (16.5cm).**
- 2. O Sistema de Posicionamento Spex deve unicamente ser utilizado em chassis de cadeiras de rodas que forem testadas como parte de sistema de cadeira de rodas de acordo os requisitos da ISO 7176-19 e RESNA WC-4:2012, Secção 19.**
- 3. O Sistema de Posicionamento Spex deve ser unicamente utilizado em chassis de cadeiras de rodas que ofereçam quatro pontos de segurança e pontos de fixação de cintos pélvicos de acordo com os requisitos da RESNA W4:2012, Secção 19.**
- 4. A cadeira de rodas deve ser rotulada, conforme adequado, para utilização como assento num veículo a motor, ensaiado dinamicamente em função dos requisitos de desempenho da norma ISO 7176-19 e instalados, utilizados e mantidos de acordo com as instruções do fabricante.**
- 5. O Sistema de Posicionamento Spex deve ser usado unicamente como indicado neste manual.**
- 6. Os cintos pélvicos e cintos de ombro, como parte de um sistema completo de retenção de cadeira de rodas e como sistema de retenção de ocupantes (WTORS) que cumpre a norma ISO 10542-1, devem ser utilizados para alcançar a retenção dos ocupantes e protecção eficaz num impacto no veículo; os sistemas de retenção devem ser compatíveis com a cadeira de rodas específica, e instalados no utilizador em conformidade com as instruções.**
- 7. Os encostos com ângulos de reclinção ajustáveis, não devem ser reclinados mais de 30° além do vertical durante o transporte em veículos a menos que tal seja necessário para as necessidades médicas e posturais do ocupante.**
- 8. Se o encosto tiver de ser ajustado para um ângulo maior de 30° além do vertical durante o transporte, o ponto de apoio do cinto de ombros deve ser ajustado para trás para manter o contacto**

**AVISO**

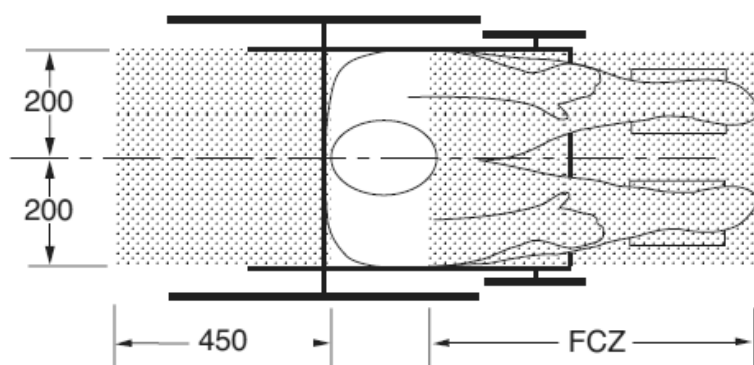
- 8. (Cont)... do cinto com o ombro e peito do ocupante da cadeira de rodas.**
- 9. O Sistema de Posicionamento Spex deve apenas ser usado virado para a frente em veículos a motor.**
- 10. Para reduzir o risco de lesões nos ocupantes do veículo, os tabuleiros rígidos montados na cadeira que não forem especificamente indicados para a sua utilização durante o transporte em veículos devem:**
 - a. Ser removidos e separados em segurança no veículo, ou**
 - b. Ser presos à cadeira para que não se soltem numa colisão e**
 - . Ser colocados com uma distância mínima de 3" (75mm) entre o bordo do tabuleiro e o abdómen/ou peito do ocupante da cadeira de rodas, para que não interfira com o uso correto dos cintos, e**
 - . Ter almofadas de absorção de impacto entre o bordo do tabuleiro e o ocupante de cadeira de rodas.**
- 11. Não devem ser feitas alterações ou substituições na estrutura, partes ou componentes do sistema de posicionamento, sem consulta prévia à Spex.**
- 12. A utilização de um cinto pélvico postural ligado à base ou estrutura do assento da cadeira de rodas é incentivada durante a viagem, mas estes cintos deve ser posicionados de modo a que não interfiram com o posição dos sistemas de retenção dos cintos de segurança contra colisão, que não devem ser protecção dos ocupantes em situações de acidente, a menos que o cinto postural tenha sido projetado para cumprir e executar os requisitos da WC19.**
- 13. Os dispositivos de suporte postural que não estão rotulados de acordo com a ISO 16840-4 podem ser usados num veículo, mas não devem tidos como sistema de retenção dos ocupantes.**

**AVISO**

14. Os cintos de segurança pélvicos e de ombro de acordo com as normas WC18 e/ou WC19 devem ser utilizados para limitar o movimento dos ocupantes num acidente e reduzir a probabilidade de ejeção do ocupante do veículo e/ou contacto prejudicial do ocupante com o interior do veículo.
15. Os cintos de retenção devem ser colocados no ocupante da cadeira de rodas de acordo com as instruções do fabricante.
16. O hardware de montagem do encosto deve ser instalado corretamente. Consulte a secção apropriada para as instruções para a correta instalação.
17. Se a cadeira de rodas for transportada com o ocupante, deverá ser segura com a norma de transporte de cadeiras de rodas em veículos.
18. Crianças cujo peso for inferior a 22kg devem ser transferidas seu sistema de posicionamento para um sistema de retenção infantil apropriado para a utilização em veículos.
19. Deve ser mantido espaço suficiente à frente e atrás do ocupante da cadeira de rodas. O espaço livre à frente deverá ser maior quando não utilizar um cinto de retenção de ombro.

IGNORAR ESTES AVISOS PODE RESULTAR EM LESÕES GRAVES NO OCUPANTE DA CADEIRA DE RODAS OU OUTROS.

VISTA DE CIMA

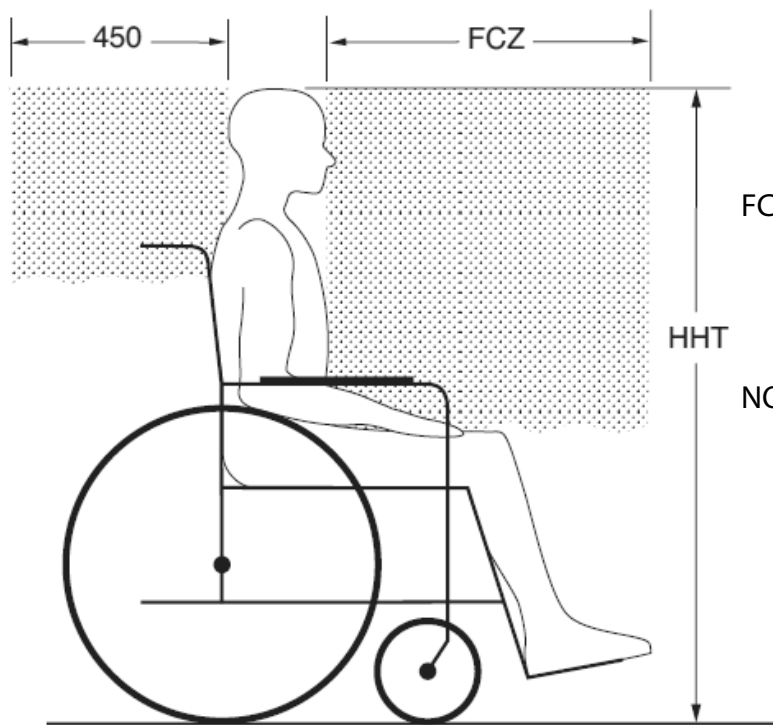


NOTAS: A zona livre traseira é medida do ponto mais atrás da cabeça do ocupante. A zona livre dianteira é medida do ponto mais à frente da cabeça do ocupante.

A Altura da cabeça quando sentado vai de 47" (1200mm) para um adulto pequeno do sexo feminino, até cerca de 61" (1550mm) para um adulto alto do sexo masculino.



AVISO



VISTA LATERAL

FCZ FCZ = 25.5" (650mm) com retenção na parte superior do tronco = 37" (950mm) apenas com retenção pélvica

NOTA: É altamente recomendado o uso de cinto pélvico e de tronco

Recomendam-se zonas livres à frente e atrás para os ocupantes de cadeiras de rodas. (Nota: A FCZ pode não ser possível para motoristas em cadeira de rodas).

Garantia

Cada Encosto Spex é inspecionado com cuidado para fornecer o desempenho máximo e garantimos ser livre de defeitos de materiais e de fabrico durante um período de 24 meses a contar da data de compra, desde que tenha um uso normal. Se um defeito em materiais ou na confeção ocorrer dentro de 24 meses a partir da data original de compra, a Spex irá, a seu critério, reparar ou substituí-lo sem custos. Esta garantia aplica-se aos componentes da almofada que incluem a espuma, capa interior, capa exterior, base de posicionamento estratégico. Esta garantia não se aplica a desgaste geral e uso, incluindo perfurações, rasgos ou queimaduras ou má utilização por parte do cliente, de qualquer um dos componentes da almofada.

Reclamações e reparações devem ser processadas através do fornecedor autorizado Spex mais próximo. Exceto para garantias expresso aqui feitas, todas as outras garantias, incluindo garantias implícitas de comercialização e de adequação a uma finalidade específica. Não há garantias que vão além a descrição no presente documento. Os recursos para a violação de garantias expressas aqui estão limitados a reparação ou substituição dos bens. Em nenhum caso os danos por violação de qualquer garantia incluem qualquer dano consequente ou excedem o custo dos bens não conformes vendidos.

O número de série pode ser encontrado na base da capa da almofada.



32 Detroit Drive
Rolleston 7675
New Zealand



spex

Spex Ltd
Phone +64 3 307 9790
Fax +64 3 307 2820
fasterresults@spexseating.com
www.spexseating.com

US	REP
Medicept 200 Homer Ave, Ashland, MA 01721 United States Tel: +1-508-231-8842	

EC	REP
BEO MedConsulting Berlin GmbH Helmholtzstr. 2 D-10587 Berlin, Germany Tel: +49-30-318045-30	