

Manuale utente per tutti i poggiatesta Spex (codice prodotto che inizia con 1274-')

Revisione: Headrest20220907_IT



spex

Poggiatesta

Manuale utente e di installazione

AVVERTENZE IMPORTANTI PER I CONSUMATORI:

Il presente manuale contiene istruzioni importanti che devono essere comunicate all'utilizzatore di questo prodotto. Si prega di non rimuovere questo manuale dell'utente prima della consegna all'utente finale.

FORNITORE: il presente manuale deve essere consegnato all'utente di questo prodotto.

UTENTE/ASSISTENTE: prima di utilizzare questo prodotto, leggere l'intero manuale e conservarlo per riferimento futuro. **LEGGERE** la sezione **Sicurezza sui mezzi di trasporto** prima di utilizzare il prodotto in un veicolo.

MD: questo prodotto è un dispositivo medico

Nome utente:

Numero di serie:

Indice

Introduzione, Uso previsto, Controindicazioni	2
Istruzioni di sicurezza, Portata massima, Ambiente	3
Compatibilità, Avvertenze	4
Dotazione del prodotto, Riassegnazione ad altro utente	5
Smaltimento e riciclaggio, Installazione del dispositivo di serraggio	6
Fissaggio della sfera al poggiatesta	6
Regolazione altezza asta	7
Regolazione delle posizioni orizzontali, laterali e angolari	7
Uso dell'elemento ribaltabile (se presente)	8
Ali laterali regolabili (se presenti)	8
Manutenzione	9
Sicurezza nei mezzi di trasporto – Assemblaggio, uso, manutenzione e limitazioni	10
Sicurezza nei mezzi di trasporto – Posizionamento corretto delle cinture di sicurezza	11
Avvertenze	12
Garanzia	16

Introduzione

Il poggiatesta Spex è un supporto modulare e regolabile per la testa. Nota: controllare che tutte le parti non abbiano subito danni durante la spedizione. Contattare Spex o il proprio fornitore per ulteriori istruzioni se necessario. Spex consiglia di consultare un medico, ad esempio un terapeuta occupazionale o un fisioterapista esperto in seduta e postura su sedia a rotelle, per determinare se il poggiatesta Spex sia adatto all'utente finale.

Uso previsto

Spex Seating è destinato agli utenti (disabili e/o con disagio) che richiedono specifiche posturali e supporto di posizionamento per fornire comfort per la funzione del corpo in una posizione seduta su sedie a rotelle per le attività di tutti i giorni e per il trasporto su veicoli. È progettato con regolazioni ergonomiche per fornire un miglioramento delle condizioni personali di postura del corpo e/o per aiutare a prevenire/ridurre i problemi fisici associati ad attività o lavori sedentari.

Controindicazioni

1. L'uso dei prodotti Spex può influenzare la stabilità della carrozzina aumentando il rischio di ribaltamento, causando potenzialmente lesioni. Valutare sempre la necessità di dispositivi antiribaltamento da aggiungere alla carrozzina per aumentarne la stabilità.
2. Controllare regolarmente che non ci siano arrossamenti della pelle e che non si sviluppino punti di pressione. In caso la pelle mostri arrossamento, interrompere l'uso del prodotto e consultare il medico o il terapeuta.

Istruzioni di sicurezza

Per evitare lesioni, è necessario leggere, comprendere e seguire tutte le istruzioni e le avvertenze contenute in questo manuale prima di installare e utilizzare il poggiatesta Spex. Esistono pericoli associati all'uso di sedie a rotelle e ausili posturali. L'uso improprio della sedia a rotelle o del poggiatesta potrebbe causare gravi lesioni. Se il poggiatesta cessa di funzionare come previsto, consultare immediatamente il fornitore di sistemi di postura Spex autorizzato prima di continuare a utilizzarlo. Qualsiasi incidente grave che si verifichi in relazione a questo prodotto deve essere segnalato a Spex Ltd.

Il poggiatesta Spex soddisfa i requisiti ISO 7176-16 - Sedie a rotelle - Resistenza ignifuga dei dispositivi di supporto posturale. Il rivestimento e la schiuma di imbottitura sono conformi allo standard di infiammabilità del California Technical Bulletin 117. In rari casi, il tessuto può causare irritazione cutanea a persone con pelle sensibile. Se si avvertono arrossamenti o prurito alla pelle, consultare il medico.

Dichiarazione di esclusione di responsabilità: Spex non si assume alcuna responsabilità in merito all'efficacia terapeutica dei propri prodotti. Quanto dichiarato si riferisce alla capacità dei prodotti di offrire un posizionamento e una seduta sicuri e affidabili sull'attrezzatura su cui vengono installati.

Portata massima

- Peso massimo dell'utente per Stylo 130: **300 libbre (136 kg)**
- Peso massimo dell'utente per Stylo 160/260: **660 libbre (300 kg)**



AVVERTENZA

Non superare mai la portata massima del poggiatesta e dello schienale o i limiti di utilizzo della sedia a rotelle specificati dal produttore. Non eseguire mai allenamenti con pesi che inducano l'utente a superare la portata massima della sedia a rotelle.

Ambiente

Umidità: Mantenere il poggiatesta sempre asciutto, in quanto il contatto con acqua o umidità in eccesso potrebbe causare corrosione, ridurre la sua funzionalità o comprometterla del tutto. Se il poggiatesta diventa umido o bagnato, strofinarlo accuratamente con un panno asciutto il prima possibile. Non utilizzare il poggiatesta in docce o piscine.

Temperatura: Il poggiatesta potrebbe non funzionare come previsto se utilizzato a temperature estreme. Tenere il poggiatesta lontano da fonti di calore o di freddo estreme per evitare che i componenti metallici causino ustioni.

Sporco: piccole particelle come polvere, sporco e sabbia possono compromettere la funzionalità ottimale del prodotto. Controllare regolarmente il poggiatesta per assicurarsi che non si formino depositi di corpi estranei o sporco attorno alle aperture e alle parti mobili.

Compatibilità

- Il poggiatesta Spex può essere installato su altri schienali di sedie a rotelle, garantendo la presenza di una superficie di montaggio robusta e rigida per un'installazione ottimale e un uso continuo.
- I poggiatesta Spex sono stati testati e certificati per il marchio Spex e possono non risultare idonei all'installazione su sistemi di postura per sedie a rotelle di altri produttori.
- Non utilizzare i poggiatesta Spex in modo diverso da quello per cui sono stati progettati.
- Se gli elementi di montaggio del poggiatesta Spex sono montati su un poggiatesta di un altro marchio non prodotto da Spex, la configurazione risultante si considera come non testata e certificata, pertanto la persona che lo prescrive/l'acquirente si assume la piena responsabilità dei risultati ottenuti.



AVVERTENZE

RISCHIO DI INCIDENTE, LESIONI, DOLORI O MORTE IN CASO DI MANCATO RISPETTO DELLE AVVERTENZE

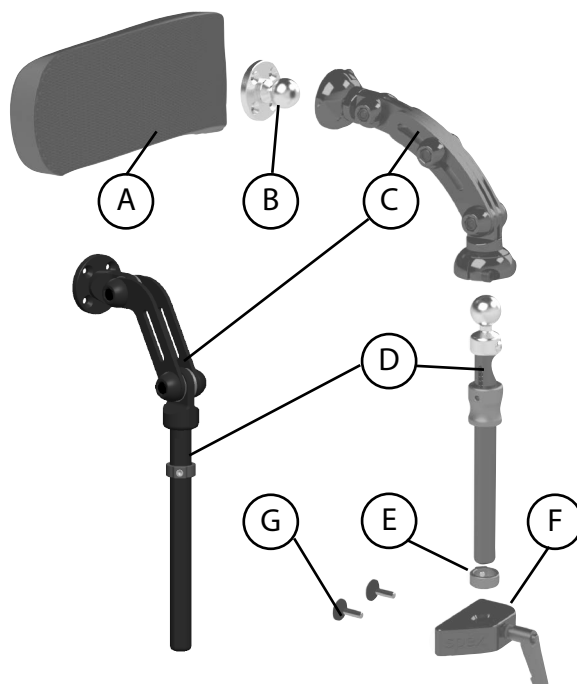
Chiedere assistenza se non si è sicuri di uno dei seguenti punti

- 1. Gli elementi di montaggio sono stati spediti disassemblati e le staffe fissate senza essere serrate. Spetta all'installatore assicurarsi che tutti gli elementi di montaggio siano installati correttamente e serrati con cura prima dell'utilizzo della sedia a rotelle.**
- 2. L'installazione e la regolazione del poggiatesta Spex devono essere eseguite solo da:**
 - a) un distributore o un tecnico Spex autorizzato;**
 - b) un professionista sanitario qualificato che ha seguito una formazione tecnica adeguata.**
- 3. I poggiatesta non devono essere modificati né cambiati poiché questo ne invaliderebbe la garanzia.**
- 4. Utilizzare esclusivamente accessori, componenti ed elementi di montaggio originali Spex.**
- 5. Non sollevare mai la sedia a rotelle o la base afferrandola per il poggiatesta.**
- 6. Non utilizzare mai il poggiatesta se uno o più degli elementi di montaggio sono assenti, danneggiati o malfunzionanti. Rivolgersi a personale qualificato per qualsiasi riparazione, sostituzione o regolazione.**
- 7. L'installazione inadeguata del poggiatesta può aggravare i problemi di postura e la sicurezza generale dell'utente.**
- 8. L'utente non deve esercitare una forza eccessiva a carico del poggiatesta.**
- 9. Non fissare il poggiatesta alla sedia a rotelle più di 5 cm sopra i punti di fissaggio superiori dello schienale. Se il poggiatesta è fissato troppo in alto sul punto di fissaggio superiore dello schienale rispetto al telaio della sedia a rotelle, la durata del guscio di rivestimento dello schienale sarà notevolmente ridotta.**
- 10. Assicurarsi che tutti gli elementi di fissaggio siano ben serrati prima di far sedere l'utente.**
- 11. Il poggiatesta deve essere posizionato vicino alla parte posteriore della testa dell'utente per ridurre il rischio di lesioni da colpo di frusta in caso di incidente.**
- 12. Prestare attenzione durante il trasferimento dell'utente dal sistema di postura. L'utente potrebbe cadere dalla sedia a rotelle o subire lesioni quando vengono rimossi i supporti.**
- 13. Prestare attenzione ai punti di schiacciamento. Assicurarsi che tutte le parti del corpo siano al riparo dai meccanismi durante i movimenti e le regolazioni.**
- 14. Non utilizzare mai il poggiatesta senza il suo rivestimento. È necessario prestare la massima attenzione in prossimità di fiamme libere o sigarette accese. L'uso del poggiatesta senza rivestimento aumenta il rischio di infiammabilità e lesioni cutanee.**

Dotazione del prodotto

La dotazione del poggiatesta comprende:

	Descrizione	Quantità
A	Inserto del poggiatesta	1
B	Snodo sferico + Elementi di fissaggio	1
C	Piastra di assemblaggio di profondità	1
D	Asta	1
E	Fermo altezza asta	1
F	Dispositivo di serraggio	1
G	Elementi di fissaggio	2



Riassegnazione ad altro utente

Una volta che l'utente ha terminato di utilizzare il poggiatesta Spex, questo deve essere rimesso a nuovo e pulito a fondo se viene riassegnato a un altro utente. Di seguito sono riportate le rigorose linee guida per il rinnovo del poggiatesta Spex. Spex non si assume alcuna responsabilità in caso di contaminazioni, infezioni incrociate o danni. Spex consiglia l'uso di salviettine disinfettanti a base di perossido di idrogeno accelerato (AHP). Il prodotto di disinfezione deve essere utilizzato secondo le istruzioni del produttore. Spex non si assume alcuna responsabilità in merito all'efficacia del processo di disinfezione.

Fase	Procedura
Controllo di sicurezza	Controllare tutti i componenti per rilevare segni di tensione o rottura.
Rivestimenti imbottiti	Sostituire le imbottiture indipendentemente dal loro stato.
Elementi di montaggio e componenti	Accertarsi che i componenti meccanici siano in posizione e operino correttamente. In caso di componenti mancanti, è necessario ordinarne di nuovi. Assicurarsi che i componenti non presentino segni di tensione o rottura. Se vengono riscontrati segni di tensione o rottura, lo schienale dovrà essere scartato ed eliminato. Pulire gli elementi di montaggio e i componenti con un detergente delicato e un disinfettante di qualità assicurandosi che tutte le aree siano prive di sporcizia.
Inserto in schiuma	L'inserto in schiuma schiuma va sostituito indipendentemente dal suo stato.

Smaltimento e riciclaggio

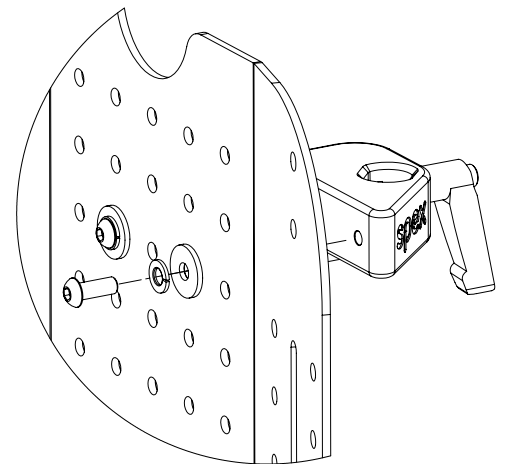
Il sistema di postura Spex è fabbricato utilizzando vari materiali, la maggior parte dei quali possono essere riciclati. Una volta raggiunto il termine del ciclo di utilizzo, il proprietario legale non dovrà smaltire il prodotto tra i normali rifiuti domestici. Portare il sistema Spex in un punto di raccolta o riciclaggio autorizzato per procedere allo smaltimento secondo le leggi e le normative locali. La raccolta differenziata e il riciclaggio del sistema Spex durante lo smaltimento garantiscono la protezione dell'ambiente e contribuiscono alla conservazione delle risorse naturali.

Installazione dispositivo di serraggio



Chiave a brugola da 4 mm

1. Avvitare il dispositivo di serraggio direttamente allo schienale posturale usando le viti M6 x 25mm e le rondelle. Utilizzare una chiave a brugola da 4 mm per serrare le viti.

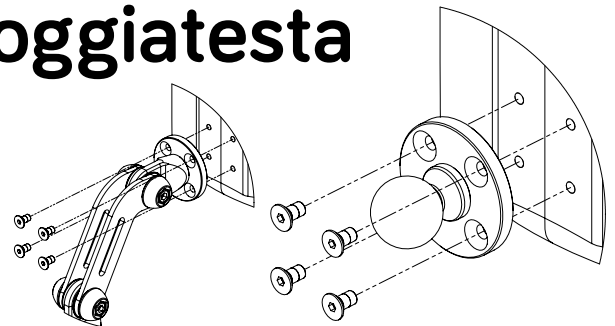


Attaccare lo Stylo al poggiatesta



Chiave a brugola da 3 mm

1. Fissare lo Stylo direttamente al poggiatesta utilizzando le viti M5 x 10 mm e serrarle saldamente utilizzando una chiave esagonale da 3 mm.

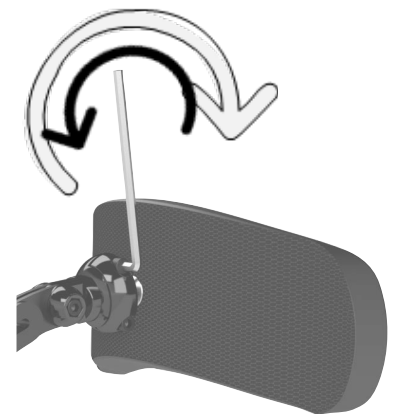


Fissaggio della sfera al meccanismo



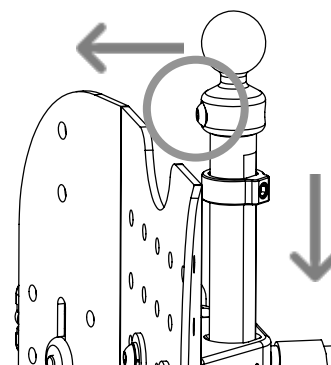
Chiave a brugola da 5 mm

1. Allentare i bulloni sulla piastra del braccio superiore per consentire alla sfera del poggiatesta di inserirsi nella cavità.
2. Serrare parzialmente i bulloni sul braccio superiore in modo che il poggiatesta rimanga mobile, ma non sia eccessivamente allentato.
3. Posizionare il poggiatesta in modo corretto, poi serrare saldamente i bulloni utilizzando una chiave a brugola da 5 mm.



Inserimento dell'asta

1. Per inserire lo stelo nel blocco di montaggio, assicurarsi che la vite sulla sfera sia rivolta verso il supporto per la schiena.

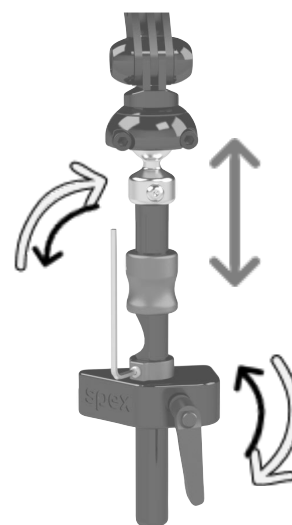


Regolazione altezza dell'asta



Chiave a brugola da 3 mm

1. Allentare le viti del fermo dado nel fermo usando una chiave a brugola da 3 mm.
2. Allentare il dispositivo di fissaggio sul blocco di montaggio e spostare il stelo verso l'alto o verso il basso nella nuova posizione. Stringere il dispositivo di fissaggio per fissare lo stelo.
3. Serrare le viti del fermo dado nel fermo per fissare l'altezza dell'asta quando si monta il poggiatesta sulla sedia a rotelle o lo si rimuove.

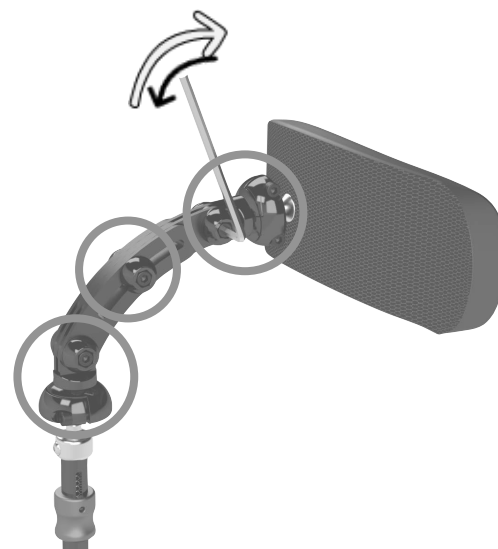


Regolazione delle posizioni orizzontali, laterali e angolari



Chiave a brugola da 5 mm

1. Allentare le viti con testa esagonale da 5mm dei bracci del poggiatesta.
2. Posizionare correttamente il poggiatesta.
3. Serrare saldamente le viti da 5mm con la chiave a brugola.

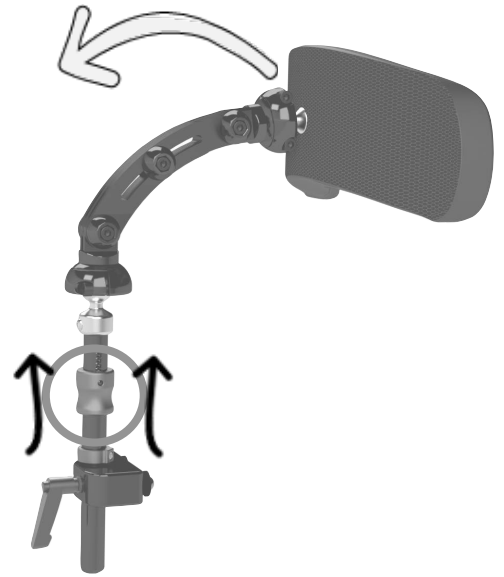


AVVERTENZA

Tenere lontane le parti del corpo durante la regolazione per evitare punti di schiacciamento, ad esempio tra i bracci del poggiatesta. Verificare che eventuali collegamenti non sporgano dal meccanismo di posizionamento e non intralcino l'utente o la sedia a rotelle.

Uso dell'elemento ribaltabile (se presente)

1. Afferrare il collare rosso e sollevarlo.
2. Tenere sollevato il collare e rimuovere con cautela l'inserto del poggiatesta.
3. Assicursi che il colletto rosso sia completamente re-engaged quando il pad di supporto della testa viene restituito alla posizione di supporto.



Ali laterali regolabili (se presenti)



Chiave a brugola, 10 mm

1. Le ali laterali possono essere posizionate nella parte superiore o inferiore dell'inserto del poggiatesta centrale. Per cambiare l'altezza delle ali laterali, togliere le viti sul retro dell'inserto centrale del poggiatesta usando una chiave per dadi da 10 mm. Togliere l'ala laterale, rimuovere il rivestimento aprendo la cerniera e cambiare la posizione del perno di fissaggio sull'altro gruppo di fori liberi. Rimettere il rivestimento, riposizionare l'ala laterale e stringere i dadi.
2. Regolare la larghezza tra gli inserti laterali allentando i 2 dadi che li fissano all'inserto centrale con una chiave da 10 mm. Spostare le ali laterali nella posizione corretta e serrare i dadi.
3. Regolare l'angolo di ciascun inserto laterale allentando le 2 viti argentate con una chiave a brugola da 5 mm. Spostare le ali laterali nella posizione corretta e serrare le viti.
4. Regolare la posizione avanti / indietro di ciascun inserto laterale allentando i 2 dadi sul retro dell'inserto con una chiave da 10 mm. Spostare le ali laterali nella posizione corretta e serrare i dadi.



Manutenzione

La vita utile prevista per il poggiatesta è di 5 anni. È necessario controllare e pulire regolarmente il poggiatesta per prolungarne la durata. Spex consiglia di verificare l'integrità del poggiatesta ogni 6 mesi. In caso di problemi, interrompere l'utilizzo del poggiatesta e contattare immediatamente il proprio fornitore autorizzato di sistemi di postura Spex.

Checklist per la manutenzione

- Verificare che gli elementi di montaggio funzionino correttamente.
- Verificare che non vi siano bulloni allentati o componenti danneggiati.
- Esaminare qualsiasi segno di usura, sollecitazione o incrinatura.
- Stringere tutti gli elementi di fissaggio allentati.

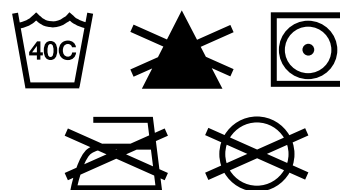
Checklist per la pulizia

Elementi di montaggio

- Pulire con detersivo delicato e acqua.
- Utilizzare salviettine disinfettanti. Spex consiglia l'uso di salviettine disinfettanti a base di perossido di idrogeno accelerato (AHP). Il prodotto di disinfezione deve essere utilizzato secondo le istruzioni del produttore. Spex non si assume alcuna responsabilità in merito all'efficacia del processo di disinfezione.
- Asciugare con cura dopo il risciacquo.

Rivestimento

- Rimuovere il rivestimento e rivoltarlo.
- Lavare in lavatrice con acqua calda (40° C).
- Asciugare facendo sgocciolare o in asciugatrice a bassa temperatura.
- Non stirare. Non lavare a secco. Non usare candeggina.
- Se vengono utilizzati detersivi chimici, sciacquare il rivestimento con acqua per rimuovere tutti i residui chimici e lasciarlo asciugare completamente prima dell'uso.
- Verificare che non vi siano strappi e segni di usura eccessiva sul rivestimento. Sostituirlo se lacerato, strappato o comunque non perfettamente funzionante.



In caso di ulteriori domande relative alle procedure di pulizia, contattare il rivenditore autorizzato di sistemi di postura Spex.

Sicurezza nei mezzi di trasporto

I sistemi di postura Spex sono stati sottoposti con successo a crash test e sono conformi alla RESNA WC-4:2012, Sezione 20 (WC20). I sistemi di postura Spex soddisfano i requisiti della norma ISO 16840-4:2009 e sono adatti all'uso in veicoli a motore se utilizzati con una base appropriata. Seguire tutte le istruzioni di installazione, uso e manutenzione all'interno di questo manuale e le seguenti istruzioni per i mezzi di trasporto. Se possibile, l'utente della sedia a rotelle deve trasferirsi sul sedile del veicolo e utilizzare la cintura di sicurezza installata sul veicolo.

I sistemi di postura Spex sono stati progettati per adattarsi al corretto utilizzo delle cinture di sicurezza ancorate al veicolo. Spex ha ottenuto un punteggio di Eccellente (16 su 16) per la facilità di posizionamento corretto della cintura di sicurezza e il grado di adeguatezza del fissaggio della cintura di sicurezza, in base alle procedure indicate nell'allegato D. I seguenti articoli dei sistemi di postura Spex sono stati testati e sono adatti per l'uso in un veicolo a motore:

- Schienali posturali a tutta altezza
- Base del sedile
- Cuscini posturali
- Supporti per gli arti superiori e inferiori
- Supporti laterali del tronco
- Poggiatesta

Nota: gli schienali posturali inferiori all'altezza della spalla dell'utente non sono certificati e non sono consigliati per il trasporto in un veicolo. Per esempio, gli schienali posturali Zygo Lo.

Assemblaggio, uso, manutenzione e limitazioni

- Le regolazioni per la configurazione della sedia a rotelle devono essere eseguite esclusivamente da un terapeuta, un professionista o un tecnico specializzato in sistemi di postura opportunamente qualificato. Per configurare e installare i sistemi di postura sagomati/su misura è possibile che sia necessario l'intervento di un professionista qualificato.
- Dopo aver eseguito le regolazioni, assicurarsi che tutti i bulloni, le viti e i dadi siano fissati saldamente per garantire la sicurezza durante gli spostamenti in un veicolo.
- Assicurarsi che i supporti superiore e inferiore dello schienale e i supporti anteriore e posteriore della base del sedile siano installati il più lontano possibile tra loro per fornire un maggiore fissaggio a 4 punti al telaio della sedia a rotelle. Assicurarsi che i fermi di rilascio rapido siano innestati.
- Non utilizzare i sistemi di postura Spex come sedili del veicolo se in qualsiasi punto vengono utilizzati componenti che non hanno superato un crash test. I sistemi di postura Spex sono progettati e certificati utilizzando solo componenti Spex. Spex non è responsabile nel caso in cui siano utilizzati sistemi di postura di altra fabbricazione in combinazione con i sistemi Spex.
- A intervalli regolari, controllare che tutti gli elementi di fissaggio del sistema di postura Spex non si allentino durante l'uso quotidiano e serrare nuovamente se necessario.
- Assicurarsi che gli elementi laterali staccabili siano in posizione di blocco prima di utilizzare il sistema di postura Spex come sedile di un veicolo a motore.

Sicurezza nei mezzi di trasporto

Posizionamento corretto delle cinture di sicurezza

Quando si utilizzano i sistemi di postura Spex come sedili di un veicolo, è necessario utilizzare sempre una cintura di sicurezza pelvica e una cintura di sicurezza della spalla. Per posizionare correttamente le cinture di sicurezza sull'occupante della sedia a rotelle, è necessario rispettare quanto segue:

- La cintura di sicurezza pelvica deve essere indossata in basso davanti al bacino, vicino alle giunzioni del bacino e delle cosce.
- L'angolo della cintura di sicurezza pelvica deve essere compreso tra 30° e 75° rispetto al piano orizzontale, con una posizione ideale tra 45° e 75° rispetto al piano orizzontale (come mostrato nella Figura 2).
- La fibbia della cintura di sicurezza a tre punti deve essere posta a contatto con il corpo dell'occupante e lontano dai componenti della sedia a rotelle.
- La giunzione tra la sezione pelvica e la sezione della spalla della cintura di sicurezza a tre punti dovrebbe trovarsi vicino all'anca, dal lato opposto alla spalla in cui la cintura attraversa diagonalmente il corpo e non vicino alla linea mediana dell'occupante.
- Le cinture di sicurezza non devono essere posizionate all'esterno delle ruote della sedia a rotelle o sopra i braccioli della sedia a rotelle e non devono essere separate dal corpo da componenti o parti della sedia a rotelle.
- Le cinture di sicurezza della parte superiore del busto devono essere posizionate direttamente sopra e in contatto con la parte centrale della spalla.
- Le cinture di sicurezza devono essere regolate in modo da aderire al corpo, compatibilmente con il comfort dell'utente.
- Le cinture di sicurezza non devono essere indossate attorcigliate in modo da ridurre l'area di contatto delle stesse con l'occupante.



Figura 1

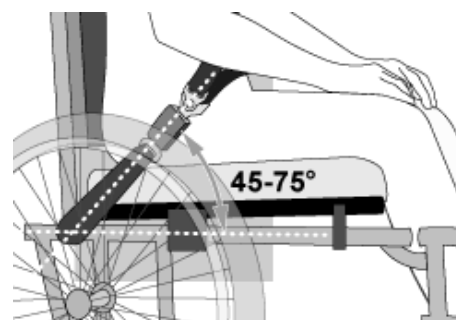


Figura 2

Le cinture di sicurezza non devono risultare separate dal corpo a causa di componenti della sedia a rotelle

come braccioli o ruote.



Figura 3a – Posizionamento errato della cintura di sicurezza pelvica rispetto ai supporti per sedie a rotelle.

La cintura di sicurezza pelvica deve entrare bene in contatto con la parte anteriore e laterale del corpo vicino alle giunzioni delle cosce e del bacino e a contatto con i fianchi.



Figura 3b – Collocazione e posizionamento adeguati delle cinture di sicurezza sull'occupante della sedia a rotelle.

**AVVERTENZA**

- 1. La distanza tra la sommità della spalla dell'utente e la sommità dello schienale non deve superare i 16,5 cm.**
- 2. I sistemi di postura Spex devono essere utilizzati esclusivamente con basi testate come parte di una sedia a rotelle conforme ai requisiti di prestazioni ISO 7176-19 e RESNA WC-4:2012, sezione 19.**
- 3. I sistemi di postura Spex devono essere utilizzati esclusivamente su telai di sedie a rotelle che forniscono quattro punti di fissaggio e punti di ancoraggio per cintura pelvica conformi ai requisiti RESNA WC-4:2012, sezione 19.**
- 4. La sedia a rotelle deve essere classificata come appropriata per l'uso come sedile in un veicolo a motore, testata dinamicamente secondo i requisiti di prestazioni ISO 7176-19 e installata, usata e mantenuta secondo le istruzioni del costruttore.**
- 5. I sistemi di postura Spex devono essere utilizzati esclusivamente come indicato in questo manuale dell'utente.**
- 6. Per garantire la sicurezza dell'occupante e una protezione ottimale in caso di urto del veicolo, si devono utilizzare sia la cintura di sicurezza pelvica sia la cintura di sicurezza della spalla come parte di un sistema di fissaggio della sedia a rotelle e contenimento del passeggero (sistema WTORS) conforme alla norma ISO 10542-1; le cinture di sicurezza devono essere compatibili con la sedia a rotelle specifica e adattate all'utente in base alle istruzioni del produttore del sistema WTORS.**
- 7. I sostegni posteriori con angoli di inclinazione regolabili non devono essere inclinati all'indietro per più di 30° oltre la verticale durante il viaggio in veicoli, a meno che ciò non sia necessario per le esigenze mediche e posturali dell'occupante.**

**AVVERTENZA**

8. Se durante il viaggio risultasse necessario regolare lo schienale posturale su un'angolazione superiore ai 30° oltre la verticale, il punto di ancoraggio superiore della cintura di sicurezza della spalla dovrà essere regolato all'indietro per mantenere il contatto della cintura con la spalla e il petto dell'occupante della sedia a rotelle.
9. I sistemi di postura Spex devono essere utilizzati esclusivamente con sedili rivolti verso il senso di marcia nei veicoli a motore.
10. Al fine di ridurre il rischio di lesioni per i passeggeri del veicolo, i tavolini su sedia a rotelle non destinati in modo specifico all'uso durante il viaggio in veicoli a motore dovranno essere:
 - a. rimossi e fissati separatamente nel veicolo, oppure
 - b. assicurati alla sedia a rotelle in modo che non si rompano in caso di incidente, e
 - posizionati con uno spazio di almeno 75 mm tra il bordo posteriore del tavolino e l'addome e/o il petto dell'occupante della sedia a rotelle in modo da non interferire con l'uso appropriato della cintura di sicurezza, e
 - dotati di un'imbottitura che assorbe energia posizionata tra il bordo posteriore del tavolino e l'occupante della sedia a rotelle.
11. Non apportare eventuali modifiche o sostituzioni alla struttura, alle parti o alle componenti del sistema di postura senza prima consultare Spex.
12. Durante il viaggio si incoraggia l'uso di una cintura pelvica posturale collegata alla base della sedia a rotelle o al telaio del sedile, assicurandosi che tale cintura sia posizionata in modo tale da non interferire con il corretto posizionamento delle cinture di sicurezza antiurto; inoltre, non si dovrà fare affidamento su di essa per la protezione dei passeggeri in caso di incidenti, a meno che la cintura posturale sia stata progettata per rispettare e soddisfare i requisiti dello standard WC19.

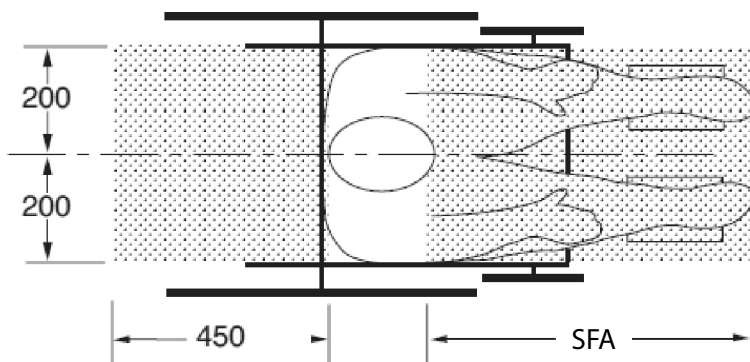
**AVVERTENZA**

- 13. I dispositivi di supporto posturale non etichettati come conformi alla norma ISO 16840-4 possono essere utilizzati all'interno di un veicolo, ma non sono da ritenersi affidabili come sistema di contenimento di sicurezza dell'occupante.**
- 14. Sia la cintura di sicurezza pelvica sia la cintura di sicurezza della spalla conformi agli standard WC18 e/o WC19 devono essere utilizzate per limitare il movimento dei passeggeri in caso di incidente e ridurre la probabilità per gli stessi di essere espulsi dal veicolo e/o di entrare in contatto con l'interno del veicolo provocando lesioni.**
- 15. Le cinture di sicurezza devono essere posizionate sull'occupante della sedia a rotelle secondo le istruzioni del produttore del sistema WTORS.**
- 16. Gli elementi di montaggio dello schienale devono essere installati correttamente. Consultare la sezione apposita di istruzioni per la corretta installazione degli elementi di montaggio dello schienale.**
- 17. Se la sedia a rotelle viene trasportata mentre è occupata, dovrà rimanere fissata al sistema WTORS.**
- 18. I bambini con massa inferiore a 48,5 libbre (22 kg) devono essere trasferiti dal loro sistema di seduta a un seggiolino o sistema di ritenuta omologato per l'uso negli autoveicoli.**
- 19. Attorno all'occupante della sedia a rotelle deve essere previsto sufficiente spazio franco anteriore e posteriore. Lo spazio franco anteriore (SFA) deve essere maggiore quando non si utilizza una cintura di sicurezza della spalla.**

IL MANCATO RISPETTO DI QUESTE AVVERTENZE POTREBBE CAUSARE GRAVI LESIONI ALL' UTENTE DELLA SEDIA A ROTELLE O A TERZI.

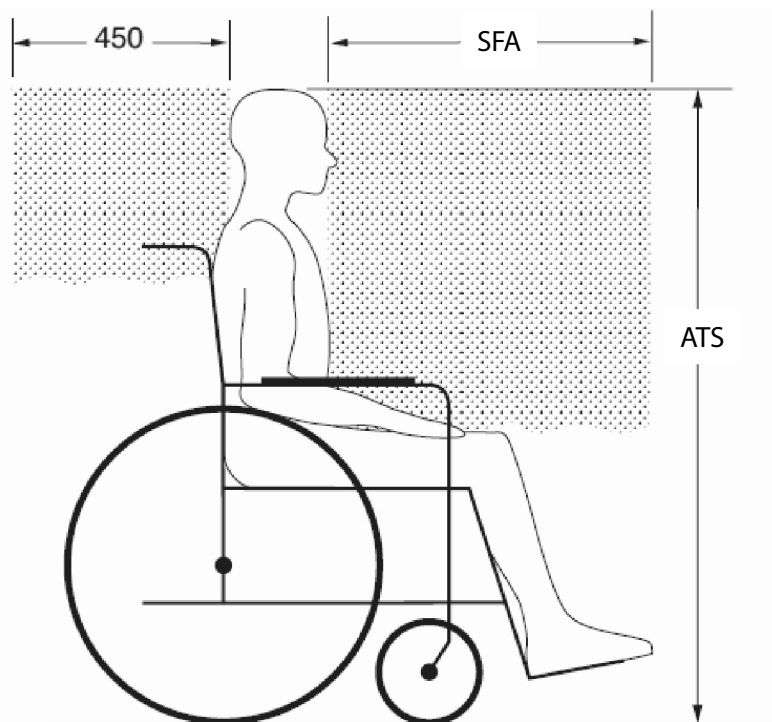
**AVVERTENZA**

VISTA DALL'ALTO



NOTE: lo spazio franco posteriore (SFP) viene misurato dal punto più arretrato della testa dell'occupante. Lo spazio franco anteriore (SFA) viene misurato dal punto più anteriore della testa dell'occupante.

L'altezza della testa da seduti (ATS) va da circa 1200 mm per una donna adulta di bassa statura a circa 1550 mm per un uomo adulto di alta statura.



VISTA LATERALE

SFA = 25,5 pollici = 650 mm con cintura di sicurezza della parte superiore del busto
= 950 mm con solo una cintura di sicurezza pelvica

NOTA: si consiglia vivamente di utilizzare sia la cintura di sicurezza pelvica che quella superiore del busto.

Spazio franco anteriore e posteriore consigliato per i passeggeri in sedie a rotelle (nota: lo SFA potrebbe non risultare possibile per i guidatori seduti su sedia a rotelle).

Garanzia

Ogni poggiatesta Spex viene ispezionato attentamente per assicurare che sia in grado di fornire le massime prestazioni ed è garantito contro difetti dei materiali e di fabbricazione per 24 mesi dalla data di acquisto, purché venga utilizzato normalmente. Qualora si verifichi un difetto dei materiali o di fabbricazione entro 24 mesi dalla data originale di acquisto, Spex potrà, a propria discrezione, ripararlo o sostituirlo gratuitamente. La presente garanzia non si applica all'usura e all'utilizzo generali, inclusi forature, strappi o ustioni, oppure all'utilizzo non corretto da parte del cliente di uno qualsiasi dei componenti del poggiatesta.

Le richieste di indennizzo e riparazione vanno indirizzate al più vicino fornitore Spex autorizzato. Ad eccezione delle garanzie esplicite qui contenute, sono escluse tutte le altre garanzie, incluse le garanzie implicite di commerciabilità e le garanzie di idoneità per uno scopo particolare. Non viene fornita alcuna garanzia oltre a quelle espressamente indicate. I rimedi per la violazione di garanzie esplicite qui indicate sono limitati alla riparazione o alla sostituzione della merce. In nessun caso i danni per la violazione di qualsiasi garanzia dovranno includere danni indiretti o potranno superare il costo della merce non conforme venduta.

Il numero di serie del poggiatesta può essere individuato all'interno aprendo la cerniera lampo del rivestimento.



32 Detroit Drive
Rolleston 7675
Nuova Zelanda



spex

Spex Ltd
Telefono +64 3 307 9790
Fax +64 3 307 2820
fasterresults@spexseating.com
www.spexseating.com

RAPP.	USA
Medicept 200 Homer Ave, Ashland, MA 01721 Stati Uniti Tel: +1-508-231-8842	

RAPP.	CE
BEO MedConsulting Berlin GmbH Helmholtzstr. 2 D-10587 Berlino, Germania Tel: +49-30-318045-30	