

# spex

Supporti laterali del tronco  
*Manuale di installazione e dell'utente*

**INFORMAZIONI IMPORTANTI PER GLI UTILIZZATORI:**

questo manuale contiene istruzioni importanti che devono essere trasmesse all'utente di questo prodotto. Si prega di non rimuovere questo manuale dell'utente prima della consegna all'utente finale.

**FORNITORE:** questo manuale deve essere fornito all'utente di questo prodotto.

**UTENTE/ASSISTENTE:** prima di utilizzare questo prodotto, leggere l'intero manuale e conservarlo per un uso futuro. La sezione Sicurezza nei mezzi di trasporto DEVE essere letta prima di utilizzare il supporto laterale del tronco in un veicolo.

**MD:** questo prodotto è un dispositivo medico

Nome utente:

Numero di serie:

# Sommario

Introduzione	2
Uso previsto	2
Controindicazioni	3
Compatibilità	3
Istruzioni di sicurezza	3
Ambiente	5
Manutenzione e pulizia	5
Dotazione del prodotto	6
Installazione del supporto laterale sullo schienale posturale	7
Modifica di larghezza e altezza	7
Fissaggio ai tubi	8
Opzioni per una maggiore profondità	8
Modifica dell'angolazione	9
Modifica della profondità	10
Modifiche assiali (se pertinenti)	10
Rilascio del meccanismo di rotazione del laterale	10
Sganciamento del meccanismo di rilascio rapido (se installato)	11
Regolazioni biangolari (se pertinenti)	12
Fornitura a un altro utente	13
Smaltimento e riciclaggio	13
Sicurezza nei mezzi di trasporto – Posizionamento corretto delle cinture di sicurezza	14
Sicurezza nei mezzi di trasporto – Assemblaggio, uso, manutenzione e limitazioni	15
Garanzia	19

## Introduzione

Spex consiglia di consultare un medico, ad esempio un terapeuta occupazionale o un fisioterapista esperto in sedie a rotelle e postura, per determinare se il supporto laterale del tronco Spex è adatto all'utente.

## Uso previsto

Spex Seating è destinato agli utenti (disabili e/o con disagio) che richiedono specifiche posturali e supporto di posizionamento per fornire comfort per la funzione del corpo in una posizione seduta su sedie a rotelle per tutti i giorni attività e per il trasporto su veicoli. È progettato con regolazioni ergonomiche per fornire miglioramento delle condizioni personali di postura del corpo e/o per aiutare a prevenire/ridurre i problemi fisici associati con attività o lavori sedentari.

## Controindicazioni

1. L'uso dei prodotti Spex può influenzare la stabilità della carrozzina aumentando il rischio di ribaltamento, causando potenzialmente lesioni. Valuta sempre la necessità di dispositivi antiribaltamento da aggiungere alla carrozzina per aumentarne la stabilità.
2. Controllare regolarmente che non ci siano arrossamenti della pelle e che non si sviluppino punti di pressione. Se la tua pelle sviluppa arrossamento, interrompere l'uso del prodotto e consultare il medico o il terapeuta.

## Compatibilità

- I supporti laterali Spex sono stati progettati per essere compatibili con la maggior parte delle sedie a rotelle.
- I supporti laterali Spex sono progettati per l'utilizzo con tutti gli schienali posturali della gamma Spex.
- I supporti laterali Spex e i relativi meccanismi sono stati testati e certificati per il marchio Spex e possono non risultare idonei all'installazione su schienali posturali per sedie a rotelle di altri produttori.
- I supporti laterali Spex e i relativi meccanismi non sono idonei all'installazione su prodotti al di fuori degli schienali posturali o destinati ad altri scopi.

## Istruzioni di sicurezza

Per evitare lesioni, è necessario leggere, comprendere e seguire tutte le istruzioni e le avvertenze contenute in questo manuale prima di installare e utilizzare il supporto laterale del tronco Spex. Esistono pericoli associati all'uso di sedie a rotelle e attrezzature adattive. L'uso improprio della sedia a rotelle o del supporto laterale del tronco può causare gravi lesioni. Se il supporto laterale del tronco smette di operare come previsto, consultare immediatamente il fornitore autorizzato di sedili Spex prima di continuare a utilizzarlo. Qualsiasi incidente grave che si verifichi in relazione a questo prodotto deve essere segnalato a Spex Ltd.

La schiuma e il tessuto soddisfa i requisiti di infiammabilità del bollettino tecnico dello stato della California 117. In rari casi, il tessuto può causare irritazione cutanea a persone con pelle sensibile. Se si avvertono arrossamenti o prurito della pelle, consultare il medico.

***Dichiarazione di non responsabilità: Spex non si assume alcuna responsabilità in merito all'efficacia terapeutica dei propri prodotti. Le affermazioni riportate si riferiscono alla capacità dei prodotti di offrire posizionamento e seduta sicuri e affidabili sull'attrezzatura in cui sono installati.***



## AVVERTENZE

- 1. Le staffe dei laterali non sono assemblate in fabbrica ma fissate senza essere strette. Spetta all'installatore assicurarsi che tutti gli elementi di montaggio siano installati correttamente e serrati con cura prima dell'utilizzo della sedia a rotelle.**
- 2. L'installazione e la regolazione dei laterali vanno affidate esclusivamente a rivenditori autorizzati o terapisti qualificati.**
- 3. I supporti laterali non devono essere modificati poiché questo invaliderebbe la garanzia.**
- 4. Utilizzare esclusivamente accessori, componenti ed elementi di montaggio originali Spex.**
- 5. Non sollevare mai la sedia a rotelle afferrandola per i supporti laterali.**
- 6. Non utilizzare mai i supporti laterali se uno o più degli elementi di montaggio sono assenti, danneggiati o malfunzionanti. Rivolgersi a personale qualificato per qualsiasi riparazione, sostituzione o regolazione.**
- 7. La cattiva installazione di un supporto laterale può aggravare i problemi di postura e la sicurezza generale dell'utente.**
- 8. L'utente non deve esercitare una forza eccessiva a carico del supporto laterale.**
- 9. Nel ruotare il supporto laterale all'infuori, assicurarsi che l'utente sia supportato da un assistente per evitare che cada dalla sedia a rotelle.**
- 10. Prestare attenzione ai punti di pizzicamento in corrispondenza delle cerniere dei supporti laterali. Assicurarsi che tutte le parti del corpo siano al riparo dai meccanismi durante i movimenti e le regolazioni.**
- 11. Il meccanismo di blocco del supporto laterale deve essere sempre innestato correttamente. Se il meccanismo non opera correttamente, interrompere l'uso del prodotto.**
- 12. I supporti laterali Spex vanno utilizzati quando il bacino è stabilizzato e in presenza di una cintura pelvica.**
- 13. Se l'utente presenta una notevole o forzata inclinazione su un lato, si dovrà eseguire una valutazione posturale completa per accertare l'assetto corretto del sedile della carrozzina prima di installare i supporti laterali.**
- 14. Non utilizzare i supporti laterali Spex o i relativi meccanismi per scopi diversi da quelli indicati.**
- 15. Prestare attenzione nel trasferire un utente dal sistema di postura. L'utente potrebbe cadere dalla sedia a rotelle o subire lesioni quando vengono rimossi i supporti.**
- 16. Non utilizzare mai il supporto laterale senza rivestimento. È necessario esercitare una cura particolare vicino a fiamme libere o sigarette accese. L'uso del supporto laterale senza rivestimento aumenta il rischio di infiammabilità e lesioni cutanee.**

# Ambiente

**Umidità:** mantenere il supporto laterale sempre asciutto, in quanto il contatto con acqua o umidità in eccesso potrebbe causare corrosione, ridurre la sua funzionalità o comprometterla del tutto. Se il supporto laterale diventa umido o bagnato, strofinarlo accuratamente con un panno asciutto il prima possibile. Non utilizzare il supporto laterale in docce o piscine.

**Temperatura:** il supporto laterale potrebbe non funzionare come previsto se utilizzato con temperature estreme. Tenere il supporto laterale lontano da fonti di calore o freddo estremo per evitare che i componenti metallici causino lesioni.

**Sporco:** piccole particelle come polvere, sporco e sabbia possono limitare la funzionalità ottimale. Controllare regolarmente il supporto laterale per assicurarsi che non si formino depositi di corpi estranei o sporcizia presso le aperture e le parti mobili.

# Manutenzione e pulizia

Verificare che gli elementi di montaggio operino correttamente. In caso contrario li si dovrà sostituire immediatamente. Spex consiglia di accertare ogni sei mesi l'integrità degli elementi di fissaggio, verificando ad esempio che non vi siano bulloni allentati o componenti danneggiati. Eventuali elementi di fissaggio allentati dovranno essere serrati di nuovo attenendosi alle istruzioni per l'installazione. Contattare immediatamente il proprio fornitore autorizzato di sedili Spex per la sostituzione di eventuali componenti danneggiati. Non continuare a utilizzare il sistema se sono stati rilevati componenti allentati o danneggiati. Per qualsiasi domanda sulle procedure di pulizia, contattare il rivenditore autorizzato di sedili Spex. La vita utile prevista per il supporto laterale è di 5 anni.

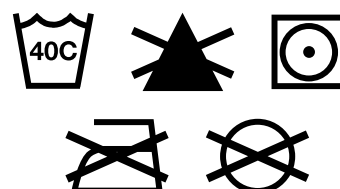
Spex consiglia l'uso di salviettine disinfettanti. Il prodotto di disinfezione deve essere utilizzato secondo le istruzioni del produttore. Spex non si assume alcuna responsabilità in merito all'efficacia del processo di disinfezione.

## Pulizia degli elementi di montaggio

Gli elementi di montaggio possono essere puliti utilizzando un detergente delicato e acqua. Risciacquare con acqua pulita. Asciugare con cura dopo il risciacquo.

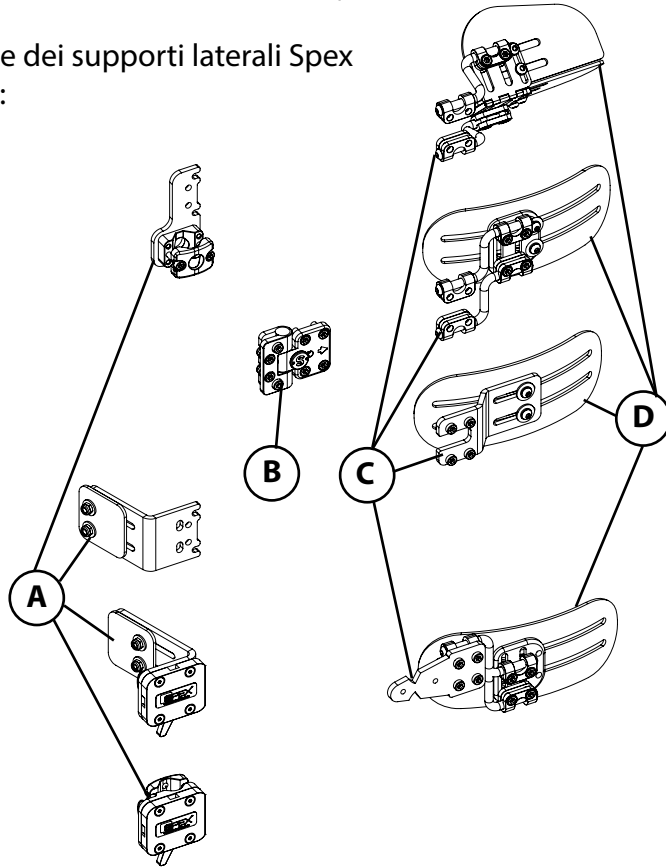
## Pulizia del rivestimento

Lavare in lavatrice in acqua calda (40°C). Sgocciolare o asciugare in asciugatrice a bassa temperatura. Non stirare, candeggiare o lavare a secco. Se vengono utilizzati detergenti chimici, i rivestimenti devono essere risciacquati accuratamente con acqua per rimuovere tutti i residui chimici e lasciati asciugare completamente prima di riutilizzarli.



# Dotazione del prodotto

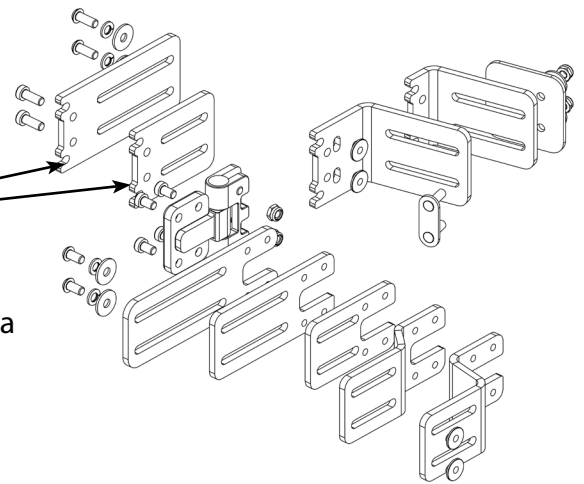
La dotazione dei supporti laterali Spex comprende:



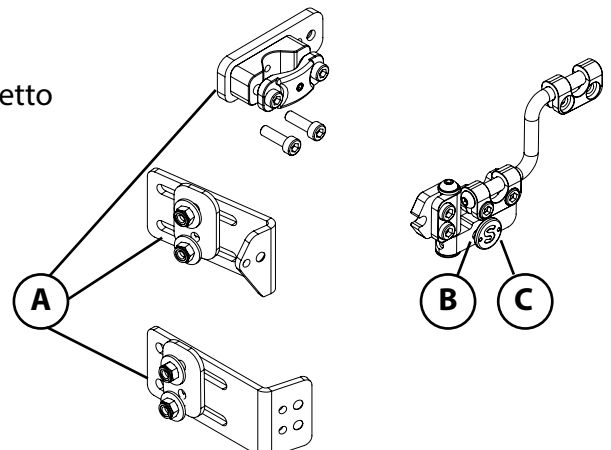
	DESCRIZIONE	QUANTITÀ
<b>A</b>	Piastra di fissaggio	1
<b>B</b>	Cerniera a scomparsa	1
<b>C</b>	Supporto di regolazione della staffa	1
<b>D</b>	Pad di supporto laterale	1

Per i componenti nell'immagine sopra esistono più opzioni mostrate qui a fianco. Il supporto laterale può includere una piastra di prolunga, come evidenziato.

Nota: I laterali a rilascio rapido possono essere dotati di barre assiali supplementari per maggiore profondità. Vedere pagina 7 per ulteriori dettagli.

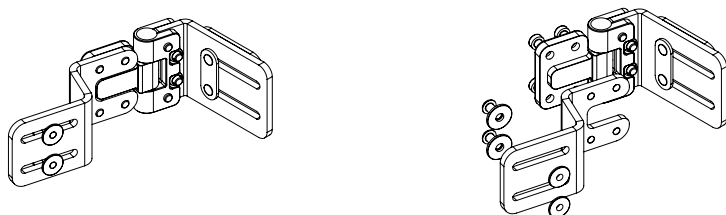


I laterali pediatrici hanno la stessa dotazione, ma il loro aspetto è il seguente:



# Installazione del supporto laterale sullo schienale posturale

Utensili richiesti: Chiavi esagonali da 4 mm e 5 mm, chiave ad anello da 10 mm



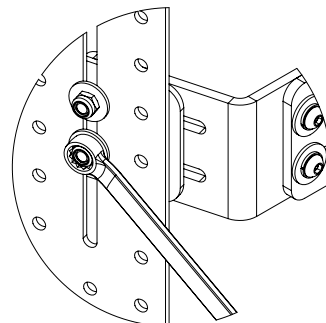
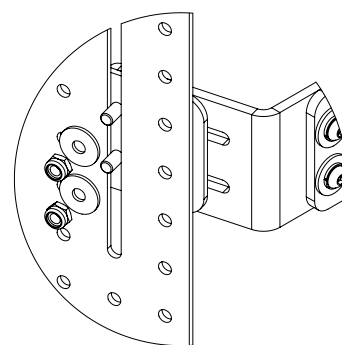
1. Posizionare la staffa del laterale con l'imbottitura di gomma contro lo schienale, come mostrato.



## AVVERTENZA

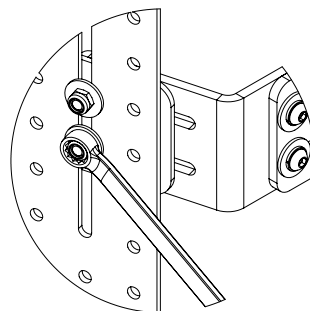
**L'imbottitura di gomma deve essere posizionata tra la staffa e lo schienale e deve essere sempre utilizzata.**

2. Utilizzare una chiave ad anello da 10 mm per serrare i dadi M6. Non serrare in modo eccessivo.



# Modifica di larghezza e altezza

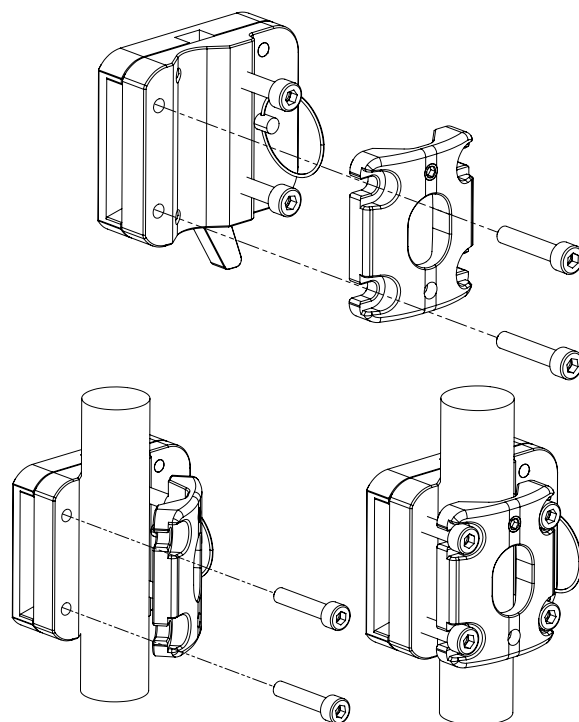
1. Utilizzare una chiave ad anello da 10 mm per allentare i dadi M6.
2. Spostare il supporto laterale nella posizione desiderata.
3. Serrare i dadi M6.



## Fissaggio ai tubi

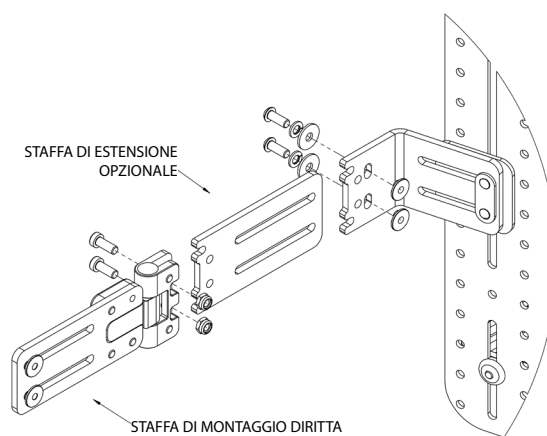
Per il fissaggio ai tubi anziché alla piastra di fissaggio, seguire questi passaggi:

- 1.** Utilizzare una chiave a brugola da 4 mm (5 mm per i laterali pediatrici) per rimuovere le 2 viti allineate verticalmente (1 vite per i laterali pediatrici).
- 2.** Avvolgere il morsetto esterno intorno al tubo in posizione e fissarlo saldamente.



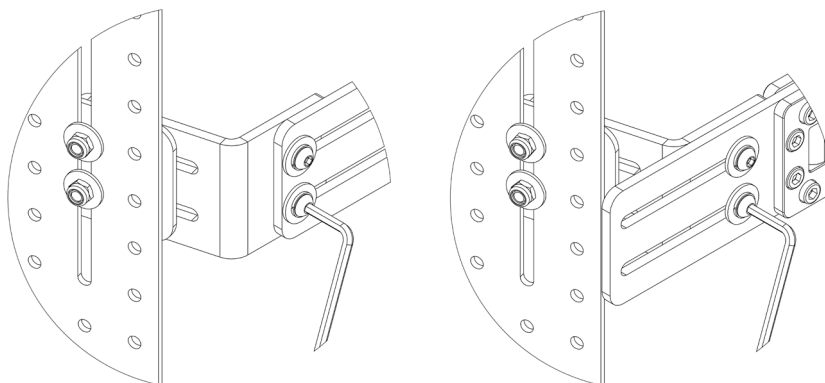
## Opzioni per una maggiore profondità

- 1.** Staffa di estensione opzionale mostrata: cod. 1266-2430-100





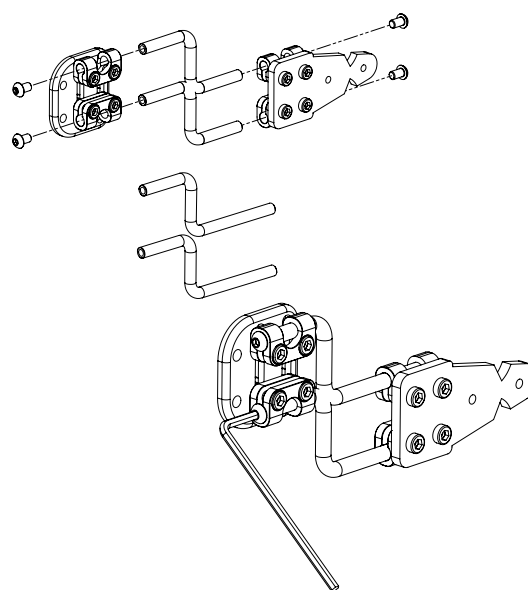
- 2.** Utilizzare la staffa di estensione per regolare la profondità del supporto laterale secondo la necessità. Assicurarsi che gli elementi di fissaggio siano serrati correttamente.



- 3.** Quando si utilizza un laterale a rilascio rapido:

Si può ottenere una maggiore profondità usando le barre assiali di estensione incluse nella dotazione come parti di ricambio.

- Rimuovere le 4 viti con testa a bottone dalle estremità delle barre assiali.
- Scambiare le barre nei morsetti.
- Avvitare nuovamente le 4 viti con testa a bottone sulle barre assiali.



## Modifica dell'angolazione

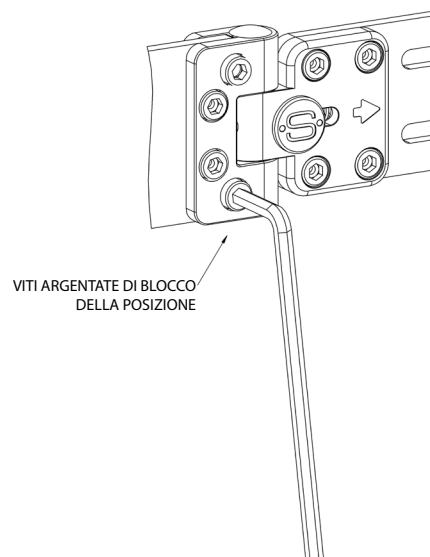
- 1.** Allentare le viti **argentate** per modificare l'angolazione della piastra del supporto laterale durante il posizionamento. Serrare di nuovo a operazione conclusa, per assicurarsi che il supporto laterale non si sposti.



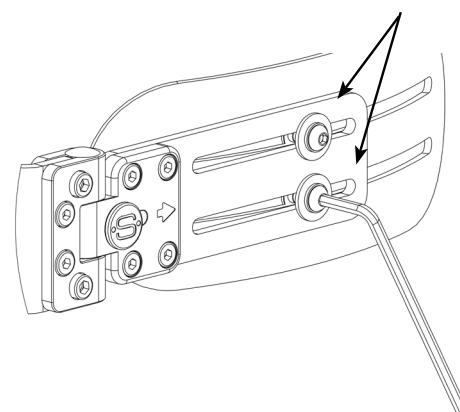
### AVVERTENZA

**Le viti argentate devono essere serrate prima che l'utente prenda posto sulla sedia a rotelle.**

**Le viti argentate devono essere controllate regolarmente per verificare che siano ben strette.**



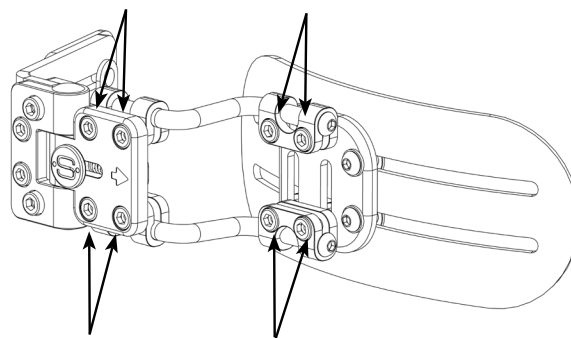
## Modifica della profondità



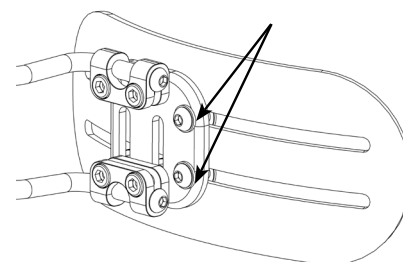
1. Rimuovere il rivestimento con cerniera lampo e la schiuma.  
Modificare la posizione della piastra regolando i due elementi di fissaggio mostrati utilizzando una chiave esagonale da 4 mm.

## Modifiche assiali (se pertinenti)

1. Utilizzare una chiave esagonale da 5 mm per regolare l'angolazione e l'altezza della piastra.  
Allentare gli otto elementi di fissaggio evidenziati.

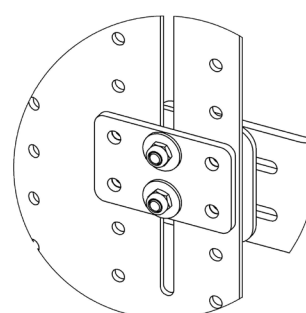
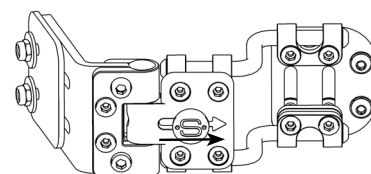


2. Modificare la posizione della piastra regolando i due elementi di fissaggio mostrati utilizzando una chiave esagonale da 4 mm.



## Rilascio del meccanismo di rotazione del laterale

1. Far scorrere il pulsante per aprire il laterale.
2. Per rinforzare la staffa laterale se quest'ultimo è sottoposto a una forte pressione, si deve utilizzare la staffa secondaria come mostrato.



# Sganciamento del meccanismo di rilascio rapido (se installato)

1. Spingere la leva in avanti e rimuovere il laterale.
2. Per riagganciare, spingere nel supporto fino allo scatto che segnala il blocco in posizione.



## AVVERTENZA

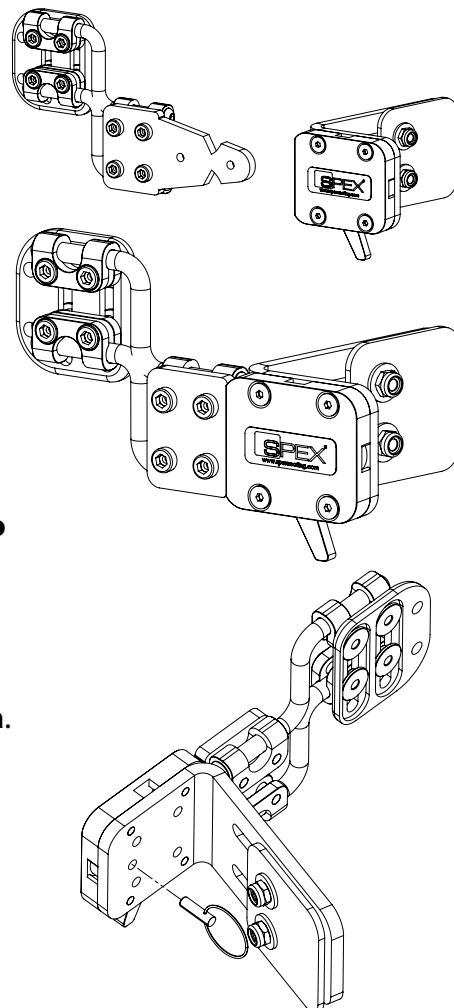
**Assicurarsi che il laterale sia bloccato in posizione provando a staccarlo senza attivare la leva.**

3. Per fissare il laterale e impedirne la rimozione, inserire il perno di arresto nel meccanismo e assicurarsi che si agganci alla linguetta.



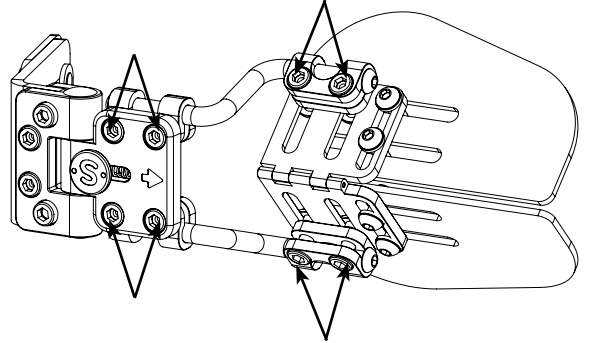
## AVVERTENZA

**Assicurarsi che l'aggancio sia avvenuto provando a rilasciare il laterale. Quando si usa questo supporto durante il trasporto, il perno di arresto deve essere agganciato.**

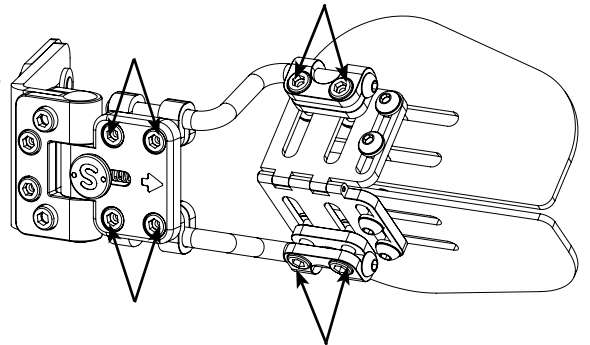


# Regolazioni biangolari (se pertinenti)

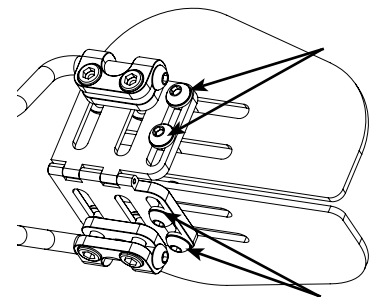
- 1.** Utilizzare una chiave esagonale da 4 e 5 mm per regolare l'angolazione, l'altezza, l'angolo di curvatura del cuscinetto e la profondità del cuscinetto laterale bianco.  
Allentare i dodici elementi di fissaggio evidenziati in posizione le piastre come richiesto.



- 2.** Stringere correttamente gli otto bulloni evidenziati per impostare l'angolo, l'altezza e l'angolo di curvatura del pad.



- 3.** Stringere infine i quattro elementi di fissaggio mostrati per impostare la profondità del cuscinetto e fissare l'angolo di curvatura.



## AVVERTENZA

**Accertarsi che i quattro bulloni evidenziati siano allentati abbastanza prima della regolazione per consentire loro di scorrere liberamente lungo le fessure. I bulloni devono quindi essere serrati in una posizione adatta che non crei pieghe o l'allungamento della schiuma.**

## Fornitura a un altro utente

Una volta che l'utente ha terminato di utilizzare il supporto laterale Spex, questo deve essere rinnovato e pulito a fondo prima di essere fornito a un altro utente. Di seguito sono riportate linee guida rigorose per il rinnovo del supporto laterale Spex.

Spex consiglia l'uso di salviettine disinfettanti. Il prodotto di disinfezione deve essere utilizzato secondo le istruzioni del produttore. Spex non si assume alcuna responsabilità in merito all'efficacia del processo di disinfezione.

Spex non si assume alcuna responsabilità in caso di contaminazioni, infezioni o danni.

Parte	Procedura
<b>Controllo di sicurezza</b>	Tutti i componenti devono essere controllati per rilevare segni di tensione o rottura.
<b>Rivestimenti</b>	I rivestimenti esterni devono essere sostituiti indipendentemente dal loro stato.
<b>Elementi di montaggio e componenti</b>	Accertarsi che i componenti meccanici siano in posizione e operino correttamente. In caso vi siano componenti mancanti, li si dovrà ordinare. Assicurarsi che i componenti non presentino segni di sollecitazioni o incrinature. Se tali segni vengono riscontrati, il supporto laterale dovrà essere rimosso e gettato. Pulire gli elementi di montaggio e i componenti con un detergente delicato e un disinfettante di qualità, ad esempio salviettine disinfettanti, assicurando la totale assenza di sporcizia.
<b>Imbottitura di schiuma</b>	L'imbottitura di schiuma va sostituita indipendentemente dal suo stato.

## Smaltimento e riciclaggio

Il sistema di postura Spex è fabbricato utilizzando vari materiali, molti dei quali possono essere riciclati. Una volta raggiunto il termine del ciclo di utilizzo, il proprietario legale non dovrà smaltire il supporto laterale tra i normali rifiuti domestici. Portare il sistema Spex in un punto di raccolta o riciclaggio autorizzato per procedere allo smaltimento secondo le leggi e i regolamenti locali.

La raccolta differenziata e il riciclaggio del sistema Spex durante lo smaltimento garantiscono la protezione dell'ambiente e contribuiscono alla conservazione delle risorse naturali.

# Sicurezza nei mezzi di trasporto



## AVVERTENZA

**Quando si usa il supporto laterale a rilascio rapido durante il transito, il perno di arresto deve essere agganciato.**

I sistemi di postura Spex sono stati sottoposti con successo a crash test e sono conformi alla RESNA WC-4:2012, Sezione 20 (WC20). I sistemi di postura Spex soddisfano i requisiti della norma ISO 16840-4:2009 e sono adatti all'uso in veicoli a motore se utilizzati con una base appropriata. Seguire tutte le istruzioni di installazione, uso e manutenzione all'interno di questo manuale e le seguenti istruzioni per i mezzi di trasporto. Se possibile, l'utente della sedia a rotelle deve trasferirsi sul sedile del veicolo e utilizzare la cintura di sicurezza installata sul veicolo stesso.

I sistemi di postura Spex sono stati progettati per adattarsi al corretto utilizzo delle cinture di sicurezza ancorate al veicolo. Spex ha ottenuto un punteggio di Eccellente (16 su 16) per la facilità di posizionamento corretto della cintura di sicurezza e il grado di adeguatezza del fissaggio della cintura di sicurezza, in base ai metodi dell'allegato D. I seguenti articoli dei sistemi di postura Spex sono stati testati e sono adatti per l'uso in un veicolo a motore:

- Schienali posturali
- Piastre per la seduta
- Cuscini posturali
- Supporti per gli arti superiori e inferiori
- Supporti laterali del tronco
- Supporti per la testa

Nota: gli schienali posturali inferiori all'altezza della spalla dell'utente (come gli schienali posturali Vigour Lo e Vigour Mid) non sono certificati e se ne sconsiglia per il trasporto in un veicolo.

## Assemblaggio, uso, manutenzione e limitazioni

- Le regolazioni per la configurazione della sedia a rotelle devono essere eseguite esclusivamente da un terapeuta, un professionista o un tecnico specializzato in sedili opportunamente qualificato. I sistemi personalizzati sagomati/su misura possono richiedere che la configurazione e l'installazione del sistema di postura vengano effettuati da un professionista qualificato.
- Dopo aver eseguito le regolazioni, assicurarsi che tutti i bulloni, le viti e i dadi siano fissati saldamente per garantire la sicurezza durante gli spostamenti in un veicolo.
- Assicurarsi che i supporti superiore e inferiore dello schienale e i supporti anteriore e posteriore della base del sedile siano installati il più lontano possibile tra loro per fornire un fissaggio a 4 punti più forte al telaio della sedia a rotelle. Assicurarsi che i fermi di rilascio rapido siano innestati.
- Non utilizzare i sistemi di postura Spex come sedili del veicolo se in qualsiasi punto vengono utilizzati componenti che non hanno superato un crash test. I sistemi di postura Spex sono progettati e certificati utilizzando solo componenti Spex. Spex non è responsabile nel caso in cui siano utilizzati sistemi di postura di altra fabbricazione in combinazione con i sistemi Spex.
- A intervalli regolari, controllare che tutti gli elementi di fissaggio del sistema di postura Spex non si allentino durante l'uso quotidiano e serrare nuovamente se necessario.
- Assicurarsi che i laterali girevoli siano in posizione di blocco prima di utilizzare il sistema di postura Spex come sedile di un veicolo a motore.

# Sicurezza nei mezzi di trasporto

## Posizionamento corretto delle cinture di sicurezza

Quando si utilizzano i sistemi di postura Spex come sedili di un veicolo, è necessario utilizzare sempre una cintura di sicurezza pelvica e una cintura di sicurezza della spalla. Per posizionare correttamente le cinture di sicurezza sull'occupante della sedia a rotelle, è necessario rispettare quanto segue:

- La cintura di sicurezza pelvica deve essere indossata in basso davanti al bacino, vicino alle giunzioni del bacino e delle cosce.
- L'angolo della cintura di sicurezza pelvica deve essere compreso tra 30° e 75° rispetto al piano orizzontale, con una posizione ideale tra 45° e 75° rispetto al piano orizzontale (come mostrato nella Figura 2).
- La fibbia della cintura di sicurezza a tre punti deve essere posta a contatto con il corpo dell'occupante e lontano dai componenti della carrozzina.
- La giunzione tra la sezione pelvica e la sezione della spalla della cintura di sicurezza a tre punti dovrebbe trovarsi vicino all'anca opposta alla spalla in cui la cintura attraversa diagonalmente il corpo e non vicino alla linea mediana dell'occupante.
- Le cinture di sicurezza non devono essere posizionate all'esterno delle ruote della sedia a rotelle o sopra i braccioli della sedia a rotelle e non devono essere separate dal corpo da componenti o parti della sedia a rotelle.
- Le cinture di sicurezza della parte superiore del busto devono essere posizionate direttamente sopra e in contatto con la parte centrale della spalla.
- Le cinture di sicurezza devono essere regolate in modo da aderire al corpo, compatibilmente con il comfort dell'utente.
- Le cinture di sicurezza non devono essere indossate attorcigliate in modo da ridurre l'area di contatto delle stesse con l'occupante.



Figura 1

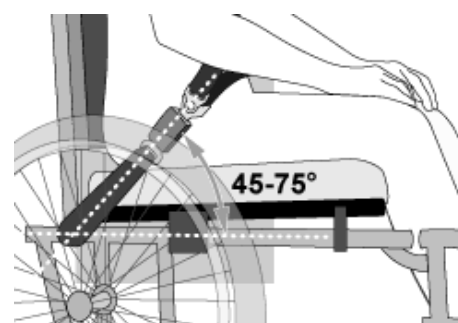


Figura 2

Le cinture di sicurezza non devono risultare separate dal corpo a causa di componenti della carrozzina come braccioli o ruote.



Figura 3a – Posizionamento errato della cintura di sicurezza pelvica rispetto ai supporti per sedie a rotelle.

La cintura di sicurezza pelvica deve entrare bene in contatto con la parte anteriore e laterale del corpo vicino alle giunzioni delle cosce e del bacino e a contatto con i fianchi.



Figura 3b – Collocazione e posizionamento adeguati delle cinture di sicurezza sull'occupante della sedia a rotelle.



## AVVERTENZE

- 1. La distanza tra la sommità della spalla dell'utente e la sommità dello schienale non deve superare i 16,5 cm.**
- 2. I sistemi di postura Spex devono essere utilizzati esclusivamente con basi testate come parte di una sedia a rotelle conforme ai requisiti di prestazioni ISO 7176-19 e RESNA WC-4:2012, sezione 19.**
- 3. I sistemi di postura Spex devono essere utilizzati esclusivamente su telai di sedie a rotelle che forniscono quattro punti di fissaggio e punti di ancoraggio per cintura pelvica conformi ai requisiti RESNA WC-4:2012, sezione 19.**
- 4. La sedia a rotelle deve essere etichettata come appropriata per l'uso come sedile in un veicolo a motore, testata dinamicamente secondo i requisiti di prestazioni ISO 7176-19 e installata, usata e mantenuta secondo le istruzioni del costruttore.**
- 5. I sistemi di postura Spex devono essere utilizzati esclusivamente come indicato in questo manuale dell'utente.**
- 6. Per garantire la sicurezza dell'occupante e una protezione ottimale in caso di urto del veicolo, si devono utilizzare sia la cintura di sicurezza pelvica sia la cintura di sicurezza della spalla come parte di un sistema di fissaggio della sedia a rotelle e contenimento del passeggero (sistema WTORS) conforme alla norma ISO 10542-1; le cinture di sicurezza devono essere compatibili con la sedia a rotelle specifica e adattate all'utente in base alle istruzioni del produttore del sistema WTORS.**
- 7. Gli schienali posturali con angoli di inclinazione regolabili non devono essere inclinati all'indietro per più di 30° oltre la verticale durante il trasporto su veicoli, a meno che ciò non sia necessario per le esigenze mediche e posturali dell'occupante.**
- 8. Se durante il viaggio risultasse necessario regolare lo schienale posturale su un'angolazione superiore ai 30° oltre la verticale, il punto di ancoraggio superiore della cintura di sicurezza della spalla dovrà essere regolato all'indietro per mantenere il contatto della cintura con la spalla e il petto dell'occupante della sedia a rotelle.**



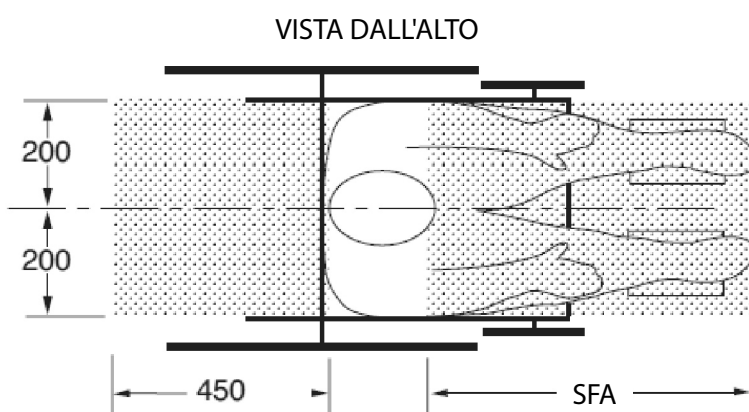
**AVVERTENZE**

- 9. I sistemi di postura Spex devono essere utilizzati esclusivamente con sedili rivolti verso il senso di marcia nei veicoli a motore.**
- 10. Al fine di ridurre il rischio di lesioni per i passeggeri del veicolo, i tavolini su sedia a rotelle non destinati in modo specifico per l'uso durante il viaggio in veicoli a motore dovranno essere:**
  - a. rimossi e fissati separatamente nel veicolo, oppure**
  - b. assicurati alla sedia a rotelle in modo che non si stacchino in caso di incidente,**
    - posizionati con uno spazio di almeno 75 mm tra il bordo posteriore del tavolino e l'addome e/o il petto dell'occupante della sedia a rotelle in modo da non interferire con l'uso appropriato della cintura di sicurezza,**
    - dotati di un'imbottitura che assorbe energia posizionata tra il bordo posteriore del tavolino e l'occupante della sedia a rotelle.**
- 11. Eventuali modifiche o sostituzioni non devono essere apportate a struttura, parti o componenti del sistema di postura senza prima avere consultato Spex.**
- 12. Durante il viaggio si incoraggia l'uso di una cintura pelvica posturale collegata alla base della sedia a rotelle o al telaio del sedile, ma tale cintura deve essere posizionata in modo tale da non interferire con il corretto posizionamento delle cinture di sicurezza antiurto, e non si dovrà fare affidamento su di essa per la protezione dell'occupante in caso di incidenti, a meno che la cintura posturale non sia stata progettata per rispettare e soddisfare i requisiti dello standard WC19.**
- 13. I dispositivi di supporto posturale non etichettati come conformi alla norma ISO 16840-4 possono essere utilizzati all'interno di un veicolo, ma non sono da ritenersi affidabili come sistema di contenimento di sicurezza dell'occupante.**

**AVVERTENZE**

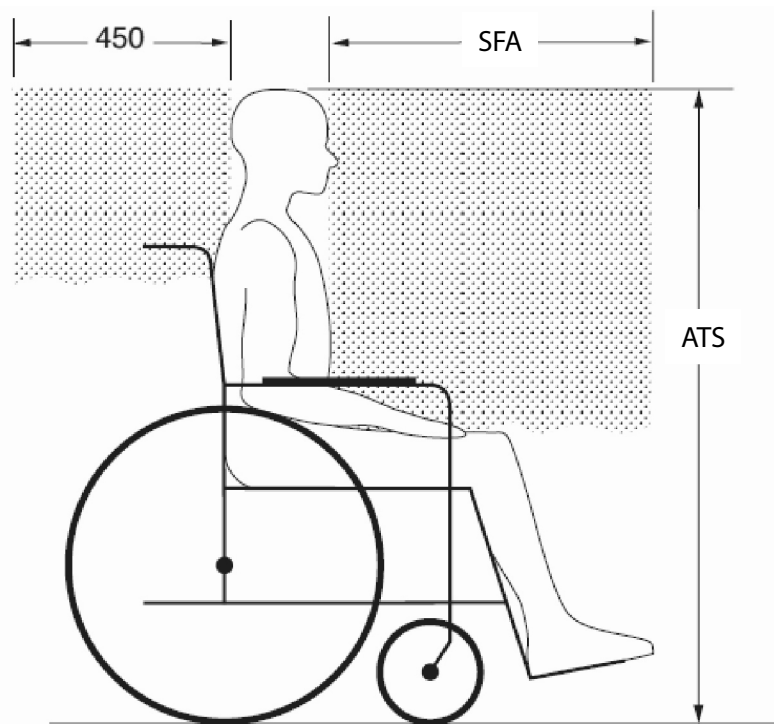
14. Sia le cintura di sicurezza pelvica, sia la cintura di sicurezza della spalla conformi agli standard WC18 e/o WC19 devono essere utilizzate per limitare il movimento dell'occupante in caso di incidente e ridurre la probabilità per lo stesso di essere espulso dal veicolo e/o di entrare in contatto con l'interno del veicolo provocando lesioni.
15. Le cinture di sicurezza devono essere posizionate sull'occupante della sedia a rotelle secondo le istruzioni del produttore del sistema WTORS.
16. Gli elementi di montaggio dello schienale devono essere installati correttamente. Fare riferimento alla sezione appropriata per le istruzioni di installazione corretta degli elementi di montaggio dello schienale.
17. Se la sedia a rotelle viene trasportata mentre è occupata, dovrà rimanere fissata al sistema WTORS.
18. I bambini con massa inferiore a 22 kg devono essere trasferiti dal loro sedile a un seggiolino o sistema di ritenuta omologato per l'uso negli autoveicoli.
19. Attorno all'occupante della sedia a rotelle deve essere previsto sufficiente spazio franco anteriore e posteriore. Lo spazio franco anteriore (SFA) deve essere maggiore quando non si utilizza una cintura di sicurezza della spalla.

**IL MANCATO RISPETTO DI QUESTE AVVERTENZE POTREBBE CAUSARE GRAVI LESIONI AL UTENTE DELLA SEDIA A ROTELLE O A TERZI.**



NOTE: lo spazio franco posteriore (SFP) viene misurato dal punto più arretrato della testa dell'occupante. Lo spazio franco anteriore (SFA) viene misurato dal punto più anteriore della testa dell'occupante.

L'altezza della testa da seduti (ATS) va da circa 1200 mm per una donna adulta di bassa statura a circa 1550 mm per un uomo adulto di alta statura.



VISTA LATERALE

SFA = 650 mm con cintura di sicurezza della parte superiore del busto  
 = 950 mm con solo una cintura di sicurezza pelvica

ATS **NOTA:** si consiglia vivamente di utilizzare sia la cintura di sicurezza pelvica che quella superiore del busto.

Spazio franco anteriore e posteriore consigliato per i passeggeri in sedie a rotelle (nota: lo SFA potrebbe non risultare possibile per i guidatori seduti su sedia a rotelle).

## Garanzia

Ogni supporto laterale del tronco Spex viene ispezionato attentamente per accertare che sia in grado di fornire le massime prestazioni ed è garantito contro difetti dei materiali e di fabbricazione per 12 mesi dalla data di acquisto, purché venga utilizzato normalmente. Qualora si verifichi un difetto dei materiali o di fabbricazione entro 12 mesi dalla data originale di acquisto, Spex potrà, a propria discrezione, ripararlo o sostituirlo gratuitamente. Questa garanzia si applica ai componenti del supporto laterale del tronco, inclusi l'imbottitura, il rivestimento e gli elementi di montaggio. La presente garanzia non si applica all'usura e all'utilizzo generali, inclusi forature, strappi o ustioni, oppure all'utilizzo non corretto da parte del cliente di uno qualsiasi dei componenti del supporto laterale del tronco.

Le richieste di indennizzo e riparazione vanno indirizzate al più vicino fornitore Spex autorizzato. Ad eccezione delle garanzie esplicite qui contenute, sono escluse tutte le altre garanzie, incluse le garanzie implicite di commerciabilità e le garanzie di idoneità per uno scopo particolare. Non viene fornita alcuna garanzia oltre a quelle espressamente indicate. I rimedi per la violazione di garanzie esplicite qui indicate sono limitati alla riparazione o alla sostituzione della merce. In nessun caso i danni per la violazione di qualsiasi garanzia dovranno includere danni indiretti o potranno superare il costo della merce non conforme venduta.

Il numero di serie del supporto laterale del tronco può essere individuato aprendo la cerniera lampo del rivestimento dell'imbottitura del supporto.

# Dati Tecnici

**Portata massima:** 136 kg (300 lb). Supporto Laterale Pediatrico: 50 kg (110 lb).

**Peso della staffa:** 0.15 – 0.45 kg (0.3 – 1 lb)

**Peso del cuscinetto:** 0.05 - 0.3 kg (0.1 – 0.7 lb)

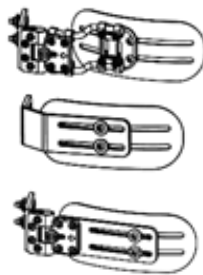
## Materiali

Hardware: Alluminio

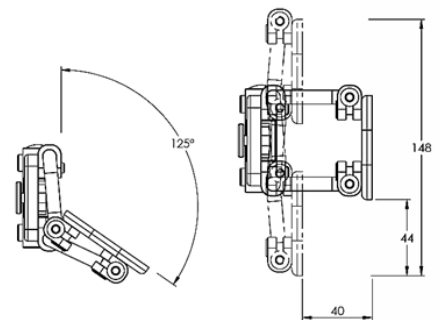
Copertura: Schiuma PU, schiuma EVA, nylon, poliestere

## Hardware laterale Fisso e Assiale

	Regolazione della profondità
Hardware Axial	55 mm
Hardware Pediatrico	60 mm
Hardware Fisso	55 mm
Hardware Fisso Pediatrico	40 mm

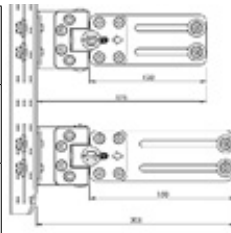


## Tecnologia Axial

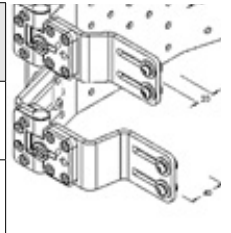


## Swing-Away Hardware

Standard	Lunghezza totale	Lunghezza del piatto
Swing-away, dritto	175 mm	120 mm
Swing-away, dritto esteso	205 mm	150 mm



Compensare	Compensare
Swing-away, offset	20 mm
Swing-away, offset esteso	40 mm



## Cuscinetti di supporto laterali

### Stretto Dritto

Taglia	Altezza	Profondità
0	85 mm	115 mm
1	95 mm	145 mm
2	95 mm	180 mm
3	115 mm	210 mm
4	115 mm	240 mm

### Curvo Stretto

Taglia	Altezza	Profondità
1	95 mm	145 mm
2	95 mm	180 mm
3	115 mm	210 mm
4	115 mm	240 mm

### Ampio

Taglia	Altezza	Profondità
1	105 mm	130 mm
2	125 mm	140 mm
3	140 mm	150 mm
4	160 mm	155 mm
5	195 mm	165 mm
6	230 mm	175 mm



32 Detroit Drive  
Rolleston 7675  
Nuova Zelanda



# spex

Spex Ltd  
Telefono +64 3 307 9790  
Fax +64 3 307 2820  
fasterresults@spexseating.com  
www.spexseating.com

**RAPP. USA**

Medicept  
200 Homer Ave, Ashland, MA 01721  
Stati Uniti  
Tel: +1-508-231-8842

**RAPP. CE**

BEO MedConsulting Berlin GmbH  
Helmholtzstr. 2  
D-10587 Berlino, Germania  
Tel: +49-30-318045-30