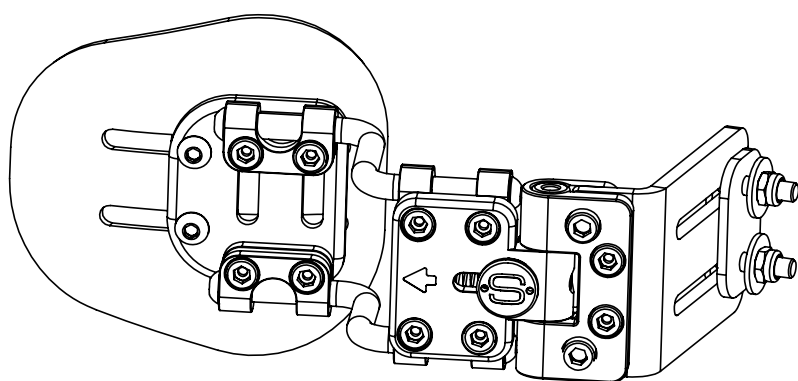


Manual de utilizador para todos os Apoios Laterais de Tronco Spex (código de produto começa com "1266-")

Revisão: Lateral20210924_PT



spex

Apoios laterais de Tronco Spex
Instalação e Manual de Utilizador

INFORMAÇÃO IMPORTANTE PARA O CONSUMIDOR:

Este manual contém instruções importantes que devem ser transmitidas ao utilizador deste produto. Por favor não retire este manual antes da entrega ao consumidor final.

FORNECEDOR: Este manual deve ser entregue ao utilizador deste produto.

UTILIZADOR/CUIDADOR: Antes de utilizar este produto, leia o manual completo e guarde-o para consulta futura. A secção de Segurança no Transporte DEVE ser lida antes dos Apoios Laterais de Tronco serem utilizados num veículo.

MD: Este produto é um dispositivo médico.

Nome do Utilizador:

Número de Série:

Índice

Introdução	2
Uso Pretendido	2
Contra-indicações	3
Compatibilidade	3
Instruções de Segurança	3
Ambiente	5
Manutenção e Limpeza	5
Conteúdo dos Apoios Laterais de Tronco	6
Montagem dos Apoios no Encosto	7
Ajuste em Largura/Altura	7
Montagem em bengalas	8
Opções de profundidade adicionadas	8
Ajuste em Ângulo	9
Ajuste em Profundidade	10
Ajustes Axiais (se aplicado)	10
Libertar o Mecanismo Swing-Away	10
Solte o mecanismo de bloqueio rápido (se montado)	11
Ajustes Biangulares (se aplicado)	12
Reconfiguração para Outro Utilizador	13
Eliminação e Reciclagem	13
Segurança no Transporte - Montagem, Uso, Manutenção e Limitações	14
Segurança no Transporte - Posicionamento Correto de Cintos de Retenção	15
Garantia	19

Introdução

A Spex recomenda que consulte um Terapeuta Ocupacional ou um Fisioterapeuta especializado em posicionamento em cadeiras de rodas, para determinar se os Apoio Laterais de Tronco Spex são apropriados para o utilizador.

Uso Pretendido

O sistema de posicionamento Spex é destinado a utilizadores de cadeira de rodas que requerem suporte na posição de sentado afim de obterem conforto na postura, na realização de actividades da vida diária e no transporte em veículos. O sistema de posicionamento Spex foi cuidadosamente desenvolvido para fornecer melhores condições posturais e / ou para ajudar a prevenir / reduzir problemas físicos associados com o trabalho ou actividades sedentárias.

Contra-indicações

1. O uso do sistema de posicionamento Spex pode afetar o centro de gravidade nas cadeiras de rodas manuais, podendo bascular a mesma e potencialmente ferir o usuário. Considere o uso de rodas anti-volteio ou eixo de amputado para aumentar a estabilidade da cadeira de rodas.
2. Verifique regularmente se há vermelhidão na pele ou desenvolvimento de pontos de pressão. Se a pele desenvolver vermelhidão, pare de usar o produto imediatamente e consulte o seu médico ou terapeuta.

Compatibilidade

- Os Apoios Laterais Spex foram concebidos para serem compatíveis com a maioria das cadeiras de rodas.
- Os Apoios Laterais Spex foram concebidos para serem utilizados com todos os Encostos da gama Spex.
- Os Apoios Laterais Spex e os mecanismos são testados e certificados para a marca Spex e podem não ser apropriados para instalação noutras marcas de encostos para cadeiras de rodas.
- Os Apoios Laterais Spex e os mecanismos não são adequados para instalação noutros produtos ou utilizados de uma forma que não a dos encostos.

Instruções de Segurança

Para evitar lesões, leia, entenda e siga todas as instruções e avisos deste manual antes de instalar e utilizar os Apoios Laterais de Tronco Spex. Existem riscos associados à utilização de cadeiras de rodas e equipamentos adaptados. A utilização desadequada da cadeira de rodas ou do encosto pode causar lesões graves. Se os seus Apoios de Tronco deixarem de funcionar como desejado, por favor contacte o seu fornecedor autorizado Spex antes de continuar a utilização. Qualquer incidente sério que ocorra com este produto deve ser reportado imediatamente a Spex Ltd.

A espuma e o tecido cumprem os requisitos de flamabilidade do Califórnia Technical Bulletin 117. Em casos raros os tecidos utilizados neste produto podem causar irritações em pessoas com pele sensível. Se observar vermelhidão ou sentir comichão na pele consulte o seu profissional de saúde.

Aviso legal: A Spex não se responsabiliza quanto à eficácia terapêutica dos nossos produtos. As nossas alegações dizem respeito à capacidade dos produtos para fornecer um posicionamento seguro e fiável no equipamento em que são instalados.



AVISO

1. O hardware é enviado desmontado e com suportes de fixação soltas. É responsabilidade do instalador garantir que todo o hardware é instalado corretamente e apertado antes do uso da cadeira de rodas.
2. A instalação e ajuste dos Apoios de Tronco Spex deve ser executada por um distribuidor autorizado ou um terapeuta especializado
3. Os Apoios de Tronco não devem ser alterados porque anulam as condições de garantia.
4. Use apenas acessórios, componentes e hardware genuínos Spex.
5. Nunca pegue na cadeira de rodas pelos Apoios de Tronco.
6. Nunca utilize os Apoios de Tronco se algum hardware estiver em falta, danificado ou partido. Procure assistência qualificada para quaisquer reparações, substituições ou ajustes.
7. Um Apoio de Tronco mal instalado pode agravar os problemas de postura e a segurança do utilizador.
8. O utilizador não deve exercer força excessiva contra os Apoios de Tronco.
9. Ao rebater o Apoio Lateral de Tronco, garanta que o utilizador é apoiado por um cuidador para evitar que o utilizador caia da cadeira de rodas.
10. Tenha atenção aos pontos de aperto. Certifique-se de que todas as partes do corpo são mantidas livres durante estes movimentos e ajustes.
11. Mecanismo de bloqueio lateral deve estar sempre a fechar correctamente. Se deixar de o fazer não use o equipamento.
12. Os Apoios Laterais de Tronco Spex devem sempre serem usados em conjunto com um cinto pélvico para estabilização da pélvis.
13. Se o utilizador tem uma inclinação significativa ou forte para um lado, efectuar-se uma avaliação postural completa na cadeira de rodas antes da instalação dos apoios laterais.
14. Não use os Apoios Laterais de Tronco Spex e os seus mecanismos, para fins que não para os quais foram concebidos.
15. Deve ter cuidado ao transferir o utilizador, de um sistema de posicionamento. Este poderá cair da cadeira de rodas ou ferir-se quando os apoios são retirados.
16. Nunca use os Apoios Laterais de Tronco sem a capa. Deverá ter-se cuidado perto de chamas ou cigarros acesos. O uso dos Apoios de Tronco sem capa aumenta o risco de flamabilidade e danos na pele.

Ambiente

Humidade: Mantenha os seus Apoios de Tronco secos em todos os momentos, o contacto com a água ou o excesso de humidade pode causar degradação da funcionalidade ou potencial falha do equipamento. Se este se tornar húmido ou molhado, limpe completamente com um pano seco, logo que possível. Não use os Apoios de Tronco no duche ou numa piscina.

Temperatura: Os seus Apoios de Tronco podem não funcionar como pretendido quando usados em temperaturas extremas. Mantenha-os longe de fontes de calor extremo ou frio extremo para evitar alterações na funcionalidade da espuma.

Sujidade: Pequenas partículas, como poeira, sujidade e areia podem restringir a funcionalidade ideal. Verifique regularmente os seus Apoios de Tronco para garantir a não acumulação.

Manutenção e Limpeza

Verifique se o hardware está a funcionar corretamente, se não deve substituí-lo imediatamente. A Spex recomenda que todos os elementos de fixação sejam verificados quanto ao desgaste, como parafusos soltos ou componentes partidos de 6 em 6 meses. Os parafusos soltos devem ser reapertados de acordo com as instruções de instalação. Contacte o seu fornecedor Spex Seating autorizado imediatamente para substituir quaisquer componentes partidos. Não continue a usar o sistema após identificação de componentes soltos ou partidos. Para quaisquer questões sobre os procedimentos de limpeza contacte o seu fornecedor Spex Seating autorizado. A vida útil estimada dos Apoios de Tronco é de 5 anos.

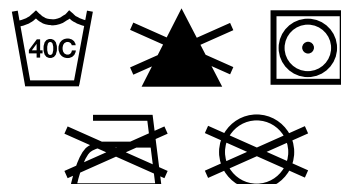
A Spex recomenda o uso de toalhetes desinfetantes PHA (Peróxido de Hidrogénio Acelerado). O produto de desinfecção deve ser usado de acordo com as instruções do fabricante. A Spex não se responsabiliza pela eficácia do processo de desinfecção

Limpar o hardware

O Hardware pode ser limpo com detergente suave e água. Seque meticulosamente depois de limpar.

Limpar as Capas

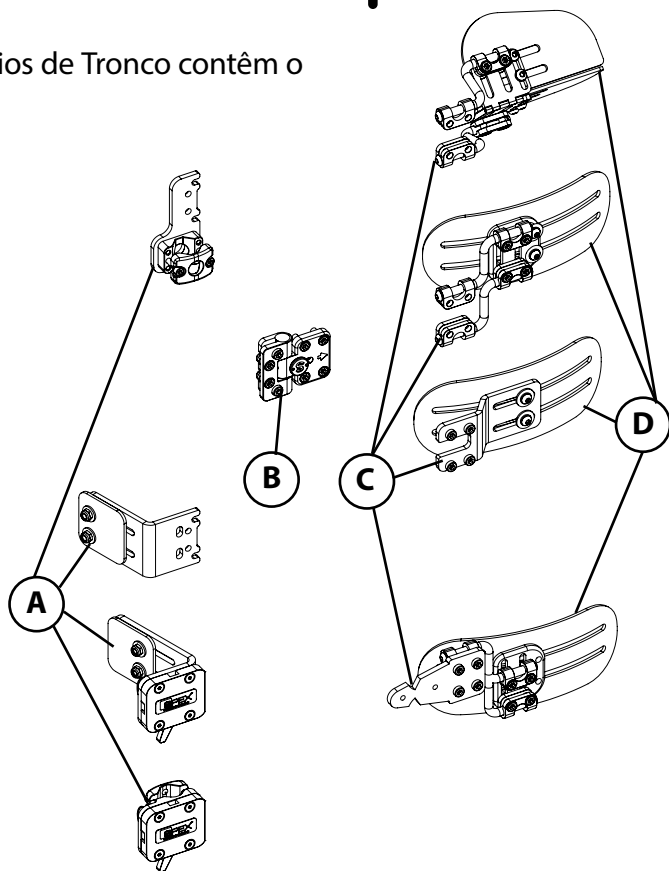
Lave na máquina em água quente (40°). Escorra ou seque na máquina a baixa temperatura. Não passe a ferro. Não lave a seco. Não use lixívia. Se usar produtos químicos, as capas devem ser bastante bem enxaguadas para remover resíduos químicos e deixadas a secar antes de voltar a usar.



Conteúdo dos Apoios Laterais de Tronco

Os seus Apoios de Tronco contêm o seguinte:

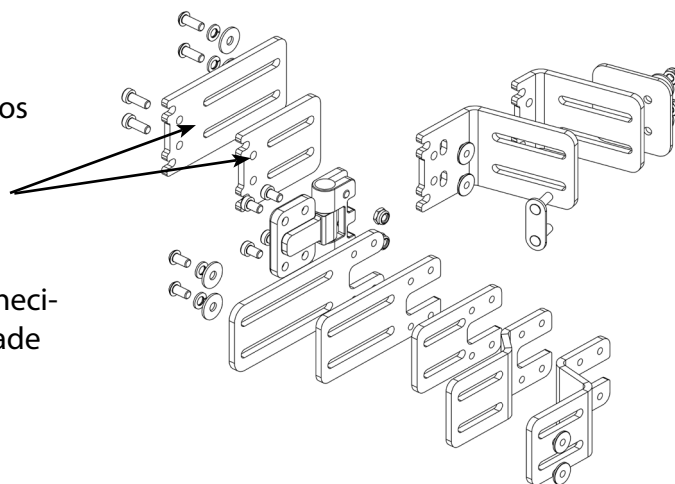
	Descrição	Quantidade
A	Placa de fixação	1
B	Articulação Rebatível	1
C	Suportes de Ajuste	1
D	Suporte de Almofada Lateral	1



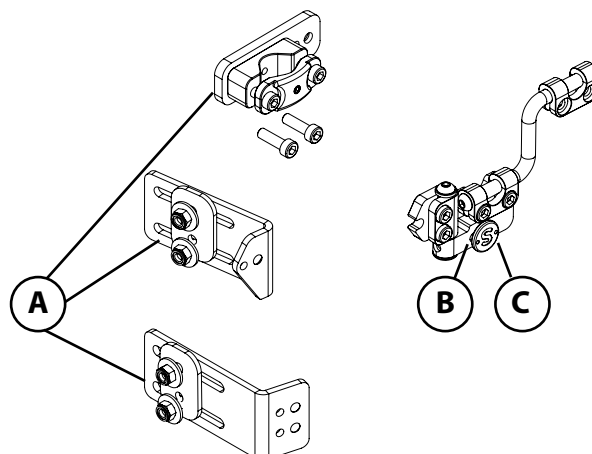
Existem várias opções para as partes em cima, exemplos são mostrados à direita.

O seu apoio de tronco pode incluir uma placa para extensão, conforme assinalado.

Nota: as laterais de desbloqueio rápido podem ser fornecidas com barras axiais extra para obter uma profundidade extra, consulte a página 9 para obter mais detalhes.

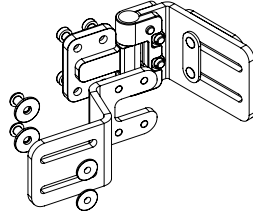
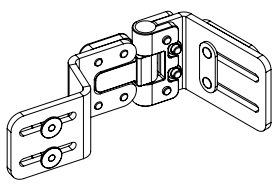


As laterais de pediatria possuem as mesmas, mas terão a seguinte aparência:



Montagem do Apoio de Tronco na Carcaça do Encosto

Ferramentas necessárias: Chaves sextavadas de 4 e 5mm e de luneta 10mm



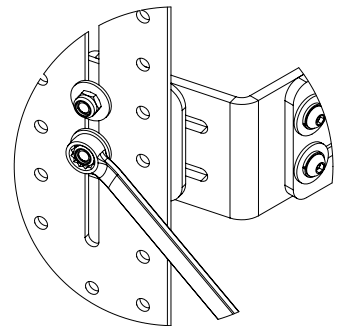
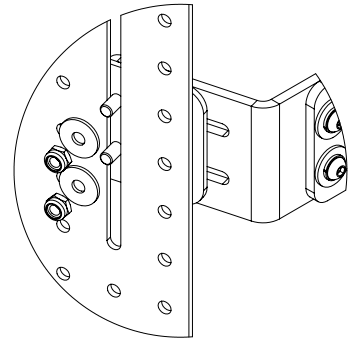
1. Coloque o suporte do Apoio de Tronco com a almofada de borracha contra a carcaça, como mostrado.



AVISO

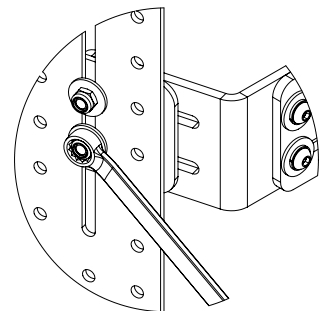
A almofada de borracha deve estar sempre entre o suporte e a carcaça.

2. Use a chave de 10mm para apertar as porcas M6. Não aperte demasiado.



Ajuste em Largura/Altura

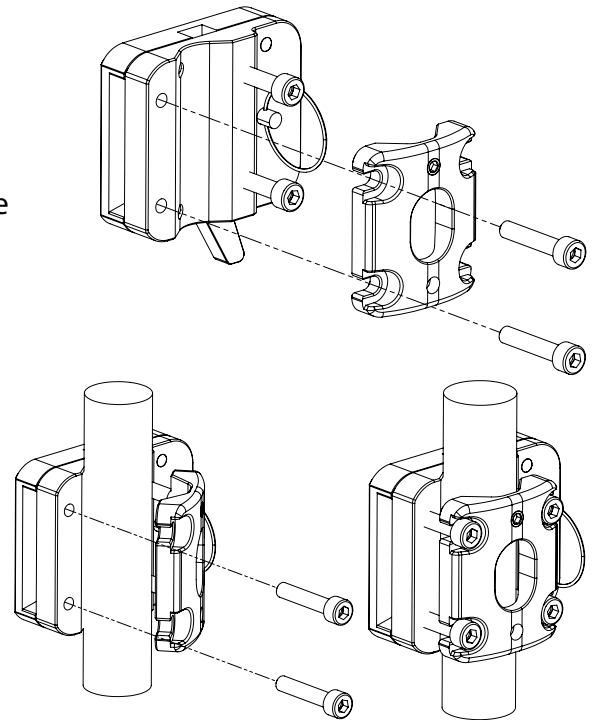
1. Use a chave de roquete 10mm para desapertar as porcas M6.
2. Mude o Apoio de Tronco para a posição desejada.
3. Aperte as porcas M6.



Montagem em bengalas

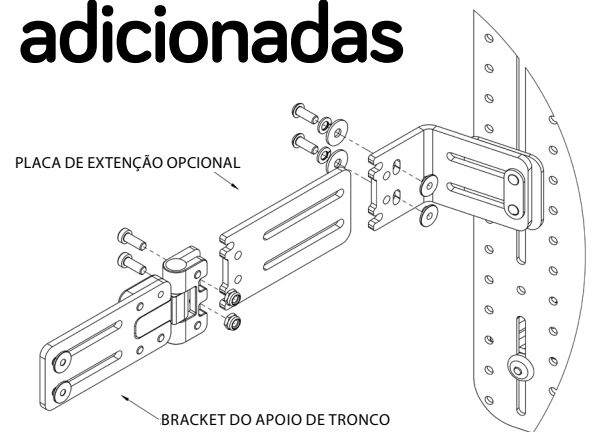
Ao utilizar os suportes de bengalas, em vez da placa de fixação, siga estes passos:

1. Utilize uma chave hexagonal de 4 mm (5 mm para laterais de pediatria) para remover 2 parafusos alinhados verticalmente (1 parafuso para laterais de pediatria).
2. Envolve a braçadeira exterior em torno da bengala e aperte firmemente

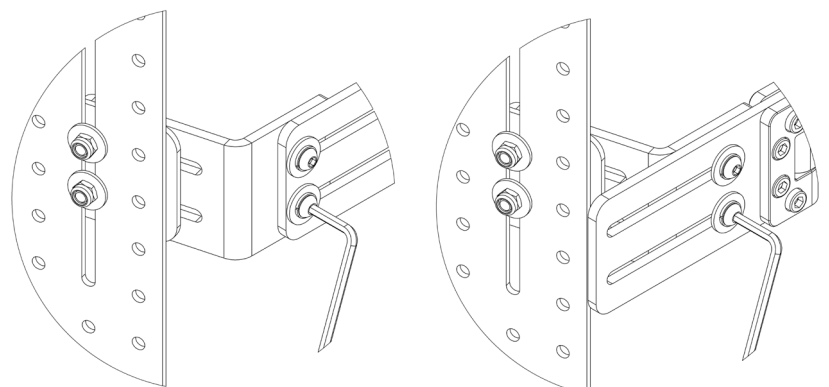


Opções de profundidade adicionadas

1. Placa de extensão opcional: #1266-2430-100

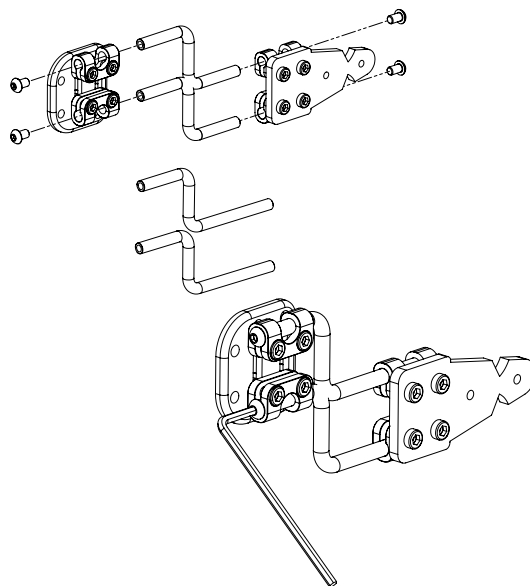


2. Use o suporte prolongado para ajustar a profundidade desejada do Apoio de Tronco. Certifique-se que está apertada corretamente.



3. Ao utilizar uma lateral de desbloqueio rápido: Pode-se obter uma profundidade extra ao utilizar as barras axiais estendidas fornecidas como sobresselentes.

- a) Remova os 4 parafusos hexagonais das extremidades das barras axiais
- b) Troque as barras por braçadeiras
- c) Volte a apertar os 4 parafusos hexagonais nas barras axiais



Ajuste em Ângulo

1. Ajuste os parafusos **prateados** para mudar o ângulo da placa do Apoio de Tronco quando estiver a posicionar.



AVISO

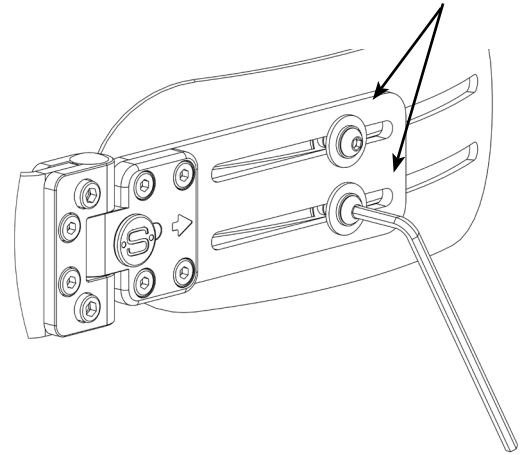
Os parafusos prateados devem estar apertados antes do utilizador se sentar na cadeira de rodas.

Os parafusos prateados devem ser verificados regularmente para garantir que estão apertados.



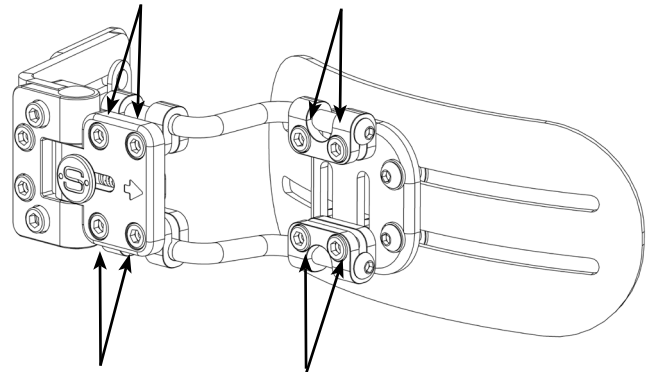
Ajuste em Profundidade

1. Remova a capa e a espuma para ajustar. Use a chave sextavada de 4mm para regular a posição da placa, ajustando os dois parafusos, como ilustrado.

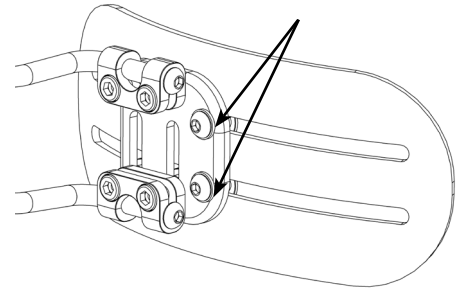


Ajustes Axiais (se aplicado)

1. Use a chave sextavada de 5mm para ajustar o ângulo e altura da placa. Liberte os oito parafusos assinalados para a posição desejada da placa.

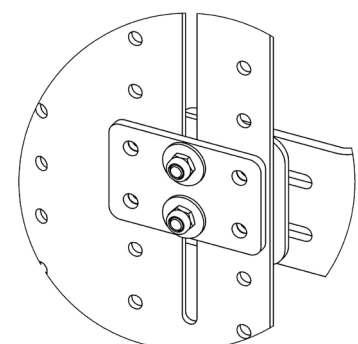
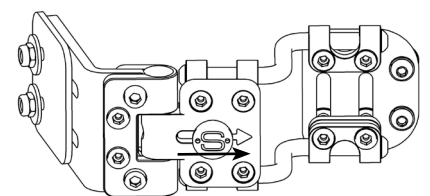


2. Use a chave sextavada de 4mm para regular a posição da placa ajustando os dois parafusos, como ilustrado.



Libertar o mecanismo Swing Away

1. Deslize o botão para o lado para abrir o Apoio de Tronco.
2. Para fortalecer o suporte do Apoio de Tronco quando é exercida muita força, deve ser usado o suporte secundário, como ilustrado.



Solte o mecanismo de bloqueio rápido (se montado)

1. Empurre a alavanca para a frente e remova a lateral.
2. Para voltar a engatar, empurre contra o suporte até fazer um clique, bloqueando-o assim no sítio



AVISO

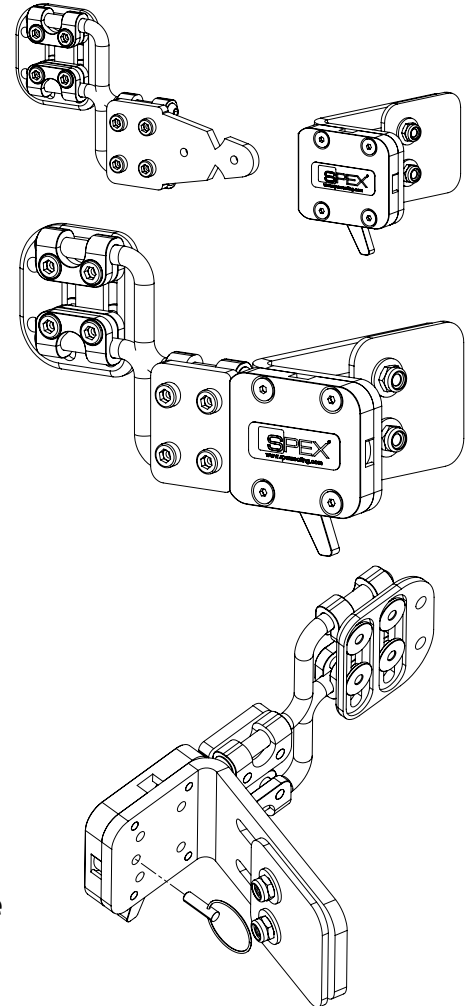
Assegure que a lateral está bloqueada no sítio ao tentar puxar a mesma sem acionar a alavanca

3. Para fixar a lateral e impedir a remoção, insira o pino de trava no mecanismo e assegure que aciona a lingueta.



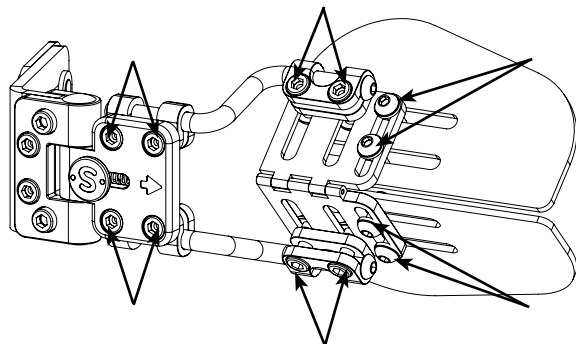
AVISO

**Assegure que esta foi acionada ao tentar libertar a lateral
O pino de trava deve estar acionado ao utilizar este suporte para transporte.**

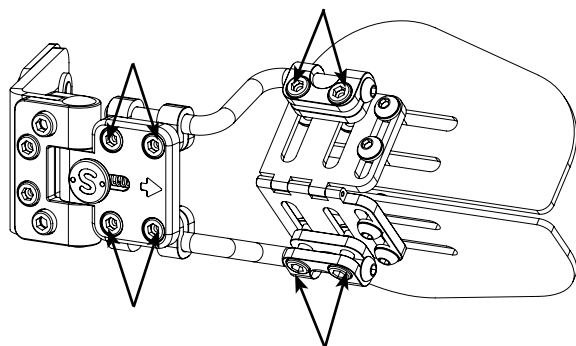


Ajustes Bi Angulares (se aplicado)

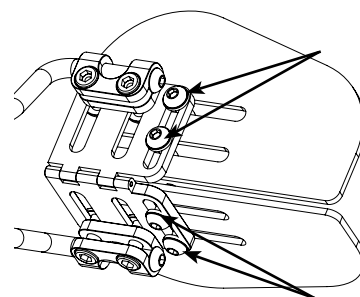
1. Use as chaves sextavadas de 4 e 5mm para ajustar o ângulo, altura, ângulo da curvatura da almofada e profundidade da almofada lateral bi angular. Liberte os doze parafusos assinalados para colocar as placas como desejado.



2. Aperte corretamente os oito parafusos assinalados para fixar o ângulo, altura e ângulo da curvatura da almofada.



3. Por fim, aperte os quatro parafusos assinalados para fixar a profundidade da almofada e o ângulo de curvatura.



AVISO

Certifique-se de que os quatro parafusos assinalados estão soltos o suficiente antes do ajuste, para permitir que estes deslizem ao longo das ranhuras. Os parafusos devem então ser apertados numa posição adequada, de forma a não criar deformações da espuma.

Reconfiguração para outro utilizador

Quando o utilizador terminar de usar os Apoios Laterais de Tronco Spex, estes devem ser recuperados e cuidadosamente limpos se se destinarem a outro utilizador. Em baixo estão as diretrizes estritas para a renovação dos Apoios Laterais de Tronco Spex.

A Spex recomenda o uso de toalhetes desinfetantes PHA (peróxido de hidrogénio acelerado). O produto de desinfecção deve ser utilizado de acordo com as instruções do fabricante. A Spex não se responsabiliza pela eficácia do processo de desinfecção.

A Spex não se responsabiliza por contaminação, infeção cruzada ou danos.

Item	Procedimento
Verificação de Segurança	Todos os componentes devem ser verificados para sinais de desgaste ou fadiga.
Capas e forro	As capas exteriores devem ser substituídas independentemente da condição.
Hardware e componentes	Garanta que os componentes do mecanismo estão no lugar e em ordem de funcionamento segura. Se faltar algum, deverá ser encomendado. Verifique se há sinais de desgaste ou fissuras. Se qualquer destes sinais forem encontrados, os Apoios de Tronco devem deixar de ser utilizados. Limpe o hardware e os componentes com um detergente suave e desinfetante de qualidade que garante que todas as áreas estão livres de sujidade.
Espuma	A Almofada de espuma deve ser substituída independentemente da condição.

Eliminação e Reciclagem

O seu sistema de posicionamento Spex é fabricado usando uma variedade de materiais, a maioria dos quais podem ser reciclados.

Uma vez que atinge o fim da sua vida, se você é o proprietário legal, não deite fora como um resíduo comum, mas leve o seu sistema Spex a um ponto de reciclagem ou recolha aprovado, para eliminar de acordo com as leis e regulamentos locais.

A recolha e reciclagem separadas do sistema Spex asseguram a protecção do ambiente e auxilia na conservação de recursos naturais.

Segurança no Transporte



AVISO

Ao utilizar o suporte lateral de desbloqueio rápido durante um transporte, o pino de trava deve estar acionado.

O sistema de posicionamento Spex foi testado com sucesso e está em conformidade com RESNA WC-4:2012, secção 20 (WC20). O sistema posicionamento Spex cumpre os requisitos da norma ISO 16840-4:2009 e é adequado para utilização como um banco do veículo a motor, quando usado com uma base de cadeira de rodas adequada. Por favor, siga todas as instruções de instalação, uso e manutenção no âmbito deste manual, bem como as seguintes instruções de trânsito. Se possível, o utilizador da cadeira de rodas deve ser transferido para o banco do veículo e utilizar o sistema de retenção do ocupante instalado no veículo.

O sistema de posicionamento Spex foi concebido para acomodar a utilização adequada dos sistemas de retenção dos cintos de segurança fixados aos veículos. A Spex alcançou uma classificação de Excelente (16 em 16), para facilidade de posicionamento adequado de um cinto de retenção, e o grau em que é possível obter um sistema de retenção adequado, com base nos métodos do anexo D. Os elementos do sistema de posicionamento Spex foram ensaiados e são adequados para utilização num veículo a motor:

- Modelos de encosto de altura total
- Grelha - Base de Assento Perfurada
- Modelos de almofadas
- Apoios de braço e de coxa
- Suportes laterais do tronco
- Apoios de Cabeça

Nota: Os encostos que são inferiores à altura do ombro do utilizador não são certificados nem recomendados para o transporte num veículo. Ex. Encostos Vigour Lo e Vigour Mid.

Montagem, Uso, Manutenção e Limitações

- Os ajustes à configuração da cadeira de rodas só devem ser efectuados por um terapeuta qualificado, profissional, ou técnico de posicionamento.
- Os sistemas personalizados podem exigir um profissional qualificado para configurar e instalar o sistema de posicionamento.
- Após a realização de quaisquer ajustes deve garantir que todos os parafusos e porcas estão firmemente fixados novamente para garantir a segurança ao viajar num veículo.
- Assegurar que as montagens superior e inferior do encosto e as montagens dianteira e traseira da placa do banco são instalados o mais longe possível uns dos outros para dar uma fixação mais forte de 4 pontos à estrutura da cadeira de rodas. Certifique-se de que os fechos quick release estão engatados.
- Não utilizar o Sistema de Posicionamento Spex como um banco do veículo se os componentes do banco não tiverem passado no crash test. O sistema de Posicionamento Spex é fabricado e certificado utilizando apenas componentes Spex. A Spex não é responsável no caso de sistemas de posicionamento de outro fabricante serem utilizados em conjunto com os sistemas Spex.
- Em intervalos regulares, verificar se todas as fixações do sistema de posicionamento Spex não se soltaram durante o dia-a-dia e, se necessário, voltar a apertar.
- Garantir que os apoios swing-away estão na sua posição bloqueada antes de utilizar como um banco do veículo num veículo a motor.

Segurança no Transporte

Posicionamento Correto e Cintos de Retenção

Ao utilizar o sistema de posicionamento Spex como um assento do veículo, deve ser sempre utilizado, um cinto de segurança, o sistema de retenção e o cinto de segurança dos ombros. Para colocar correctamente os sistemas de retenção sobre o ocupante da cadeira de rodas, deve ser assegurado o seguinte:

- O sistema de retenção do cinto pélvico deve ser usado baixo em toda a parte da frente da pélvis, perto das junções da pélvis e coxas.
- O ângulo do sistema de retenção do cinto pélvico deve estar compreendido entre 30° e 75° em relação à horizontal e, idealmente, entre 45° a 75° na horizontal (como indicado na figura 2).
- A fivela de fecho do cinto de três pontos dos sistemas de retenção deve estar em contacto com o corpo do ocupante e componentes de cadeira de rodas.
- A junção do cinto de ombro e cinto pélvico do cinto de três pontos deve estar localizada perto da anca oposto ao ombro sobre o qual o cinto diagonal passa e não perto da linha média do ocupante.
- Os cintos de retenção não devem ser aplicados nos componentes da cadeira de rodas ou apoios de braço.
- Os sistemas de retenção do cinto do tronco devem encaixar-se directamente sobre e em contacto com o meio do ombro.
- Os sistemas de retenção dos cintos devem ser ajustados de modo a ajustarem-se o mais confortavelmente possível; tendo em conta o conforto do utilizador.
- Os sistemas de retenção dos cintos de segurança não devem ser utilizados torcidos de modo a reduzir a área de contacto da faixa do cinto com o ocupante.



Figura 1

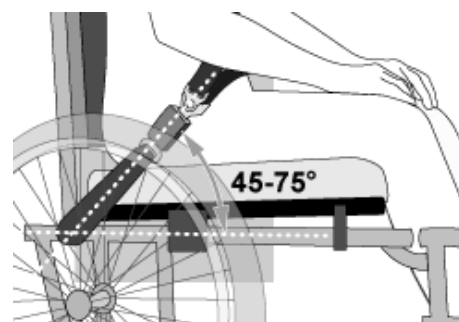


Figura 2



Figura 3a - Posicionamento incorreto de cinto pélvico de retenção sobre apoios da cadeira de rodas.



Figura 3b - Posicionamento correto de cintos de retenção do ocupante de cadeira de rodas.

**AVISO**

- 1. A distância entre o topo do ombro do utilizador e o topo do encosto não deve exceder 6.5" (16.5cm).**
- 2. O Sistema de Posicionamento Spex deve unicamente ser utilizado em chassis de cadeiras de rodas que forem testadas como parte de sistema de cadeira de rodas de acordo os requisitos da ISO 7176-19 e RESNA WC-4:2012, Secção 19.**
- 3. O Sistema de Posicionamento Spex deve ser unicamente utilizado em chassis de cadeiras de rodas que ofereçam quatro pontos de segurança e pontos de fixação de cintos pélvicos de acordo com os requisitos da RESNA W4:2012, Secção 19.**
- 4. A cadeira de rodas deve ser rotulada, conforme adequado, para utilização como assento num veículo a motor, ensaiado dinamicamente em função dos requisitos de desempenho da norma ISO 7176-19 e instalados, utilizados e mantidos de acordo com as instruções do fabricante.**
- 5. O Sistema de Posicionamento Spex deve ser usado unicamente como indicado neste manual.**
- 6. Os cintos pélvicos e cintos de ombro, como parte de um sistema completo de retenção de cadeira de rodas e como sistema de retenção de ocupantes (WTORS) que cumpre a norma ISO 10542-1, devem ser utilizados para alcançar a retenção dos ocupantes e protecção eficaz num impacto no veículo; os sistemas de retenção devem ser compatíveis com a cadeira de rodas específica, e instalados no utilizador em conformidade com as instruções.**
- 7. Os encostos com ângulos de reclinção ajustáveis, não devem ser reclinados mais de 30° além do vertical durante o transporte em veículos a menos que tal seja necessário para as necessidades médicas e posturais do ocupante.**
- 8. Se o encosto tiver de ser ajustado para um ângulo maior de 30° além do vertical durante o transporte, o ponto de apoio do cinto de ombros deve ser ajustado para trás para manter o contacto**

**AVISO**

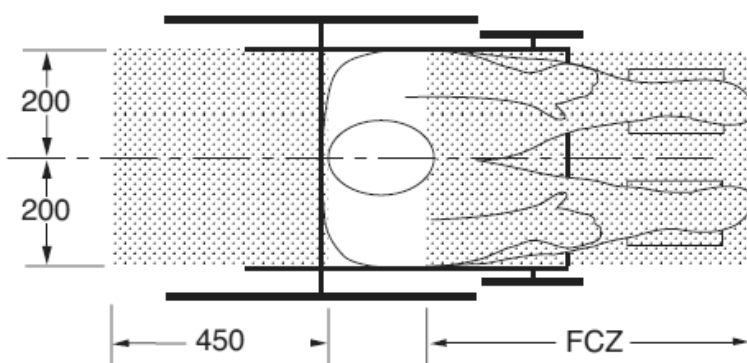
8. (Cont)... do cinto com o ombro e peito do ocupante da cadeira de rodas.
9. O Sistema de Posicionamento Spex deve apenas ser usado virado para a frente em veículos a motor.
10. Para reduzir o risco de lesões nos ocupantes do veículo, os tabuleiros rígidos montados na cadeira que não forem especificamente indicados para a sua utilização durante o transporte em veículos devem:
 - a. Ser removidos e separados em segurança no veículo, ou
 - b. Ser presos à cadeira para que não se soltem numa colisão e
 - . Ser colocados com uma distância mínima de 3" (75mm) entre o bordo do tabuleiro e o abdómen/ou peito do ocupante da cadeira de rodas, para que não interfira com o uso correto dos cintos, e
 - . Ter almofadas de absorção de impacto entre o bordo do tabuleiro e o ocupante de cadeira de rodas.
11. Não devem ser feitas alterações ou substituições na estrutura, partes ou componentes do sistema de posicionamento, sem consulta prévia à Spex.
12. A utilização de um cinto pélvico postural ligado à base ou estrutura do assento da cadeira de rodas é incentivada durante a viagem, mas estes cintos deve ser posicionados de modo a que não interfiram com a posição dos sistemas de retenção dos cintos de segurança contra colisão, que não devem ser protecção dos ocupantes em situações de acidente, a menos que o cinto postural tenha sido construído para cumprir e executar os requisitos da WC19.
13. Os dispositivos de suporte postural que não estão rotulados de acordo com a ISO 16840-4 podem ser usados num veículo, mas não devem tidos como sistema de retenção dos ocupantes.

**AVISO**

14. Os cintos de segurança pélvicos e de ombro de acordo com as normas WC18 e/ou WC19 devem ser utilizados para limitar o movimento dos ocupantes num acidente e reduzir a probabilidade de ejeção do ocupante do veículo e/ou contacto prejudicial do ocupante com o interior do veículo.
15. Os cintos de retenção devem ser colocados no ocupante da cadeira de rodas de acordo com as instruções do fabricante.
16. O hardware de montagem do encosto deve ser instalado corretamente. Consulte a secção apropriada para as instruções para a correta instalação.
17. Se a cadeira de rodas for transportada com o ocupante, deverá ser segura com a norma de transporte de cadeiras de rodas em veículos.
18. Crianças cujo peso for inferior a 22kg devem ser transferidas seu sistema de posicionamento para um sistema de retenção infantil apropriado para a utilização em veículos.
19. Deve ser mantido espaço suficiente à frente e atrás do ocupante da cadeira de rodas. O espaço livre à frente deverá ser maior quando não utilizar um cinto de retenção de ombro.

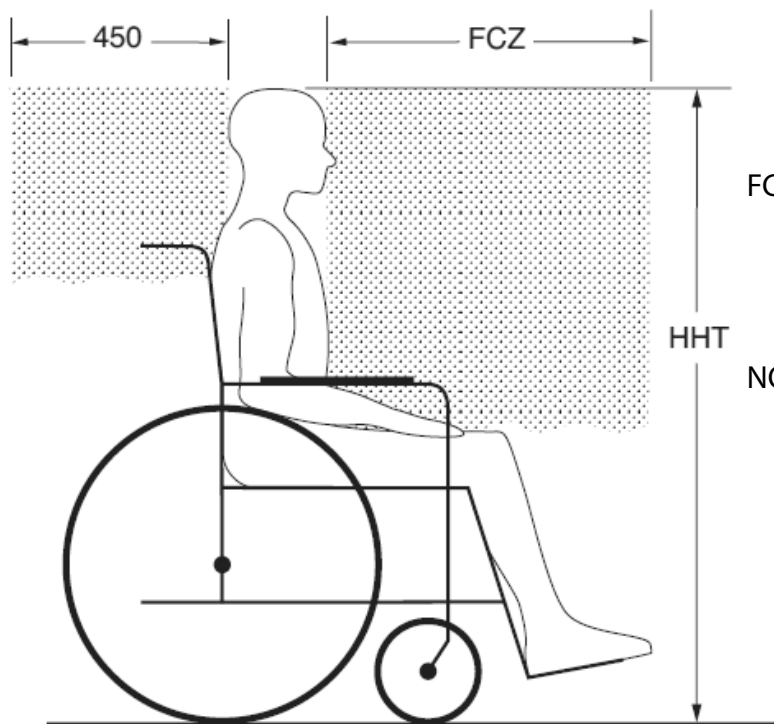
IGNORAR ESTES AVISOS PODE RESULTAR EM LESÕES GRAVES NO OCUPANTE DA CADEIRA DE RODAS OU OUTROS.

VISTA DE CIMA



NOTAS: A zona livre traseira é medida do ponto mais atrás da cabeça do ocupante. A zona livre dianteira é medida do ponto mais à frente da cabeça do ocupante.

A Altura da cabeça quando sentado vai de 47" (81200mm) para um adulto pequeno do sexo feminino, até cerca de 61" (15500mm) para um adulto alto do sexo masculino.

**AVISO**

VISTA LATERAL

FCZ FCZ = 25.5" (650mm) com retenção na parte superior do tronco = 37" (950mm) apenas com retenção pélvica

NOTA: É altamente recomendado o uso de cinto pélvico e de tronco

Recomendam-se zonas livres à frente e atrás para os ocupantes de cadeiras de rodas. (Nota: A FCZ pode não ser possível para motoristas em cadeira de rodas).

Garantia

Cada Encosto Spex é inspecionado com cuidado para fornecer o desempenho máximo e garantimos ser livre de defeitos de materiais e de fabrico durante um período de 24 meses a contar da data de compra, desde que tenha um uso normal. Se um defeito em materiais ou na confeção ocorrer dentro de 24 meses a partir da data original de compra, a Spex irá, a seu critério, reparar ou substituí-lo sem custos. Esta garantia aplica-se aos componentes do encosto que incluem a espuma, capa interior, capa exterior, unidade do posicionamento da espuma e hardware. Esta garantia não se aplica a desgaste geral e uso, incluindo perfurações, rasgos ou queimaduras ou má utilização por parte do cliente, de qualquer um dos componentes do encosto.

Reclamações e reparações devem ser processadas através do fornecedor autorizado Spex mais próximo. Exceto para garantias expresso aqui feitas, todas as outras garantias, incluindo garantias implícitas de comercialização e de adequação a uma finalidade específica. Não há garantias que vão além a descrição no presente documento. Os recursos para a violação de garantias expressas aqui estão limitados a reparação ou substituição dos bens. Em nenhum caso os danos por violação de qualquer garantia incluem qualquer dano consequente ou excedem o custo dos bens não conformes vendidos.

O número de série pode ser encontrado na base da capa do encosto.

Dados técnicos

Capacidade máxima de peso: 136 kg (300 lb). Paediatric Lateral Support: 50 kg (110 lb).

Peso do suporte: 0.15 – 0.45 kg (0.3 – 1 lb)

Peso da almofada: 0.05 - 0.3 kg (0.1 – 0.7 lb)

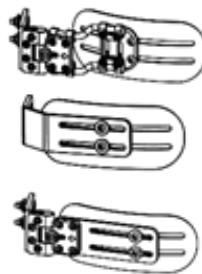
Materials

Hardware: Alumínio

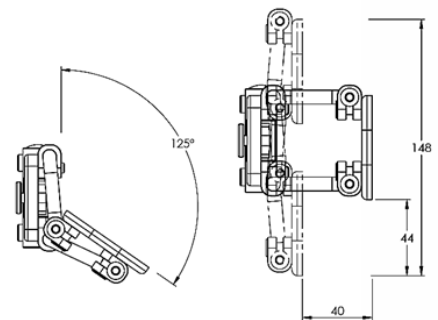
Capa: Espuma PU, Espuma EVA, Nylon, Poliéster

Hardware lateral fixo e Axial

	Ajuste de Profundidade
Hardware Axial	55 mm
Hardware Pediátrico	60 mm
Hardware Fixo	55 mm
Hardware Fixo Kidz	40 mm

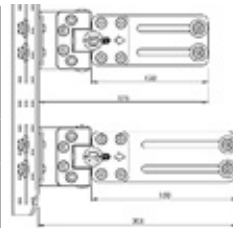


Tecnologia Axial

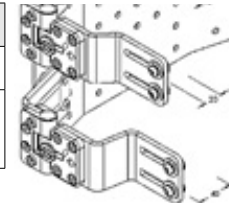


Hardware Swing-Away

Padrão	Comprimento total	Comprimento da placa
Swing-away, reta	175 mm	120 mm
Swing-away, reta estendido	205 mm	150 mm



Offset	Offset
Swing-away, offset	20 mm
Swing-away, offset estendido	40 mm



Almofadas de Apoio Lateral

Narrow Straight

Tamanho	Altura	Profundidade
0	85 mm	115 mm
1	95 mm	145 mm
2	95 mm	180 mm
3	115 mm	210 mm
4	115 mm	240 mm

Curva Estreita

Tamanho	Altura	Profundidade
1	95 mm	145 mm
2	95 mm	180 mm
3	115 mm	210 mm
4	115 mm	240 mm

Largo

Tamanho	Altura	Profundidade
1	105 mm	130 mm
2	125 mm	140 mm
3	140 mm	150 mm
4	160 mm	155 mm
5	195 mm	165 mm
6	230 mm	175 mm



32 Detroit Drive
Rolleston 7675
New Zealand



spex

Spex Ltd

Phone +64 3 307 9790

Fax +64 3 307 2820

fasterresults@spexseating.com

www.spexseating.com

US REP

Medicept
200 Homer Ave, Ashland, MA 01721
United States
Tel: +1-508-231-8842

EC REP

BEO MedConsulting Berlin GmbH
Helmholtzstr. 2
D-10587 Berlin, Germany
Tel: +49-30-318045-30