

spex

Bloco Abdutor Spex

Instalação e manual de utilizador

INFORMAÇÃO IMPORTANTE PARA O CONSUMIDOR:

Este manual contém instruções importantes que devem ser passadas ao utilizador deste produto. Por favor não retire este manual antes da entrega ao consumidor final.

FORNECEDOR: Este manual deve ser entregue ao utilizador deste produto.

UTILIZADOR/CUIDADOR: Antes de utilizar este produto, leia o manual completo e guarde-o para consulta futura.

MD: Este produto é um dispositivo médico.

Nome do Utilizador:

Número de Série:

Introdução

A Spex recomenda que consulte um Terapeuta Ocupacional ou um Fisioterapeuta especializado em posicionamento em cadeiras de rodas, para determinar se o Bloco Abdutor Spex é apropriado para o utilizador. O potencial utilizador deste produto Spex é um utilizador com requisitos de suporte postural.

Uso Pretendido

O sistema de posicionamento Spex é destinado a utilizadores de cadeira de rodas que requerem suporte na posição de sentado afim de obterem conforto na postura, na realização de actividades da vida diária e no transporte em veículos. O sistema de posicionamento Spex foi cuidadosamente desenvolvido para fornecer melhores condições posturais e / ou para ajudar a prevenir / reduzir problemas físicos associados com o trabalho ou actividades sedentárias.

Contra-indicações

- 1.** O uso do sistema de posicionamento Spex pode afetar o centro de gravidade nas cadeiras de rodas manuais, podendo bascular a mesma e potencialmente ferir o usuário. Considere o uso de rodas anti-volteio ou eixo de amputado para aumentar a estabilidade da cadeira de rodas.
- 2.** Verifique regularmente se há vermelhidão na pele ou desenvolvimento de pontos de pressão. Se a pele desenvolver vermelhidão, pare de usar o produto imediatamente e consulte o seu médico ou terapeuta.

Instruções de Segurança

Para evitar lesões, leia, entenda e siga todas as instruções e avisos deste manual antes de instalar e utilizar o Bloco Abdutor Spex. Existem riscos associados à utilização de cadeiras de rodas e equipamentos adaptados. A utilização desadequada da cadeira de rodas ou do encosto pode causar lesões graves. Se o seu Bloco Abdutor deixar de funcionar como desejado, por favor contacte o seu fornecedor autorizado Spex antes de continuar a utilização. Qualquer incidente sério que ocorra com este produto deve ser reportado imediatamente a Spex Ltd.

A espuma cumpre os requisitos de inflamabilidade da Califórnia Technical Bulletin 117. Em casos raros, o tecido de neoprene e lycra pode causar irritação cutânea para pessoas com pele sensível. Se observar qualquer vermelhidão ou comichão na pele consulte o seu profissional de saúde.

Aviso legal: A Spex não se responsabiliza quanto à eficácia terapêutica dos nossos produtos. As nossas recomendações dizem respeito à capacidade dos produtos para fornecer um posicionamento seguro e fiável no equipamento em que são instalados.

Compatibilidade

- O Bloco Abdutor Spex foi concebido para ser compatível com a maioria das cadeiras de rodas.
- Se a cadeira de rodas não tiver a base rígida de assento, o Bloco Abdutor não será compatível. Isto acontece com alguns modelos de cadeiras de rodas elétricas.

Eliminação e Reciclagem

O seu sistema de posicionamento Spex é fabricado usando uma variedade de materiais, a maioria dos quais podem ser reciclados. Uma vez que atinge o fim da sua vida, se você é o proprietário legal, não deite fora como um resíduo comum, mas leve o seu sistema Spex a um ponto de reciclagem ou recolha aprovado, para eliminar de acordo com as leis e regulamentos locais.

A recolha e reciclagem separadas do sistema Spex quando assegura a protecção do ambiente e auxilia na conservação de recursos naturais.

Manutenção e Limpeza

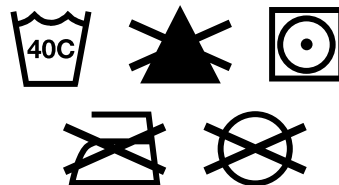
Verifique se o hardware está a funcionar corretamente, se não deve substituí-lo imediatamente. A Spex recomenda que todos os elementos de fixação sejam verificados quanto ao desgaste, como parafusos soltos ou componentes partidos a cada 6 meses. Os parafusos soltos devem ser reapertados de acordo com as instruções de instalação. Contacte o seu fornecedor Spex Seating autorizado imediatamente para substituir quaisquer componentes deteriorados. Não continue a usar o sistema após identificação de componentes soltos ou partidos. A vida útil estimada do Bloco Abdutor é de 5 anos.

Limpeza do Hardware: O Hardware pode ser limpo com detergente suave e água.

Seque meticulosamente depois de limpar.

Limpeza da capa: Lavável na máquina. Não utilize lixívia. Seque na máquina (baixa temperatura). Não passe a ferro. Não limpe a seco.

Se tiver quaisquer questões adicionais sobre os procedimentos de limpeza, contacte por favor o seu distribuidor de posicionamento Spex autorizado.



WARNING

1. Os produtos Spex são enviados desmontados e com suportes de fixação soltas. É responsabilidade do instalador garantir que todo o hardware é instalado corretamente e apertado antes do uso da cadeira de rodas.
2. A instalação e ajuste deve ser apenas executada por um distribuidor autorizado ou um técnico qualificado.
3. Os produtos Spex não devem ser alterados porque isso quebra a garantia.
4. Use apenas acessórios, componentes e hardware genuínos Spex.
5. Nunca pegue na cadeira de rodas pelo Bloco Abdutor.
6. Nunca utilize produtos Spex se algum hardware estiver em falta, danificando ou partido. Procure assistência qualificada para quaisquer reparações, substituições ou ajustes.
7. Os produtos Spex mal fixos podem agravar os problemas de postura e a segurança do utilizador.
8. O utilizador não deve exercer força excessiva contra o Bloco Abdutor.
9. Ao remover o Bloco Abdutor, certifique-se de que o utilizador é suportado por um cuidador antes de evitar que o utilizador caia da cadeira de rodas.
10. Tenha atenção aos pontos de aperto. Certifique-se de que todas as partes do corpo são mantidas livres durante estes movimentos e ajustes.
11. O mecanismo de fecho deverá estar sempre trancado. Se deixar de trancar não use o equipamento.
12. O Bloco Abdutor não é um aparelho para impedir que o utilizador deslize para a frente.
13. Nunca utilize o Bloco Abdutor sem o estofado ou a capa.
14. Deve ter cuidado ao transferir o utilizador, de um sistema de posicionamento. Este poderá cair da cadeira de rodas ou ferir-se quando os apoios são retirados.
15. Nunca use o Bloco Abdutor sem a capa. Deverá ter-se cuidado perto de chamas ou cigarros acesos. O uso do Bloco Abdutor sem capa aumenta o risco de inflamabilidade e danos na pele.

Ambiente

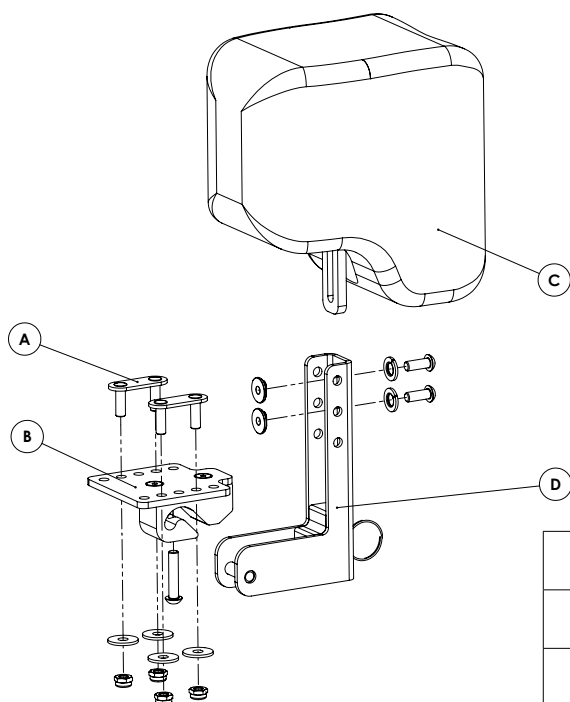
Húmidade: Mantenha o Bloco Abdutor seco em todos os momentos, o contato com a água ou o excesso de humidade pode causar degradação da funcionalidade ou potencial falha. Se este se tornar húmido ou molhado, limpe completamente com um pano seco, logo que possível. Não use o Bloco Abdutor no duche ou numa piscina.

Temperatura: O Bloco Abdutor pode não funcionar como pretendido quando usado em temperaturas extremas. Mantenha-o longe de fontes de calor extremo ou frio extremo para evitar alterações na funcionalidade da espuma.

Sujidade: Pequenas partículas, como poeira, sujidade e areia podem restringir a funcionalidade ideal. Verifique regularmente o seu Bloco Abdutor para garantir a não acumulação.

Conteúdo do Bloco Abdutor

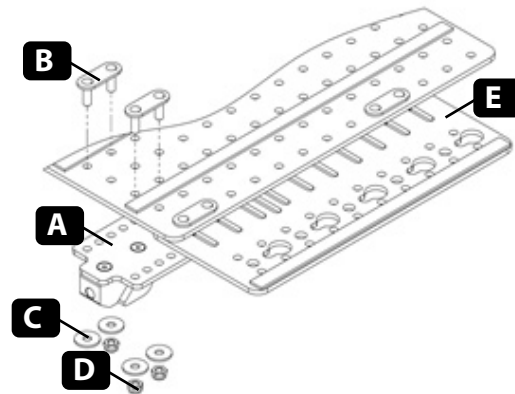
O seu Bloco Abdutor contém o seguinte:



	DESCRIÇÃO	QUANTIDADE
A	Fixadores	2
B	Placa de Interface com a base de assento	1
C	Abdutor	1
D	Barra rebatível	1

Passos para Instalação

- A. Bloco de Montagem
- B. Fixadores
- C. Anilha
- D. Porcas M6
- E. Base de assento



1. Instale o bloco de montagem (A) na base de assento (E)

2. O bordo dianteiro do bloco de montagem deve ficar alinhado com o bordo dianteiro da base de assento.

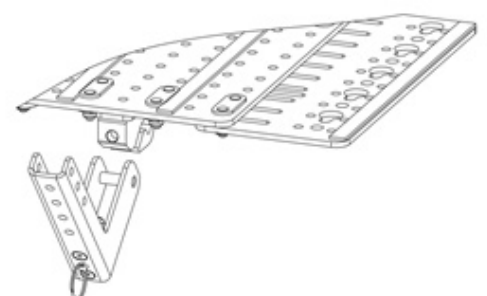
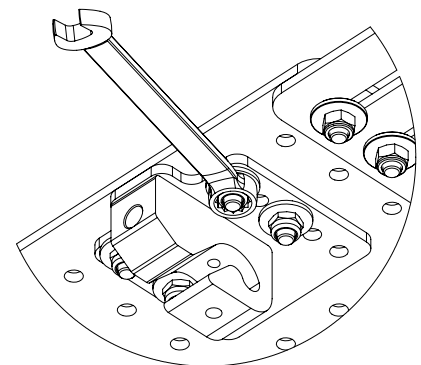
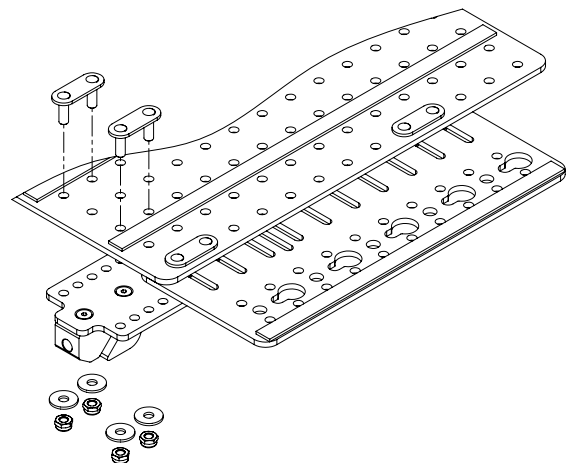
3. Os fixadores (B) aplicam-se pelo centro esquerdo e centro direito, primeira e segunda filas de orifícios, como ilustrado.

4. Compensar se necessário.

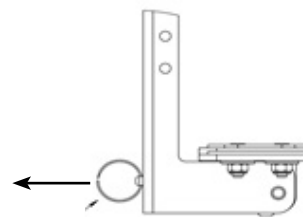
5. Use as anilhas (C) e porcas M6 (D) fornecidas para fixar o bloco no lugar.

6. Use a chave de roquete de 10mm. Não aperte em demasia. O bloco deve ser montado firmemente, sem movimento.

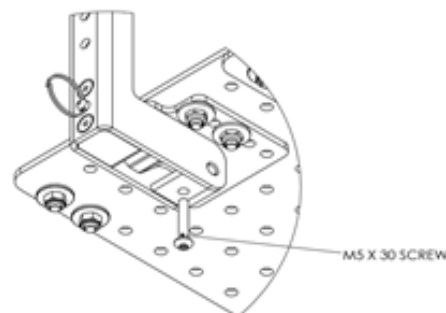
7. Fixe a barra rebatível do bloco abdutor, inserindo a barra na ranhura por baixo do bloco de montagem e puxe para cima. O bloco abdutor fixará na posição.



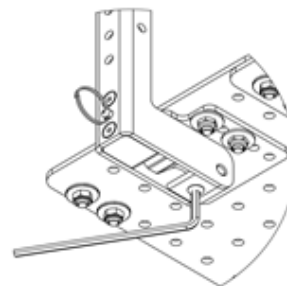
- 8. Puxe a argola do mecanismo para libertar o bloco abductor e deixe-o descair. O bloco abductor pode ser retirado se necessário.



- 9. (Opcional)
Insira o parafuso de 30mm fornecido, por baixo, como ilustrado, para evitar que o bloco abductor seja removido.

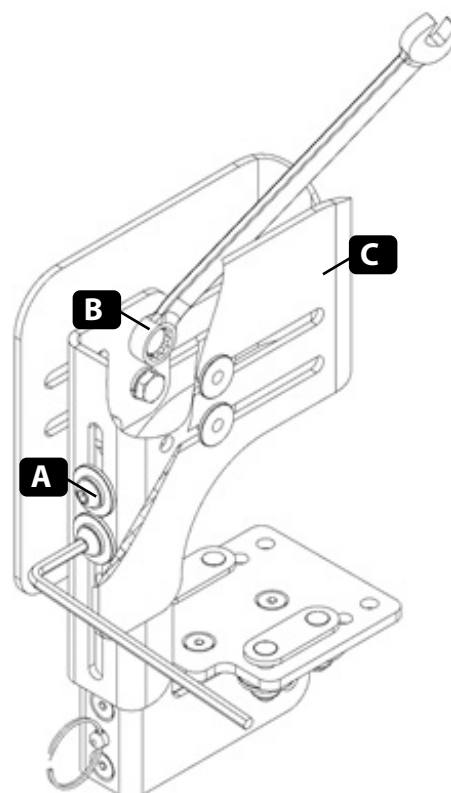


- 10. Aperte com a chave sextavada.



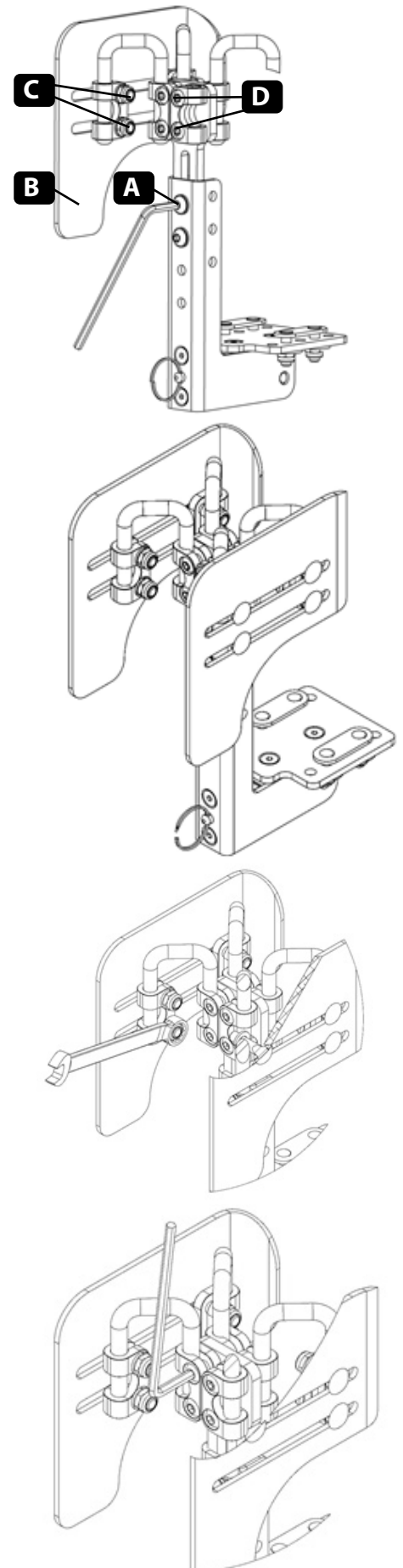
Bloco Abdutor Fixo

- 1. Ajuste a altura do Bloco Abdutor libertando os parafusos da frente (A) com a chave sextavada de 4mm. Reaperte quando obtiver a altura correta.
- 2. Ajuste a posição da placa do Bloco Abdutor (C) se necessário.
- 3. Reaperte os parafusos sextavados (B) com a chave de luneta de 10mm quando obtiver a posição correta.
- 4. Coloque a capa e feche.



Bloco Abdutor Axial

- 1.** Ajuste a altura do Bloco Abdutor libertando os parafusos da frente (A) com a chave sextavada de 4mm. Reaperte quando obtiver a altura correta.
- 2.** Ajuste a posição da placa do Bloco Abdutor (B) se necessário.
- 3.** Aperte as porcas (C) com a chave de roquete de 10mm quando obtiver a posição correta.
- 4.** Aperte os parafusos (D) com a chave sextavada para evitar movimento.
- 5.** Volte a colocar o estofado de espuma e a capa e feche antes de usar.



Reconfiguração para outro utilizador

Quando o utilizador terminar de usar o Bloco Abdutor Spex, este deve ser recuperado e cuidadosamente limpo se se destinar a outro utilizador. Em baixo estão as diretrizes estritas para a renovação do Bloco Abdutor Spex. A Spex não se responsabiliza por contaminação, infeção cruzada ou danos.

Item	Procedimento
Verificação de Segurança	Todos os componentes devem ser verificados para sinais de desgaste ou fadiga.
Capas e forro	As capas devem ser substituídas independentemente da condição.
Hardware e componentes	Garanta que os componentes do mecanismo estão no lugar e em ordem de funcionamento segura. Se faltar algum, deverá ser encomendado. Verifique se há sinais de desgaste ou fissuras. Se qualquer destes sinais forem encontrados, o Apoio de Cabeça deve deixar de ser utilizado. Limpe o hardware e os componentes com um detergente suave e desinfetante de qualidade que garante que todas as áreas estão livres de sujidade.
Espuma	A almofada de espuma deve ser substituída independentemente da condição.

Garantia

Cada Bloco Abdutor Spex é inspecionado com cuidado para fornecer o desempenho máximo e garantimos ser livre de defeitos de materiais e de fabrico durante um período de 24 meses a contar da data de compra, desde que tenha um uso normal. Se um defeito em materiais ou na confeção ocorrer dentro de 12 meses a partir da data original de compra, a Spex irá, a seu critério, reparar ou substituí-lo sem custos. Esta garantia não se aplica a desgaste geral e uso, incluindo perfurações, rasgos ou queimaduras, nem à capa amovível.

Reclamações e reparações devem ser processadas através do fornecedor autorizado Spex mais próximo. Exceto para garantias expresso aqui feitas, todas as outras garantias, incluindo garantias implícitas de comercialização e de adequação a uma finalidade específica. Não há garantias que vão além a descrição no presente documento. Os recursos para a violação de garantias expressas aqui estão limitados a reparação ou substituição dos bens. Em nenhum caso os danos por violação de qualquer garantia incluem qualquer dano consequente ou excedem o custo dos bens não conformes vendidos.

O número de série pode ser encontrado abrindo o fecho éclair da capa do Bloco Abdutor.

Dados técnicos

Peso máximo do usuário: 136 kg (300 lb)

Peso de suporte da coxa medial: Aproximadamente 0.8 – 1.1 kg (1.8 – 2.4 lb)

Estilo do bloco	Tamanho	A (mm)	B (mm)	C (mm)	D (mm)	E (mm)	F (mm)
Padrão	1	60	145	95	40	40	65
	2	60	155	100	60	50	65
	3	60	185	105	60	60	75
Axial	1	70-140	145	95	50-120	40	65
	2	70-140	155	100	60-140	50	65
	3	70-160	185	105	60-140	60	75

Materiais:

Hardware

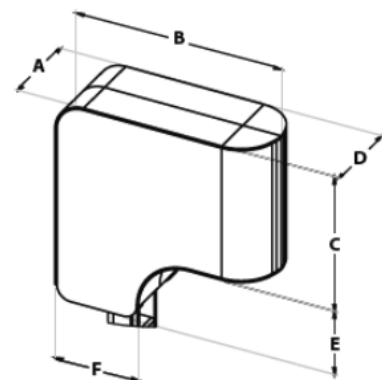
Alumínio

Estofamento

Espuma EVA

Mistura de Neoprene

Nylon/Spandex





32 Detroit Drive
Rolleston 7675
New Zealand



spex

Spex Ltd
Phone +64 3 307 9790
Fax +64 3 307 2820
fasterresults@spexseating.com
www.spexseating.com

US	REP
Medicept 200 Homer Ave, Ashland, MA 01721 United States Tel: +1-508-231-8842	

EC	REP
BEO MedConsulting Berlin GmbH Helmholtzstr. 2 D-10587 Berlin, Germany Tel: +49-30-318045-30	