

spex

Sitzschale

Installations- & Benutzerhandbuch

WICHTIGER HINWEIS ZUR KUNDENINFORMATION:
Dieses Handbuch enthält wichtige Anweisungen, welche dem Nutzer dieses Produkts mitgeteilt werden müssen. Bitte entfernen Sie dieses Benutzerhandbuch nicht vor Lieferung an den Endnutzer.
LIEFERANT: Dieses Handbuch muss dem Nutzer dieses Produkts übergeben werden.
NUTZER/BETREUER: Vor Verwendung dieses Produktes bitte das gesamte Handbuch lesen und für zukünftiges Nachlesen aufbewahren. Der Abschnitt Transportsicherheit MUSS vor Verwendung in einem Fahrzeug gelesen werden.
MD: Dieses Produkt ist ein Medizinprodukt.

Benutzername:

Seriennummer:

Inhalt:

Einführung	2
Verwendungszweck	2
Gegenanzeigen	3
Sicherheitshinweise	3
Kompatibilität	3
Umgebung	4
Warnhinweise	4
Neuanpassung an einen anderen Nutzer	5
Entsorgung & Recycling	5
Wartung & Reinigung	5
Inhalt Sitzschale	6
Installationsabfolge	6
Transportsicherheit – Zusammenbau, Verwendung, Wartung & Einschränkungen	9
Transportsicherheit – Korrekte Positionierung von Sicherheitsgurten	10
Warnhinweise	11
Gewährleistung	15
Technische Daten	15

Einführung

Spex empfiehlt, dass ein für Rollstuhlsitze und –positionierung befähigter Kliniker, wie ein Ergo- oder Physiotherapeut, konsultiert wird, um festzulegen, ob die Spex Sitzschale für den Benutzer angemessen ist.

Verwendungszweck

Die Spex Sitzschale ist für Personen vorgesehen, deren Körper gestützt werden muss, um in einer aufrechten Position sitzen zu können. Die Spex Sitzschale ist mit ergonomischen Einstellungen ausgestattet, die die Haltung des gesamten Körpers verbessern und bei einer sitzenden Lebensweise zu einem besseren Wohlbefinden führen. Die Spex Sitzschale eignet sich für tägliche Einsatz und auch für Transport in Fahrzeugen.

Kontraindikation

1. Um das Kipp-Risiko des Rollstuhles zu minimieren, sollte es überlegen werden, die Anti-Kippstützen und winkeleinstellbare Beinstützen des Rollstuhles zu nutzen.
2. Bei Rötungen der Haut oder anderen negativen Reaktionen die Benutzung des Produktes sofort zu entfernen und sich an einen Arzt oder Heilpraktiker wenden.

Sicherheitsanweisungen

Zur Vermeidung von Verletzungen lesen, verstehen und folgen Sie allen Anweisungen und Warnungen in diesem Handbuch vor Installation und Verwendung der Sitzschale. Es existieren mit der Verwendung von Rollstühlen und Anpassungs-ausstattung verbundene Gefahren. Wenn Sie Ihren Rollstuhl oder Ihre Sitzschale falsch verwenden, können Sie ernsthafte Verletzungen erleiden. Falls Ihre Sitzschale nicht mehr wie beabsichtigt funktioniert, konsultieren Sie bitte umgehend Ihren autorisierten Spex Sitz-Lieferanten bevor Sie diese weiter verwenden. Jeder schwerwiegende Vorfall, der in Bezug auf dieses Produkt aufgetreten ist, sollte Spex Ltd.

Maximales Nutzergewicht: Sitzschale 10-15": 90 kg (200 lb)

Maximales Nutzergewicht: Sitzschale 16-20": 180 kg (400 lb)

Haftungsausschluss: Spex übernimmt keine Verantwortung für die therapeutische Effektivität unserer Produkte. Unsere Aussagen beziehen sich auf die Fähigkeit der Produkte, sichere und verlässliche Positionierung und Sitzgelegenheit auf dem Gerät zu bieten, auf welchem es installiert ist.

Kompatibilität

- Die Spex Sitzschale wurde so konzipiert, dass sie mit den meisten manuellen Rollstühlen kompatibel ist.
- Die einzigen motorisierten Rollstühle, für die die Spex Sitzschale kompatibel ist, sind solche mit Sitzschienen
- Für Installation an einen handbetriebenen oder motorisierten Rollstuhl müssen rohrförmige Sitzschienen vorhanden sein
- Nicht geeignet für Rollstühle ohne rohrförmige Sitzschienen

Umgebung

Luftfeuchtigkeit: Halten Sie Ihre Sitzschale stets trocken, weil Kontakt mit Wasser oder übermäßiger Feuchtigkeit Korrosion hervorrufen könnte, was die Funktionalität Ihrer Sitzschale herabsetzt oder potentiell Versagen verursachen. Wenn Ihre Sitzschale feucht oder nass wird, trocknen Sie diese baldmöglichst mit einem trockenen Tuch. Verwenden Sie die Sitzschale nicht in einer Dusch- oder Pooleinrichtung.

Temperatur: Ihre Sitzschale funktioniert beim Einsatz unter extremen Temperaturen möglicherweise nicht wie beabsichtigt. Halten Sie die Sitzschale von Quellen extremer Hitze oder Kälte fern, um Verbrennungen an den Metallkomponenten zu vermeiden.

Schmutz: Kleine Partikel, wie Staub, Schmutz und Sand können die optimale Funktionalität behindern. Prüfen Sie Ihre Sitzschale regelmäßig, um sicherzustellen, dass sich kein Belag in der Nähe von Öffnungen und beweglichen Teilen ansammelt.



WARNUNG

1. **Es liegt in der Verantwortung des Installateurs, sicherzustellen, dass das Gerät korrekt installiert und festgezogen ist, bevor der Rollstuhl verwendet wird.**
2. **Installation und Einrichtung sollten nur durch einen autorisierten Händler oder qualifizierten Therapeuten erfolgen.**
3. **Befestigen Sie niemals Positioniergurte an der Sitzschale.**
4. **Die Sitzschale darf nicht modifiziert oder verändert werden; dies führt zum Erlöschen der Garantie.**
5. **Verwenden Sie nur originales Spex-Zubehör, Bauteile und Geräte mit dieser Sitzschale.**
6. **Der Rollstuhl muss als zur Verwendung in einem motorisierten Fahrzeug geeignet markiert sein, nach den Leistungsanforderungen von ISO 7176-19 dynamisch getestet und installiert, verwendet und gewartet werden entsprechend den Herstellerangaben.**
7. **Heben Sie den Rollstuhl niemals an der Sitzschale.**
8. **Verwenden Sie die Sitzschale keinesfalls, wenn Teile fehlen, Fehlfunktion haben oder defekt sind. Holen Sie sich qualifizierte Unterstützung für jegliche Reparaturen, Ersatzmaßnahmen oder Einstellungen.**
9. **Führen Sie kein Gewichtstraining aus, das zum Überschreiten der Tragfähigkeit des Rollstuhls durch den Nutzer führt.**
10. **Eine schlecht angepasste Sitzschale kann Probleme der Körperhaltung und die allgemeine Anwendersicherheit verschlechtern.**
11. **Transfer des Nutzers aus dem Sitzsystem muss mit Vorsicht erfolgen. Der Nutzer kann aus dem Rollstuhl fallen oder sich selbst verletzen, wenn die Stützen entfernt werden.**
12. **Vorsicht vor den Einklembereichen. Sicherstellen, dass alle Körperteile aus diesen während des Bewegens und während Einstellungsmaßnahmen fern gehalten werden.**

Neuanpassung an einen anderen Nutzer

Wenn ein Nutzer die Spex Sitzschale nicht mehr benötigt, muss diese vor Herausgabe an einen anderen Nutzer überholt werden. Nachstehend folgen die strengen Richtlinien für die Überholung der Spex Sitzschale. Spex übernimmt keine Verantwortung für Kontamination, Infektionsübertragung oder Schäden.

Teil	Vorgang
Sicherheitsprüfung	Alle Komponenten müssen auf Anzeichen von Ermüdung und Risse geprüft werden.
Sitzschale	Prüfen Sie auf Anzeichen von Ermüdung und Risse. Bei Anzeichen von Ermüdung / Rissen ist die Sitzschale zu verwerfen und muss entsorgt werden. Hardware und Bauteile mit einem milden Reiniger und hochqualitativem Desinfektionsmittel säubern und sicherstellen, dass nirgends Schmutz verbleibt.
Baugruppen und Bauteile	Stellen Sie sicher, dass die Flügel vorhanden und einsatzbereit sind. Fehlende Teile sind nachzubestellen. Prüfen Sie auf Anzeichen von Ermüdung und Risse. Bei Anzeichen von Ermüdung / Rissen sind diese Teile zu verwerfen und müssen entsorgt werden.

Entsorgung & Recycling

Ihr Spex Sitzsystem ist unter Verwendung vielfältiger Werkstoffe hergestellt, von denen die meisten recycelt werden können. Wenn es am Ende der Nutzungsdauer angekommen ist, entsorgen Sie, als rechtmäßiger Eigentümer, es nicht als gewöhnlichen Haushaltsabfall, sondern bringen Sie Ihr Spex-System zu einem anerkannten Recycling- oder Sammelpunkt, um es entsprechend lokaler Gesetze und Regelungen zu entsorgen.

Getrennte Sammlung und Recycling des Spex-Systems bei Entsorgung gewährleistet den Schutz der Umwelt und hilft, natürliche Ressourcen zu schonen.

Wartung & Reinigung

Prüfen Sie, dass das Gerät korrekt funktioniert, andernfalls müssen Sie es sofort ersetzen. Spex rät an, alle Befestigungsmittel alle 6 Monate auf Abnutzung zu prüfen, wie z. B. lockere Gewindebolzen oder defekte Teile. Lockere Bolzen sollten entsprechend Installationsanweisung nachgezogen werden. Bei defekten Bauteilen kontaktieren Sie umgehend Ihren autorisierten Spex-Sitz-Lieferanten. Verwenden Sie das System nicht weiter, wenn Sie lockere oder defekte Teile entdeckt haben. Die voraussichtliche Lebensdauer der Sitzschale ist 5 Jahre.

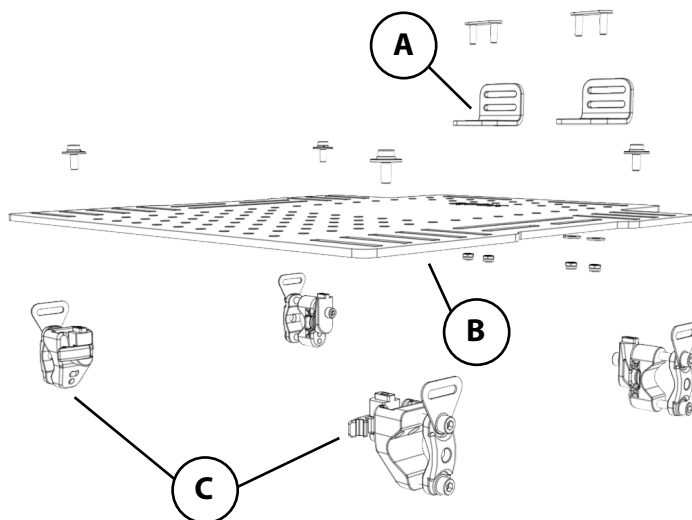
Reinigung der Sitzschale

Der Sitz kann mit einem milden Reinigungsmittel abgewischt werden. Nach dem Abwischen sorgfältig trocknen.

Falls Sie noch weitere Fragen bezüglich der Reinigungsmethoden haben, kontaktieren Sie bitte Ihren autorisierten Spex-Sitzhändler.

Sitzschale Inhalt

Ihre Sitzschale enthält Folgendes:



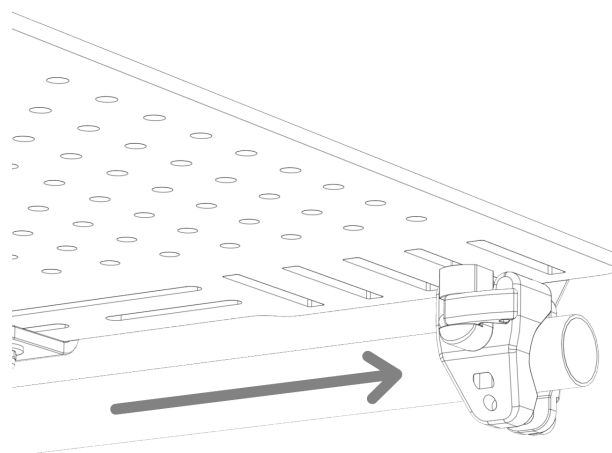
	Beschreibung	Menge
A	Polsterhalterungen	2
B	Sitzschale	1
C	Baugruppen	1 Set

Installationsabfolge

1. Positionieren Sie die Schale, die auf den Stangen liegt, und bestimmen Sie, wo die Baugruppen montiert werden sollen, abhängig von der interagierenden Baugruppe/Schale und den folgenden Schlüsselpunkten.

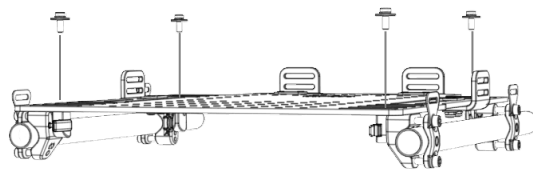
Hinweis:

- Die vorderen Verschlüsse sollten so weit vorne wie möglich montiert werden
- Es wird empfohlen, die hinteren Verschlüsse vorne in den drei hinteren Schlitzern zu montieren, um das Einrasten der Schale zu erleichtern.
- Damit der Schnellspanner funktioniert, muss die hintere Baugruppe in einer Linie montiert werden (die vorderen Halterungen können falsch ausgerichtet sein).
- Die hinteren Verschlüsse können umgekehrt und an den vorderen Schlitzern montiert werden, und die vorderen Verschlüsse können hinten positioniert werden. Dies funktioniert umgekehrt und Sie müssen möglicherweise die Rückenstütze entfernen, bevor Sie die Schale entfernen oder montieren.
- Die Halterungen und Verschlüsse können auch gedreht werden, um sie an viel schmalere Mobilitätsschalen anzupassen.



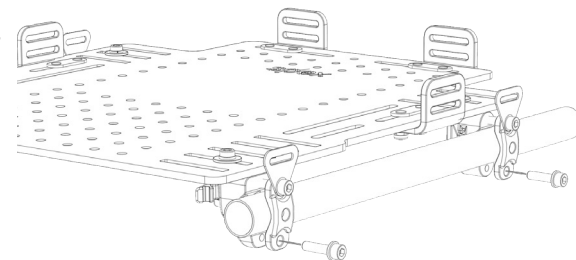
- 2.** Entfernen Sie die Befestigungsschrauben der Schale und bringen Sie die vier Verschlüsse in den gekennzeichneten Schlitzen an. Positionieren Sie sie nahe beieinander und lassen Sie sie locker genug, um die Breite anzupassen.

Hinweis: Stellen Sie sicher, dass sich die Baugruppen in der richtigen Ausrichtung befinden, wobei der rote Hebel nach außen zeigt (bei einer Standardeinstellung nach vorne) und die Öffnung der hinteren Halterung in Richtung der vorderen Halterungen zeigt.



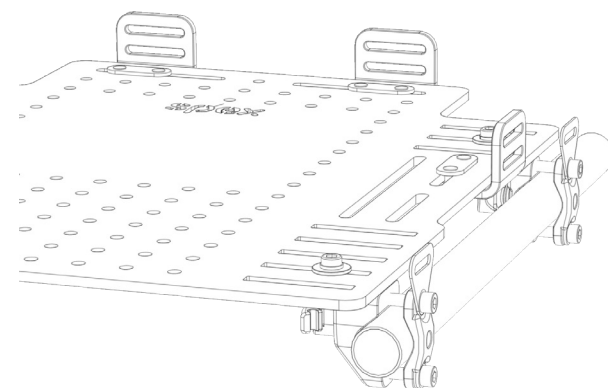
- 3.** Entfernen Sie die untere Schraube an allen vier Klemmen und lösen Sie die obere Schraube (so weit, dass die Klemme über die Stangen passt).

- 4.** Positionieren Sie die Schale auf den Stangen, schieben Sie die Baugruppen zu den Stangen und drehen Sie die äußere Klemme nach unten um die Stange.



- 5.** Sobald sich die Schale, die Verschlüsse und die Klemmen/Halterungen in der richtigen Position befinden, befestigen Sie die Klemmen, indem Sie das gleiche Drehmoment auf die oberen unteren Schrauben anwenden, wobei die äußere Klemme vertikal steht.

Warnhinweis: Stellen Sie sicher, dass die Klemmen richtig befestigt sind, da sie sich bewegen können, wenn sie nicht richtig befestigt sind. Dies würde zu einer Fehlausrichtung der Halterung führen und wäre für die Verwendung unsicher.

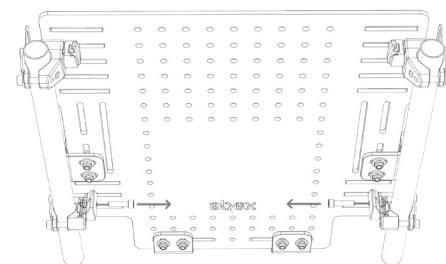


- 6.** Ziehen Sie die Befestigungsschrauben der oberen Schale fest, sobald sie positioniert sind. (Die Schrauben befinden sich bei festen Baugruppen unter der Schale).

Die folgenden Anweisungen gelten nur für Schnellspanner-Baugruppen:

- 7.** Entfernen Sie die beiden hinteren Verbindungsbolzen.

Hinweis: Diese dienen zur Vereinfachung der Einrichtung und können auch wieder zusammengebaut werden, um zu verhindern, dass sich die Schale löst.



- 8.** Prüfen Sie vor der Montage von Polstern und Zubehör, ob die Baugruppen korrekt funktionieren und die Schale abgenommen und montiert werden kann. Informationen dazu finden Sie in der nachstehenden Gebrauchsanweisung.

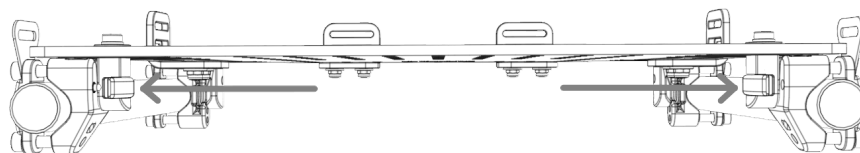
Hinweis: Wenn sich die Mechanismen nicht reibungslos lösen oder montieren lassen, versuchen Sie die folgenden Schritte:

- Überprüfen Sie, ob die Halterungen/Klammern vertikal ausgerichtet sind
- Überprüfen Sie, ob die Schale gerade positioniert ist
- Überprüfen Sie, ob die hinteren Halterungen in einer Linie ausgerichtet sind
- Lösen Sie die Befestigungen der oberen Basisbefestigung (eine nach der anderen), wobei die Verschlüsse in den Halterungen eingerastet sind, und ziehen Sie sie wieder fest, um Spannungen und Fehlausrichtungen zu lösen.

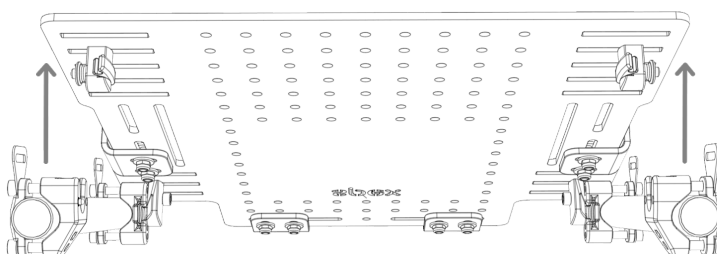
Gebrauchsanweisung

Schale entfernen

1. Drücken Sie die roten Hebel, die den Kolben einrasten lassen, sodass sie in der entriegelten Position gehalten werden.

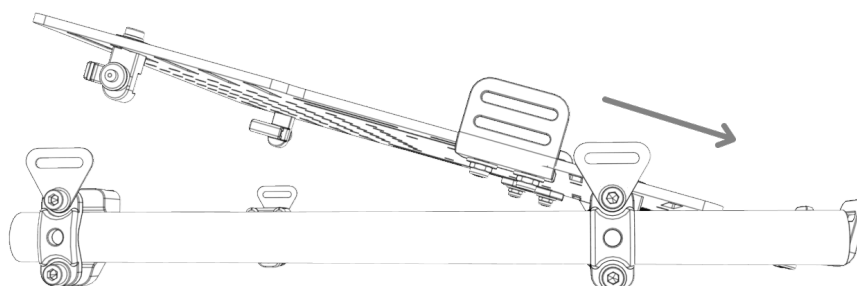


2. Heben Sie die Vorderseite der Schale an und entfernen Sie sie.

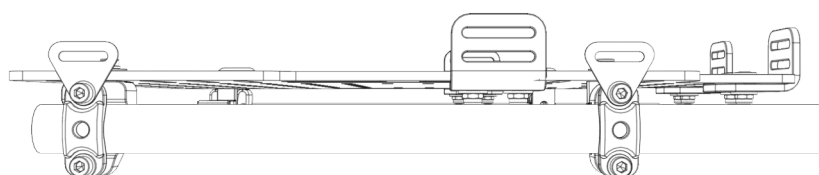


Befestigung der Schale

1. Legen Sie bei zentrierter Schale die hinteren Ecken der Schale auf die Halterungen.
2. Schieben Sie die Schale nach hinten, bis beide hinteren Halterungen eingerastet sind (möglicherweise müssen Sie den Winkel näher an die Horizontale senken, damit sie einrasten).



3. Senken Sie die Vorderseite der Schale ab, bis die Halterungen einrasten und die Schale flach sitzt.



4. Überprüfen Sie, ob die Schale verriegelt ist, indem Sie versuchen, die Vorderseite der Schale anzuheben, und vergewissern Sie sich, dass die Hebel vollständig eingerastet sind.

Transportsicherheit

Das Spex-Sitzsystem wurde erfolgreich Crashtests unterzogen und entspricht RESNA WC-4:2012, Section 20 (WC20). Das Spex-Sitzsystem erfüllt die Anforderungen von ISO 16840-4:2009 und ist für Verwendung als Fahrzeugsitz bei Einsatz mit einer passenden Rollstuhlbasis geeignet. Bitte folgen Sie allen Installations-, Verwendungs- und Wartungsanweisungen in diesem Handbuch sowie der nachfolgenden Transportanweisung. Soweit machbar sollte der Rollstuhlnutzer auf dem Fahrzeugsitz Platz nehmen und das im Fahrzeug installierte Insassenrückhaltesystem nutzen.

Spex-Sitzsysteme wurden entwickelt, um die sachgerechte Nutzung eines im Fahrzeug verankerten Sicherheitsgurtes zu ermöglichen. Spex hat eine exzellente Bewertung (16 von 16) für Einfachheit der korrekten Positionierung des Sicherheitsgurtes und den Grad, mit dem normale Sicherheitsgurte verwendet werden können, erreicht, ermittelt nach den Methoden des Anhangs C.

Die folgenden Dinge des Spex-Sitzsystems wurden getestet und sind für Verwendung in einem Fahrzeug zulässig:

- Sortiment an Rückenlehnen mit voller Höhenunterstützung
- Sitz Grundplatte
- Sortiment an Polstern
- Arm- und Oberschenkelstützen
- Laterale Rumpfstützen
- Kopfstützen

Hinweis: Rückenlehnen, die niedriger als die Schulterhöhe des Nutzers sind, sind nicht zertifiziert und nicht für Transport in einem Fahrzeug empfohlen, z. B. Vigour Lo und Vigour Mid-Rückenlehnen.

Zusammenbau, Verwendung, Wartung & Einschränkungen

- Einstellungsanpassungen des Rollstuhls dürfen nur durch einen qualifizierten Therapeuten, Fachmann oder Sitztechniker erfolgen. An den Kunden angepasste Kontur- / Bezugssysteme benötigen eventuell einen qualifizierten Fachmann, um das Sitzsystem zu konfigurieren und installieren.
- Nach Anpassung jeglicher Einstellungen stellen Sie sicher, dass alle Bolzen, Schrauben und Muttern wieder sicher festgezogen sind, um die Sicherheit bei Transport in einem Fahrzeug zu gewährleisten.
- Stellen Sie sicher, dass die oberen und unteren Montageplatten der Rückenstütze und die vorderen und hinteren Montageplatten der Sitzschale so weit wie möglich voneinander entfernt installiert werden, um eine stärkere 4-Punkt-Befestigung am Rollstuhlrahmen zu bieten. Stellen Sie sicher, dass die Schnellöse-Verriegelung eingerastet ist.
- Verwenden Sie das Spex-Sitzsystem nicht als Fahrzeugsitz, wenn irgendwo im Sitzsystem Sitzbauteile verwendet werden, die noch nicht erfolgreich crashgetestet wurden. Spex-Sitze sind nur für Verwendung mit Spex-Bauteilen ausgelegt und zertifiziert. Spex übernimmt keine Verantwortung für Fälle, in denen Sitzsysteme anderer Hersteller in Verbindung mit Spex-Sitzen verwendet werden.
- Prüfen Sie in regelmäßigen Abständen, dass sich keine Befestigungen des Spex-Sitzsystems durch den alltäglichen Gebrauch gelockert haben und ziehen Sie diese gegebenenfalls nach.
- Stellen Sie sicher, dass die wegklappbaren Laterale, soweit vorhanden, vor Verwendung als Fahrzeugsitz in einem Fahrzeug in der gesicherten Position sind.

Transportsicherheit

Korrekte Positionierung von Sicherheitsgurten

Bei Verwendung des Spex-Sitzsystems als Fahrzeugsitz müssen stets Becken- und Schultergurte verwendet werden. Zum korrekten Anlegen des Sicherheitsgurts für den Rollstuhlinnsassen muss Folgendes beachtet werden:

- Der Beckengurt sollte niedrig über der Vorderseite des Beckens nahe der Verbindung von Becken und Oberschenkeln angelegt sein.
- Der Winkel des Beckensicherheitsgurtes sollte zwischen 30° und 75°, idealerweise zwischen 45° und 75° zur Horizontalen sein (wie in Bild 2 dargestellt).
- Die Sicherheitsgurtschnalle von 3-Punkt-Gurten sollte in Kontakt mit dem Körper des Insassen und weg von Rollstuhlteilen stehen.
- Die Verbindung von Schulter- und Beckengurt von 3-Punkt-Gurten sollte nahe der der Schulter entgegengesetzten Hüfte sein, über die der diagonale Gurt verläuft, nicht nahe der Mittellinie des Insassen.
- Sicherheitsgurte dürfen nicht außerhalb der Rollstuhlräder oder über die Rollstuhlarmlehnen verlaufen und dürfen nicht durch Rollstuhlkomponenten oder -teile vom Körper des Insassen ferngehalten werden.
- Oberkörpersicherheitsgurte sollten direkt über und in Kontakt mit der Mitte der Schultern verlaufen.
- Sicherheitsgurte sollten in Abstimmung mit dem Benutzerkomfort so dicht wie möglich angelegt werden.
- Sicherheitsgurte sollten nicht verdreht verwendet werden, wodurch sich die Kontaktfläche des Gurtgewebes zum Insassen reduzieren würde.



Abbildung 1

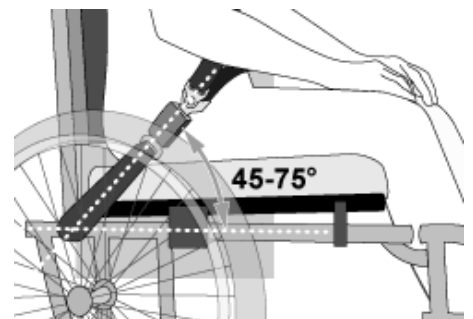


Abbildung 2



Sicherheitsgurte dürfen nicht durch Rollstuhlkomponenten wie Armstützen oder Räder vom Körper ferngehalten werden.

Abb. 3a – Unzulässige Positionierung des Beckengurtes über die Rollstuhlarmlehnen



Beckengurt sollte in gutem Kontakt mit Vorderseite und Seiten des Körpers stehen und nahe der Gelenke von Oberschenkel und Becken und nahe der Hüfte verlaufen.

Abb. 3b – Ordnungsgemäßer Verlauf und Positionierung des Sicherheitsgurtes am Rollstuhlinnsassen.

**WARNUNG**

- 1. Der Abstand zwischen der Oberkante der Schultern des Nutzers und der Oberkante der Rückenlehne sollte 16,5 cm (6,5") nicht überschreiten.**
- 2. Das Spex-Sitzsystem darf nur mit Rollstuhlbasen verwendet werden, die als Teil eines Rollstuhlsystems getestet wurden und den Anforderungen von ISO 7176-19 und RESNA WC- 4:2012, Section 19 entsprechen.**
- 3. Das Spex-Sitzsystem sollte nur mit Rollstuhlrahmen verwendet werden, die vier Sicherungspunkte und Beckengurt-Ankerpunkte bieten, die den Anforderungen von RESNA WC- 4: 2012, Section 19 entsprechen.**
- 4. Der Rollstuhl muss als zur Verwendung in einem Fahrzeug geeignet gekennzeichnet, dynamisch nach Leistungsanforderungen von ISO 7176-19 getestet und installiert, sowie entsprechend Herstelleranweisungen genutzt und gewartet werden.**
- 5. Das Spex-Sitzsystem darf nur gemäß Vorgaben in diesem Handbuch verwendet werden.**
- 6. Sowohl Becken- als auch Schultergurte müssen als Teil eines vollständigen Rückhaltesystems für Rollstuhl und Insassen (WTORS) nach ISO 10542-1 verwendet werden, um wirksame Insassenrückhaltung und -schutz bei einem Fahrzeugaufprall zu erreichen. Die Sicherheitsgurte müssen mit dem spezifischen Rollstuhl kompatibel sein und in Übereinstimmung mit den WTORS-Herstelleranweisungen an den Nutzer angepasst werden.**
- 7. Rückenlehnen mit einstellbarer Schrägstellung sollten nicht mehr als 30° zur Vertikalen während des Reisens in einem Fahrzeug geneigt sein, außer dies ist für medizinische und Positionbedürfnisse des Insassen notwendig.**

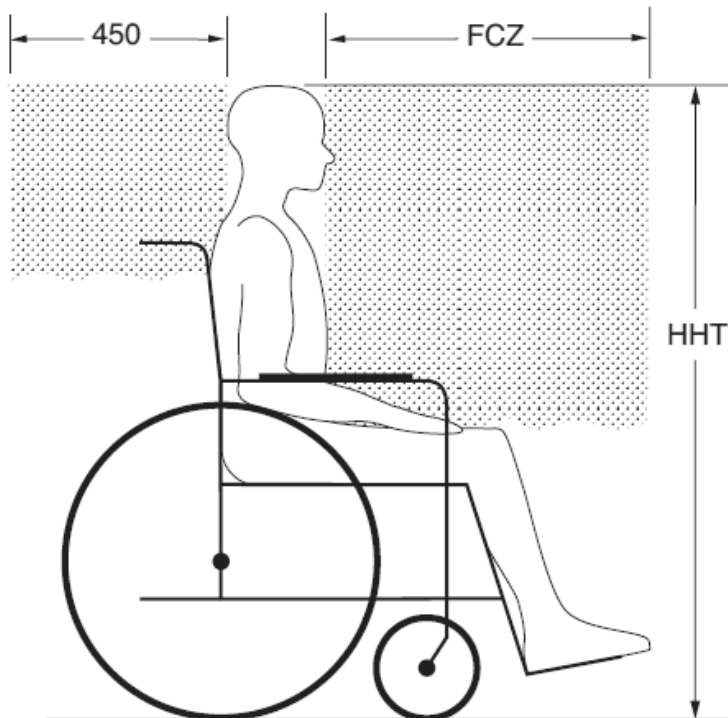
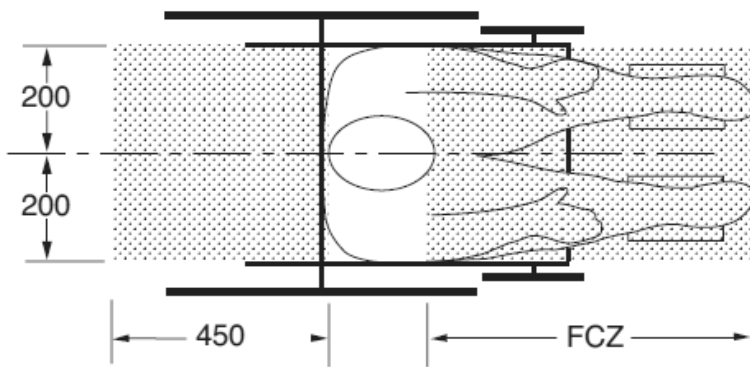
**WARNUNG**

- 8. Wenn die Rückenlehne während des Reisens in einem Winkel größer 30° zur Vertikalen eingestellt werden muss, dann sollte der obere Schulter-Befestigungspunkt nach hinten angepasst werden, um den Gurtkontakt mit Schulter und Brust des Rollstuhlinassens aufrechtzuerhalten.**
- 9. Das Spex-Sitzsystem darf in Fahrzeugen nur für vorwärtsgerichtetes Sitzen verwendet werden.**
- 10. Um das potentielle Verletzungsrisiko für Fahrzeuginsassen zu verringern, müssen nicht speziell für Verwendung während des Reisens in Fahrzeugen gedachte starr an den Rollstuhl montierte Ablagen:**
 - a. entfernt und separat im Fahrzeug gesichert werden oder**
 - b. Am Rollstuhl gesichert werden, so dass diese sich bei einer Kollision nicht losreißen können und**
 - mit einem Abstand vom mindestens 75 mm zwischen Rückenseite der Ablage und Körper / Brust des Rollstuhlinassens positioniert werden, um nicht der ordnungsgemäßen Gurtnutzung hinderlich zu sein und**
 - energieabsorbierende Beläge zwischen Rückseite der Ablage und dem Rollstuhlinassens aufweisen.**
- 11. Es dürfen keine Veränderungen oder Austausch an der Sitzsystemstruktur, Teilen oder Komponenten ohne vorherige Konsultation von Spex stattfinden.**
- 12. Die Verwendung von an Rollstuhlbasis oder Sitzrahmen befestigten gepolsterten Beckengurten wird für die Reise empfohlen, aber diese Gurte sollten so positioniert werden, dass sie eine ordnungsgemäße Positionierung des aufprallgeeigneten Sicherheitsgurtes nicht beeinträchtigen; ebenso sollte nicht auf diese zum Insassenschutz in einer Aufprallsituation**

**WARNUNG**

- (12.) gebaut werden, es sei denn der Positionierungsgurt wurde in Übereinstimmung und gemäß den Leistungsanforderungen von WC19 entwickelt.
13. Positurstützgeräte, die nicht als übereinstimmend zu ISO 16840-4 markiert sind, können in einem Fahrzeug verwendet werden, sollten aber nicht zur Insassenrückhaltung eingeplant werden.
14. Sowohl Becken- als auch Schulter Sicherheitsgurte in Übereinstimmung mit WC18 und/oder WC19 sollten verwendet werden, um im Aufprallfall die Bewegung des Insassen zu verringern und die Wahrscheinlichkeit des Hinauskatapultierens des Insassen aus dem Fahrzeug und/oder verletzenden Kontakt des Insassen mit der Fahrzeuginrichtung zu verringern.
15. Sicherheitsgurte sollten gemäß den WTORS-Herstelleranweisungen positioniert werden.
16. Das Rückenlehnen-Installationsmaterial muss korrekt installiert sein. Verwenden Sie die entsprechenden Abschnitte der Anleitung zur korrekten Rückenlehnen-Montage.
17. Wenn der Rollstuhl unbesetzt transportiert wird, muss der Rollstuhl dennoch am WTORS gesichert werden.
18. Kinder mit einer Masse von unter 22 kg (48.5 lb) sollten von ihrem Sitzsystem in ein entsprechendes Kinderrückhaltesystem zur Verwendung in Fahrzeugen transferiert werden.
19. Ausreichender Platz nach vorn und hinten sollte um den Rollstuhlinnassen geboten werden. Der Freibereich nach vorn (Forward Clear-Space Zone, FCZ) muss größer sein, wenn kein Schulter-Sicherheitsgurt verwendet wird.

NICHTBEACHTUNG DIESER WARNUNGEN KANN ERNSTHAFTE VERLETZUNGEN FÜR DEN ROLLSTUHLNUTZER UND ANDERE ZUR FOLGE HABEN.

**WARNUNG****DRAUFSICHT**

HINWEISE: Die Freizone nach hinten wird vom hintersten Punkt des Insassenkopfes aus gemessen. Die Freizone nach vorn wird vom vordersten Punkt des Insassenkopfes aus gemessen.

Die sitzende Kopfhöhe (Head Height HHT) reicht von 1200 mm für eine kleine Frau bis zu 1550 mm für einen großgewachsenen Mann.

SEITENANSICHT

FCZ = 650 mm mit Oberkörper-
rückhaltung
= 950 mm nur Beckenrückhal-
tung

HINWEIS: Es wird stark empfohlen, dass Becken und Oberkörpergurte verwendet werden.

Empfohlene Freizone nach vorn und hinten für im Rollstuhl sitzende Insassen. (Hinweis: die FCZ ist für im Rollstuhl sitzende Fahrer eventuell nicht erreichbar).

Garantie

Jede Sitzschale von Spex wird zur Sicherung von höchster Leistung sorgfältig überprüft und eine Gewährleistung für Fehlerfreiheit von Werkstoffen und Verarbeitung für normale Nutzung für eine Dauer von 12 Monaten ab Datum des Kaufs gegeben. Falls ein werkstoff- oder verarbeitungsbedingter Defekt innerhalb von 12 Monaten ab dem ursprünglichen Kaufdatum auftritt, wird Spex nach eigenem Ermessen ohne Berechnung Reparatur oder Ersatz vornehmen. Diese Garantie umfasst nicht die natürlich Abnutzung.

Ansprüche und Reparaturen sollten über den nächsten autorisierten Spex-Lieferanten abgearbeitet werden. Mit Ausnahme von ausdrücklichen Garantien, die hierin gemacht werden, sind alle anderen Garantien, einschließlich impliziter Garantien der Marktgängigkeit und Garantien der Eignung für einen bestimmten Zweck, ausgeschlossen. Es gibt keine Garantien, die über die Beschreibung des Vorliegenden hinausgehen. Abhilfemaßnahmen wegen Verletzung von ausdrücklichen Garantien hierin sind auf Reparatur oder Ersatz der Ware beschränkt. In keinem Fall schließen Schadenersatzansprüche wegen Verletzung einer Garantie Folgeschäden ein oder überschreiten die Kosten nicht konformer verkaufter Ware.

Die Seriennummer Ihrer Sitzschale findet sich mittig unter der Grundplatte.

Technische Daten

	Rollstuhlkompatibilität		Code	Gewicht der Sitzschale (16 x 18 Zoll / 40 x 45 cm)
	10-20 Zoll	21+ Zoll		
Feste Halterung	-0 bis +2 Zoll	+0 bis +1 Zoll	1008-WWLL-FXB	2,3 kg (5,1 lb)
Schnellspanner	-1 bis +2 Zoll	-1 bis +1 Zoll	1008-WWLL-QRB	2,4 kg (5,3 lb)

	10-15 Zoll	16-20 Zoll
Gewichtskapazität	90 kg (200 lb)	180 kg (400 lb)

Baugruppen-Material

Aluminium

Edelstahl



32 Detroit Drive
Rolleston 7675
New Zealand



spex

Spex Ltd
Phone +64 3 307 9790
Fax +64 3 307 2820
fasterresults@spexseating.com
www.spexseating.com

US	REP
Medicept 200 Homer Ave, Ashland, MA 01721 United States Tel: +1-508-231-8842	

EC	REP
BEO MedConsulting Berlin GmbH Helmholtzstr. 2 D-10587 Berlin, Germany Tel: +49-30-318045-30	