

spex

Rollstuhlrückenlehne

Installations- & Benutzerhandbuch

WICHTIGER HINWEIS ZUR KUNDENINFORMATION: Dieses Handbuch enthält wichtige Anweisungen, welche dem Nutzer dieses Produkts mitgeteilt werden müssen. Bitte entfernen Sie dieses Benutzerhandbuch nicht vor Lieferung an den Endnutzer.

LIEFERANT: Dieses Handbuch muss dem Nutzer dieses Produkts übergeben werden.

NUTZER/BETREUER: Vor Verwendung dieses Produktes bitte das gesamte Handbuch lesen und für zukünftiges Nachlesen aufbewahren. Der Abschnitt Transportsicherheit MUSS vor Verwendung in einem Fahrzeug gelesen werden.

MD: Dieses Produkt ist ein Medizinprodukt.

Benutzername:

Seriennummer:

Inhaltsverzeichnis

Einführung	2
Tragfähigkeit	3
Kompatibilität	3
Sicherheitsanweisungen	3
Warnungen	4
Inhalt Rückenlehne	5
Installation der Vierfachmontage	6
Installation von Einzel- und Doppelhalterung	8
Wartung & Reinigung	10
Entsorgung & Recycling	11
Umgebung	11
Entfernen der Rückenlehne	11
Wiederverbinden der Rückenlehne	11
Neuanpassung an einen anderen Nutzer	12
Formgebung der Rückenfläche	12
Risikobeurteilung	14
6-monatliche Prüfliste	15
Protokoll für das Produktprotokoll	16
Transportsicherheit	17
Technische Daten	23
Garantie	24

Einführung

Das Spex-Sortiment an Rückenlehnen ist dafür gestaltet, Komfort und Funktionalität für Rollstuhlnutzer mit spezifischen Anforderungen an eine Rückenlehne zu gewähren. Die Rückenlehne kann in vielfacher Weise eingestellt werden, um die Positionierungs- und Posituranforderungen zu erfüllen, einschließlich des einzigartigen Kontursystems, das eine Anpassung der Oberfläche der Rückenlehne an die Anatomie des Nutzers ermöglicht.

Spex empfiehlt, dass ein für Rollstuhlsitze und –positionierung befähigter Kliniker, wie ein Ergo- oder Physiotherapeut, konsultiert wird, um festzulegen, ob die Spex Rückenlehne für den Benutzer angemessen ist. Alle Veränderungen, die an der Rückenlehne durchgeführt werden, sollten im Produktprotokollformular auf Seite 14 dieses Handbuchs vermerkt werden. Der 6-monatliche Check auf Seite 13 darf nicht vernachlässigt werden.

Verwendungszweck

Die Spex Rückenlehne ist für Personen vorgesehen, deren Körper gestützt werden muss, um in einer aufrechten Position sitzen zu können. Die Spex Rückenlehne ist mit ergonomischen Einstellungen ausgestattet, die die Haltung des gesamten Körpers verbessern und bei einer sitzenden Lebensweise zu einem besseren Wohlbefinden führen. Die Spex Rückenlehne eignet sich für tägliche Einsatz und auch für Transport in Fahrzeugen.

Kontraindikation

1. Um das Kipp-Risiko des Rollstuhles zu minimieren, sollte es überlegen werden, die Anti-Kippstützen und winkeleinstellbare Beinstützen des Rollstuhles zu nutzen.
2. Bei Rötungen der Haut oder anderen negativen Reaktionen die Benutzung des Produktes sofort zu entfernen und sich an einen Arzt oder Heilpraktiker wenden.

Tragfähigkeit

Rückenstützengröße	10"-15" (25.4-38 cm)	16"-20" (41-51 cm)	21"+ (53 cm+)
Maximales Insassengewicht	200 lbs. (90 kg)	300 lbs. (136 kg)	Muss Hochleistungshalterungen verwenden
Maximales Insassengewicht mit Hochleistungshalterungen	300 lbs. (136 kg)	400 lbs. (180 kg)	verwenden 400 lbs. (180 kg)

Kompatibilität

- Die Spex Rückenlehne wurde für Kompatibilität mit den meisten hand- und elektrobetriebenen Rollstühlen gestaltet.
- Spex empfiehlt, dass die Spex Rückenlehnen mit den meisten Rollstühlen verwendbar sind, die vertikale Rückenlehnenrohre (Handstangen) haben, die zylinderförmige Rohre mit einem Durchmesser zwischen 19 mm und 26 mm sind.
- Rollstühle, an die die Spex Rückenlehne nicht montierbar ist, sind solche, die keine Rückenlehnenrohre haben, sowie einige Rollstühle mit Anti-Scher-Design / aktiv neigbarer Lehne.

Sicherheitsanweisungen

Zur Vermeidung von Verletzungen lesen, verstehen und folgen Sie allen Anweisungen und Warnungen in diesem Handbuch vor Installation und Verwendung der Rückenlehne. Es existieren mit der Verwendung von Rollstühlen und Anpassungs-ausstattung verbundene Gefahren. Wenn Sie Ihren Rollstuhl oder Ihre Rückenlehne falsch verwenden, können Sie ernsthafte Verletzungen erleiden. Falls Ihre Rückenlehne nicht mehr wie beabsichtigt funktioniert, konsultieren Sie bitte umgehend Ihren autorisierten Spex Sitz-Lieferanten bevor Sie diese weiter verwenden. Jeder schwerwiegende Vorfall, der in Bezug auf dieses Produkt aufgetreten ist, sollte Spex Ltd.

Die Spex Rückenlehne erfüllt die Anforderungen der ISO 7176-16; Rollstühle-Widerstand gegen Entzündung von Positurunterstützungsgeräten. Bezug und Schaumstoff erfüllen die Entflammbarkeits-anforderungen des California Technical Bulletin 117. In seltenen Fällen kann das verwendete Material für Personen mit empfindlicher Haut Hautirritationen verursachen. Falls Sie Rötungen oder Jucken der Haut feststellen, konsultieren Sie Ihren Gesundheitsspezialisten.

Haftungsausschluss: Spex übernimmt keine Verantwortung für die therapeutische Effektivität unserer Produkte. Unsere Aussagen beziehen sich auf die Fähigkeit der Produkte, sichere und verlässliche Positionierung und Sitzgelegenheit auf dem Gerät zu bieten, auf welchem es installiert ist.



WARNUNG

RISIKO VON UNFALL, VERLETZUNG, SCHMERZEN ODER TOD, WENN DIE WARNUNGEN NICHT BEACHTET WERDEN

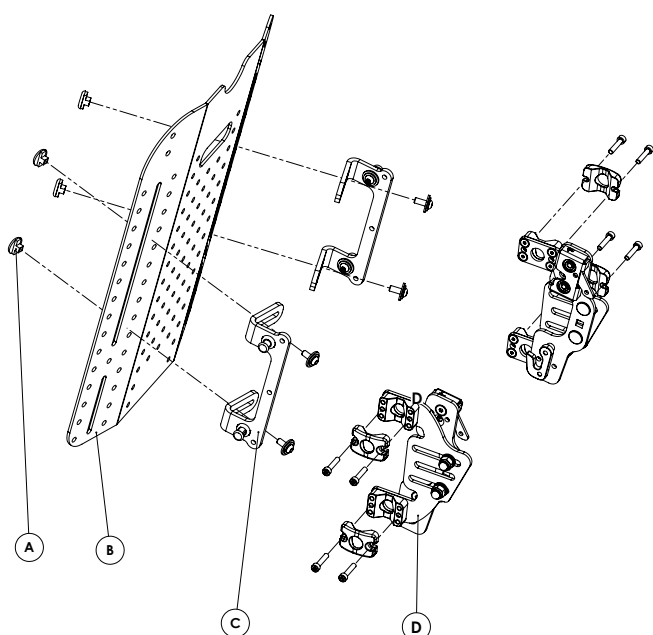
Holen Sie sich Unterstützung, falls Sie bezüglich jedweder der folgenden Punkte unsicher sind.

1. Durch Installation einer Rückenlehne an einen Rollstuhl kann der Schwerpunkt beeinflusst und der Rollstuhl zum nach hinten umkippen gebracht werden, woraus Verletzungen resultieren können. Bewerten Sie stets den möglichen Bedarf an dem Rollstuhl zur Erhöhung der Stabilität hinzuzufügenden Kippschützern.
2. Installation und Einrichtung Ihrer Spex Rückenlehne sollten nur durch einen autorisierten Händler, qualifizierten Therapeuten oder Sitztechniker erfolgen.
3. Die Nichtverwendung der angemessenen Rückhalteausrüstung in einem Fahrzeug kann zu schwerwiegenden Verletzungen oder Tod führen.
4. Die Rückenlehne wird unmontiert versendet, die Klammern sind nur lose angebracht. Es liegt in der Verantwortung des Installateurs, sicherzustellen, dass das Gerät korrekt installiert und festgezogen ist, bevor der Rollstuhl verwendet wird.
5. Stets sicherstellen, dass die Schnellverschlüsse zu jeder Zeit korrekt eingerastet sind. Wenn die Schnellverschlüsse nicht eingerastet sind, kann die Rückenlehne sich lösen und Verletzungen verursachen.
6. Verwenden Sie nur das originale Spex-Installationsmaterial für die Montage der Rückenlehne an den Rollstuhl, wie mitgeliefert. Wenn das Rollstuhldesign dergestalt ist, dass das Montagematerial der Rückenlehne nicht montiert werden kann, rufen Sie Ihren Händler an, um sich über weitere Installationsmöglichkeiten zu informieren.
7. Verwenden Sie die Rückenlehne nicht, um den Rollstuhl zu schieben oder zu heben. Unsachgemäße Verwendung kann ein Lösen der Rückenlehne vom Rollstuhl bewirken und Schaden verursachen.
8. Verwenden Sie nur originales Spex-Zubehör, Bauteile und Anbauten mit dieser Rückenlehne.
9. Montieren Sie die Rückenlehne nicht an den Rollstuhl, während der Nutzer noch im Rollstuhl sitzt.
10. Verwenden Sie Ihre Rückenlehne keinesfalls, wenn Teile fehlen, Fehlfunktion haben oder defekt sind. Holen Sie sich qualifizierte Unterstützung für jegliche Reparaturen, Ersatzmaßnahmen oder Einstellungen.
11. Die Sortiment an Spex Rückenlehnen wurde spezifisch als starre Rückenlehne für Nutzer von Aktivrollstühlen entwickelt. Verwenden Sie die Rückenlehne nur für die beschriebene Verwendung und modifizieren Sie die Rückenlehne niemals.
12. Nutzen Sie die Rückenlehne nie ohne ihren Bezug. Lassen Sie in der Nähe offener Flammen und brennender Zigaretten Vorsicht walten. Die Verwendung der Rückenlehne ohne deren Bezug erhöht das Risiko der Entzündung und von Hautschäden.
13. Überschreiten Sie niemals die Tragfähigkeit Ihrer Rückenlehne oder des Rollstuhls gemäß den Herstellerangaben des Rollstuhls.
14. Führen Sie niemals Gewichtstraining aus, welches den Nutzer die Tragfähigkeit des Rollstuhls überschreiten lässt.
15. Transfer des Nutzers aus dem Sitzsystem muss mit Vorsicht erfolgen. Der Nutzer kann aus dem Rollstuhl fallen oder sich selbst verletzen, wenn die Stützen entfernt werden.
16. Vorsicht vor den Einklembereichen. Sicherstellen, dass alle Körperteile aus diesen während des Bewegens und während Einstellungsmaßnahmen fern gehalten werden.

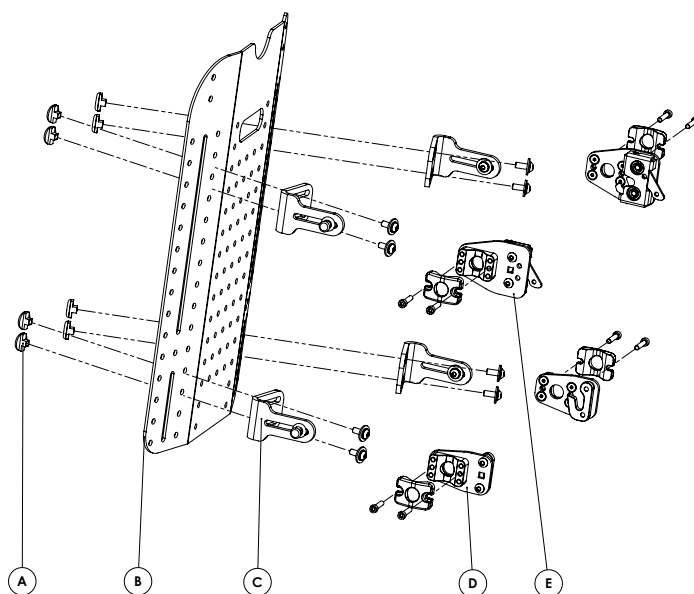
Inhalt Rückenlehne

Ihre Rückenlehne enthält Folgendes, zusätzlich zum Innenschaumstoff der Rückenlehne, dem äußeren Bezug und dem Schaumstoffpositionierungssatz.

einzel/Zweifach-Montagebauteile



Vierfach-Montagebauteile



	BESCHREIBUNG	ANZAHL
A	Befestigungssatz zur Höhenverstellung	4
B	Rückenlehenschale	1
C	2-teilige Montageplatte	2
D	Zweipunkt-Halter	2

	BESCHREIBUNG	ANZAHL
A	Befestigungssatz zur Höhenverstellung	4
B	Rückenlehenschale	1
C	4-teilige Montageplatte	4
D	Unterer Vierfachmontageblock	2
E	Oberer Vierfachmontageblock	2

Installation der Vierfachmontage

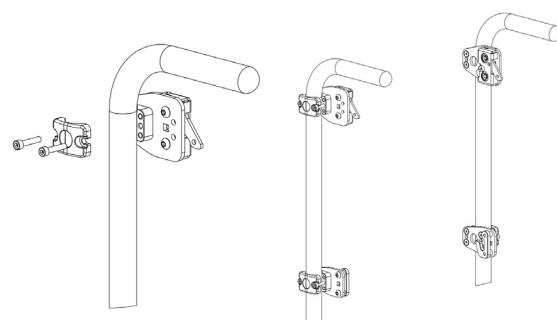
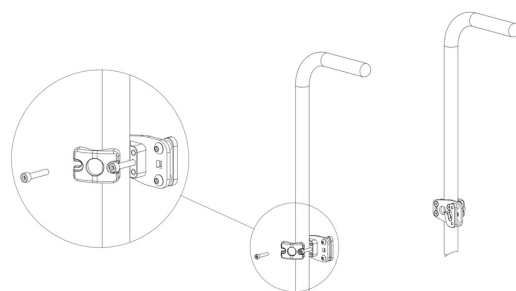
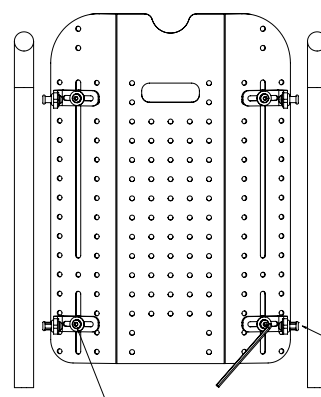
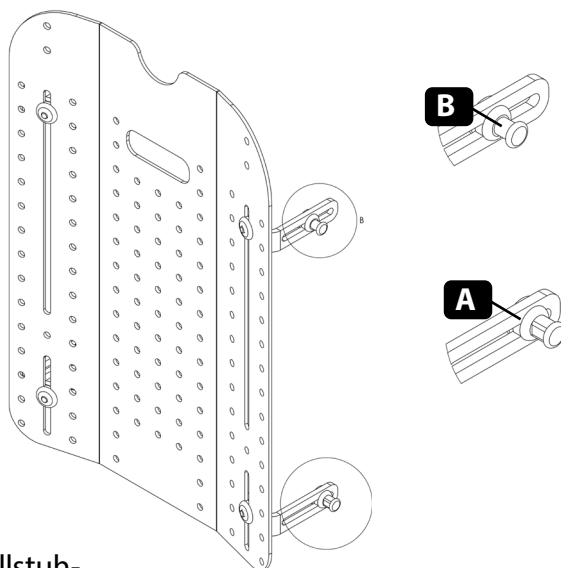
Benötigte Werkzeuge: 4 mm-, 5 mm-Sechskantschlüssel

Hinweis: Die oberen und unteren Bolzen, die die Rückenlehne mit den Rollstuhlrohren verbinden, sind unterschiedlich. Sie müssen an der korrekten Stelle verwendet werden:

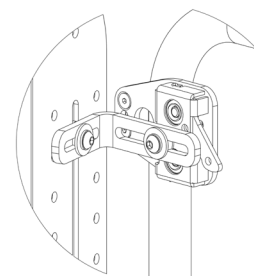
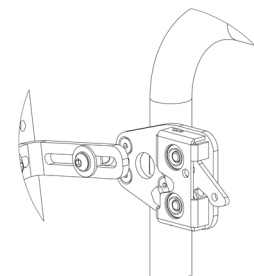
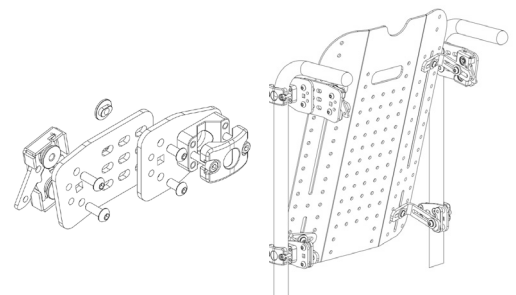
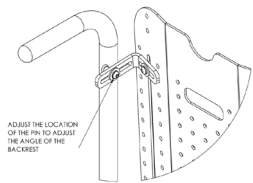
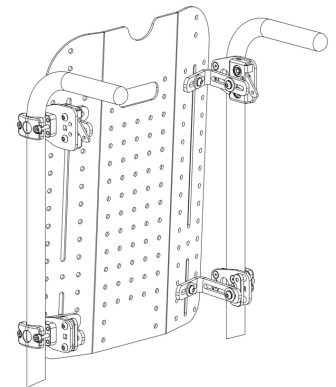
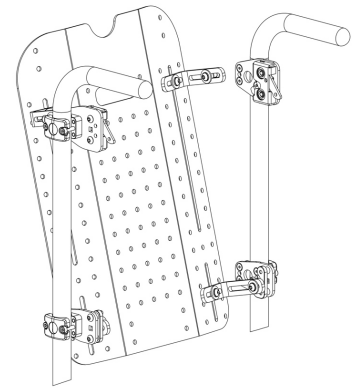
- A. Unterer Bolzen (mit flachen Seiten am Schaft)
- B. Oberer Bolzen (mit rundem Schaft)

Wenn ein Back Support in Sondergröße bestellt wurde, ist dies der Fall. Möglicherweise sind die Steckplätze nicht vorhanden. Wenn ja, montieren Sie die Hardware in der zweiten Lochreihe von der Außenkante.

1. Die Rückenlehenschale sollte sich frei zwischen den Rollstuhlrohren bewegen können, mit etwa 12 mm Freiraum zwischen dem Rohr und den Bolzen auf jeder Seite. Die endgültige Einstellung sollte später in diesem Arbeitsgang ausgeführt werden.
2. Ziehen Sie die Befestigungsmittel genug an, so dass die Klammern sich während der Einstellung nicht frei bewegen können und machen Sie eine Grobeinstellung, um die beabsichtigte benötigte Höhe der Rückenlehne zu erzielen.
3. Um die Teile zu montieren, stecken Sie eine Schraube ein Stück weit hinein, und schieben Sie dann die Platte unter den Schraubenkopf. Sichern Sie dann mit den restlichen Verbindern.
4. Ziehen Sie beide Schrauben an, bis die Teile fixiert sind.
5. Richten Sie die unteren linken und rechten Klammerebauteile aus.
6. Befestigen Sie alle Klammern lose am Rollstuhlrahmen, so dass diese noch auf- oder abwärts verschiebbar sind, jedoch nicht so los, dass sie von selbst nach unten fallen. Die Schnelllösehebel müssen nach unten zeigen.



- 7.** Stecken Sie die unteren Arretierbolzen in die unteren Klammern und positionieren Sie die Rückenlehne in aufrechter Position.
- 8.** Lösen Sie die oberen Rückenlehnenklammern genug, um diese auf- oder abwärts schieben zu können, um den Arretierbolzen in der Schnellverschlussfalle auffinden zu können.
- 9.** Stellen Sie sicher, dass die Verschlüsse der oberen Arretierbolzen eingerastet sind.
- 10.** Stellen Sie sicher, dass die Rückenlehne gerade ausgerichtet ist, mit gleichmäßigem Abstand auf beiden Seiten zwischen Rückenlehne und Rohren.
- 11.** Ziehen Sie die Befestigungsklammern am Rohr fest. Spex empfiehlt 5 Nm Drehmoment.
- 12.** Stellen Sie die Position der Arretierbolzen ein, um Sitzwinkel und -tiefe der Rückenlehne einzustellen und ziehen Sie fest, wenn die korrekte Position erreicht ist. Spex empfiehlt 5 Nm Drehmoment.
- 13.** Wenn zusätzliche Winkelverstellung benötigt wird, verwenden Sie die Verlängerungsplatte #1259-2450-100. Der Schnelllösemechanismus sollte von der Klemmplatte entfernt und an die die Verlängerungsplatte montiert werden. Die Platte kann mittels der M6 x 12-Schrauben und flachen T-Muttern wieder befestigt werden.
- 14.** Um die Rückenlehne zu lösen, halten Sie die Oberseite der Rückenlehne und heben Sie dann die Verschlusshebel an, um den Verriegelungsmechanismus zu lösen. Heben Sie die Rückenlehne vom Rollstuhl ab.



WARNING

Vor Verwendung stets prüfen, dass die Schnellverschlussriegel korrekt eingerastet sind.

Installation von Einzel- und Doppelhalterung

Benötigte Werkzeuge: 4 mm-, 5 mm-Sechskantschlüssel, 13 mm-Schraubenschlüssel.

1. Stellen Sie die Rückenlehnen-Montageklammer so ein, dass die Rückenlehne sich frei zwischen den Rollstuhlröhrchen bewegen kann.
Es werden etwa 16 mm Freiraum zwischen Rohren und Arretierbolzen benötigt.

2. Ziehen Sie die Befestigungsmittel genug an, so dass die Klammern sich während der Einstellung nicht frei bewegen können.

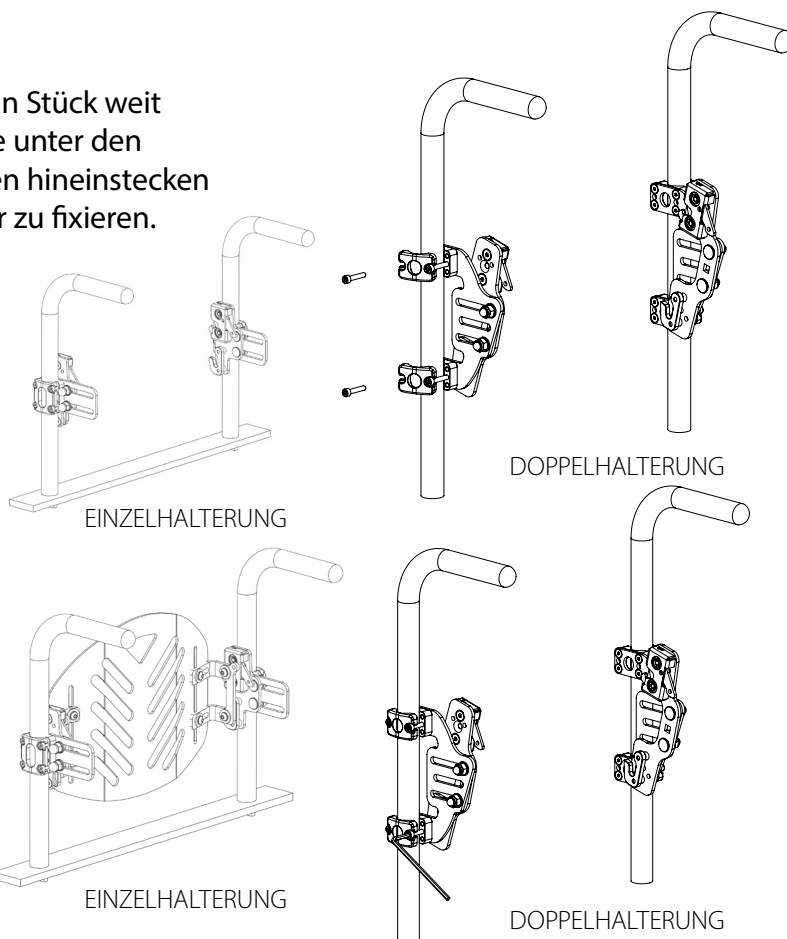
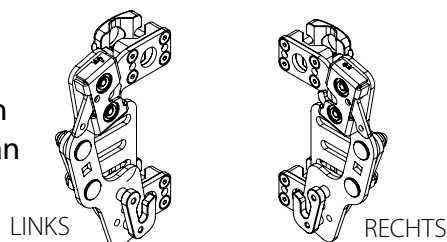
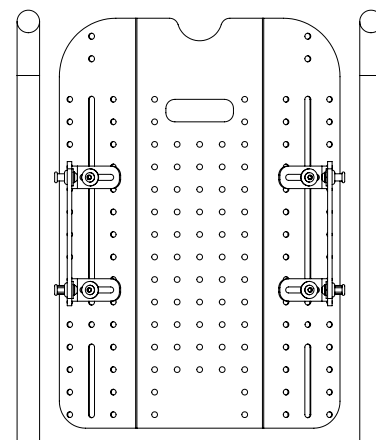
3. Beachten Sie den Unterschied zwischen der Bauart der linken und rechten Baugruppe. Stellen Sie sicher, dass die Bauteile an der richtigen Seite montiert werden.

4. Montieren Sie die Halteklammern mittels der Klemmplatten und Schrauben an die Rohre.

5. Stecken Sie die hinteren Schrauben ein Stück weit ein und schieben Sie die Klemmplatte unter den Schraubenkopf, dann beide Schrauben hineinstecken und befestigen, um die Halteklammer zu fixieren.

6. Stellen Sie sicher, dass die linke und rechte Baugruppe in Waage ausgerichtet sind.

7. Ziehen Sie beide Befestigungen fest. Spex empfiehlt 5 Nm Drehmoment.



8. Schieben Sie die Rückenlehne in die Aufnahmen. Richten Sie die Halteklammern so aus, dass die Rückenlehne zwischen den Rohren gerade sitzt.

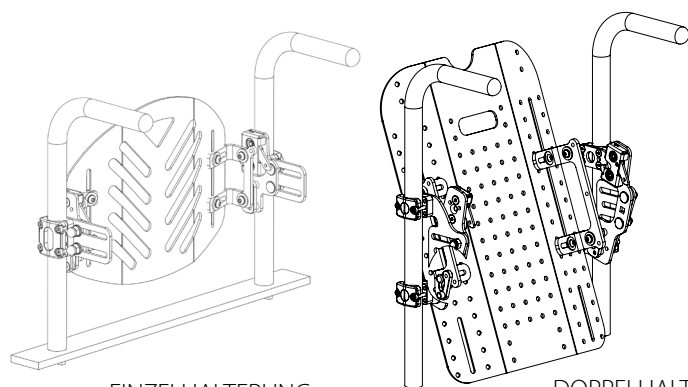
9. Die Rückenlehne muss sicher in die beiden Schnellverschluss einrasten.

10. Der Winkel der Rückenlehne kann durch Lösen der beiden M8-Edelstahl-Hutmutter an jeder Baugruppe eingestellt werden.

11. Um den Winkel einzustellen verwenden Sie einen 13 mm-Maulschlüssel, um die M8-Muttern genug zu lösen, so dass die Halteklammern beweglich werden. Ziehen Sie diese wieder an, wenn der korrekte Winkel eingestellt ist.

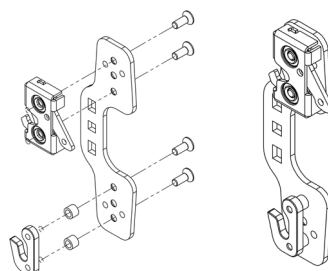
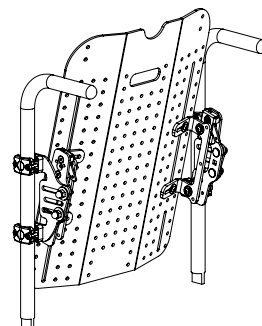
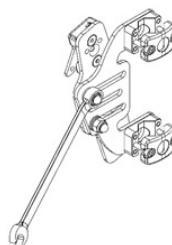
12. Die Telefonhalterung kann um ihre Mitte gedreht werden, um weitere Positionierungsoptionen bereitzustellen.

13. Der Schnellverschluss und der Haken sind erforderlich, um die Positionen an der Halterung wie gezeigt zu tauschen.

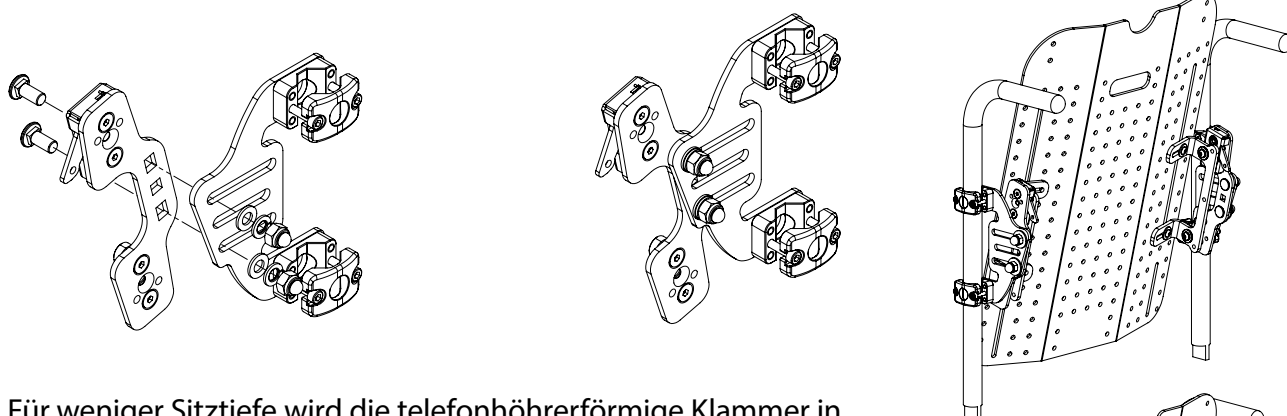


EINZELHALTERUNG

DOPPELHALTERUNG

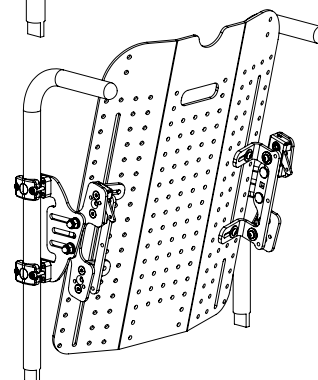


DARSTELLUNG DER RECHTEN BAUGRUPPE



Für weniger Sitztiefe wird die telefonhörerförmige Klammer in Vorwärtsposition montiert.

Für erhöhte Sitztiefe wird die telefonhörerförmige Klammer in Rückwärtsposition montiert.



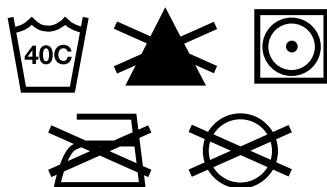
Wartung & Reinigung

Spex empfiehlt, dass alle Befestigungen auf Abnutzungserscheinungen, wie etwa gelockerte Bolzen oder gebrochene Komponenten, alle 6 Monate geprüft werden. Gelockerte Befestigungen sollen entsprechend der Installationsanweisung wieder festgezogen werden. Zum Ersatz defekter Bauteile ist umgehend Ihr autorisierter Spex-Sitz-Lieferant zu kontaktieren. Verwenden Sie das System nicht weiter, wenn Sie lockere oder defekte Teile entdeckt haben. Zu allen Fragen bezüglich der Reinigungsmethoden kontaktieren Sie bitte Ihren autorisierten Spex-Sitzhändler. Die voraussichtliche Lebensdauer der Rückenlehne ist 5 Jahre.

Reinigung des Spex / Vigour Rückenlehnen-Polsterbezugs

Entfernen Sie den Bezug durch vorsichtiges Öffnen des Klettverschlusses. Suchen Sie den Reißverschluss auf dem Bezug und öffnen Sie diesen. Entfernen Sie die innere Schaumstofffüllung und drehen Sie den Bezug von innen nach außen. Ziehen Sie den Reißverschluss zu, um Verheddern zu vermeiden. Waschen Sie in der Waschmaschine mit warmem Wasser (40 °C). Hängen Sie den Bezug auf oder trocknen Sie im Trockner bei geringer Hitze. Nicht bügeln, bleichen oder trockenreinigen. Wenn chemische Reinigungsmittel verwendet werden, muss der Bezug gründlich mit Wasser ausgespült werden, um alle Chemikalienrückstände zu entfernen und vor Wiederverwendung getrocknet werden.

Schieben Sie den Schaumstoffeinsatz wieder in den Bezug. Bitte beachten Sie, dass für die Spex Rückenlehne die konturgebende Schaumstofffüllung wieder auf korrekte Weise eingesetzt werden muss. Stellen Sie sicher, dass die flache Oberfläche zum Nutzer und die würfelförmige Abschnitt zur Schale hin weist. Wenn der Schaumstoff wieder im Bezug gesichert ist, ziehen Sie den Reißverschluss zu.



Reinigen der steifen Schale

Die Schale kann mit einem milden Reinigungsmittel und Wasser sauber gewischt werden. Nach dem Abwischen sorgfältig trocknen.

Reinigung der Positionierungsbaugruppen

Die Positionierungsbaugruppen können mit einem milden Reinigungsmittel und Wasser sauber gewischt werden. Die Positionierungsbaugruppen nicht unter Wasser tauchen.

Schaumstoffeinsatz

Der Rückenlehnen Schaumstoff ist nicht dafür gedacht, in irgendeiner Weise Nass zu werden. Dies reduziert seine Lebensdauer erheblich. Wenn verschmutzt, empfiehlt Spex den Schaumstoffeinsatz zu ersetzen. Wenn der Schaumstoff versehentlich nass wird, sorgfältig trocknen, bevor er wieder in den Bezug gesteckt wird.

Spex empfiehlt Erwerb und Verwendung einer Inkontinenzabdeckung (welche den Schaumstoffeinsatz schützt und gewaschen und keimfrei gemacht werden kann).

Entsorgung & Recycling

Ihr Spex Sitzsystem ist unter Verwendung vielfältiger Werkstoffe hergestellt, von denen die meisten recycelt werden können. Wenn es am Ende der Nutzungsdauer angekommen ist, entsorgen Sie, als rechtmäßiger Eigentümer, es nicht als gewöhnlichen Haushaltsabfall, sondern bringen Sie Ihr Spex-System zu einem anerkannten Recycling- oder Sammel-punkt, um es entsprechend lokaler Gesetze und Regelungen zu entsorgen.

Getrennte Sammlung und Recycling des Spex-Systems bei Entsorgung gewährleistet den Schutz der Umwelt und hilft, natürliche Ressourcen zu schonen.

Umgebung

Luftfeuchtigkeit: Halten Sie Ihre Rückenlehne stets trocken, weil Kontakt mit Wasser oder übermäßiger Feuchtigkeit Korrosion hervorrufen könnte, was die Funktionalität Ihrer Rückenlehne herabsetzt oder potentiell Versagen verursachen. Wenn Ihre Rückenlehne feucht oder nass wird, trocknen Sie diese baldmöglichst mit einem trockenen Tuch. Verwenden Sie die Rückenlehne nicht in einer Dusch- oder Pooleinrichtung.

Temperatur: Ihre Rückenlehne funktioniert beim Einsatz unter extremen Temperaturen möglicherweise nicht wie beabsichtigt. Halten Sie die Rückenlehne von Quellen extremer Hitze oder Kälte fern, um Verbrennungen an den Metallkomponenten zu vermeiden.

Schmutz: Kleine Partikel, wie Staub, Schmutz und Sand können die optimale Funktionalität behindern. Prüfen Sie Ihre Rückenlehne regelmäßig, um sicherzustellen, dass sich kein Belag in der Nähe von Öffnungen und beweglichen Teilen ansammelt.

Entfernen der Rückenlehne

Installation und Einstellung folgend kann die Rückenlehne bei Bedarf einfach vom Rollstuhl entfernt werden. Um diese zu entfernen, ziehen Sie die Schnellverschlusshebel zum Entriegeln nach oben.

Wenn beide Hebel entriegelt sind, nach vorn beugen und hochziehen.

Wiederverbinden der Rückenlehne

Sachgerechtes Wiederverbinden nach dem Entfernen

Um die Rückenlehne wieder an die Bauteilaufnahmen anzubringen bringen Sie die unteren Bolzen in die Montageplatten und drücken Sie sie in die Endposition. Nach dem vollständigen Hineinschieben verriegeln Sie die Bolzen.



WARNUNG

Sicherstellen, dass die Schnellverschlusshebel sicher in Position verriegelt sind. Zur Überprüfung testen Sie die Rückenlehne, um sicherzustellen, dass diese verriegelt ist.

Neuanpassung an einen anderen Nutzer

Die Spex Rückenlehne wurde so gestaltet, dass sie an Positurasymmetrien und unterschiedliche Morphologien anpassbar ist. Wenn ein Nutzer die Spex Rückenlehne nicht mehr benötigt, muss diese vor Herausgabe an einen anderen Nutzer überholt werden. Nachstehend folgen die strengen Richtlinien für die Überholung der Spex Rückenlehne.

Spex übernimmt keine Verantwortung für Kontamination, Infektionsübertragung oder Schäden.

Teil	Vorgang
Sicherheitsprüfung	Alle Komponenten müssen auf Anzeichen von Ermüdung und Risse geprüft werden.
Polsterbezug	Die äußeren Polsterbezüge müssen zustandsunabhängig ersetzt werden.
Rückenlehenschale	Prüfen Sie auf Anzeichen von Ermüdung und Risse. Bei Anzeichen von Ermüdung / Rissen müssen die betroffenen Teile verworfen und sofort ersetzt werden. Reinigen Sie die Schale mit einem milden Reinigungsmittel und hochwertigem Desinfektionsmittel und stellen Sie sicher, dass alle Bereiche schmutzfrei sind.
Gerät und Bauteile	Stellen Sie sicher, dass die Schnellverschlusshebel und L-Montageklammern vorhanden und einsatzbereit sind. Jegliche fehlenden Teile sind nachzubestellen. Prüfen Sie auf Anzeichen von Ermüdung und Risse. Bei Anzeichen von Ermüdung / Rissen müssen die betroffenen Teile verworfen und sofort ersetzt werden.
Innerer kontur-gebender Bereich	Stellen Sie sicher, dass jeder konturgebende Abschnitt die richtige Anzahl an Schaumstoffkissenschichten haben.
Schaumstoffteil	Der Schaumstoff muss möglicherweise ersetzt werden.

Formgebung der Rückenfläche (nur Spex Rückenlehnen)

Die Spex Rückenlehne wurde so gestaltet, dass sie an Positurasymmetrien und unterschiedliche Morphologien anpassbar ist. Diese Anleitung zeigt, wie der Innenbereich der Spex Rückenlehne verändert werden kann. Positurbedürfnisse können sich mit der Zeit ändern und das ist der Grund, warum das Spex-System umgehend geändert werden kann. Wenn der Nutzer seine Spex Rückenlehne nicht mehr benötigt, kann diese an einen anderen Nutzer neu angepasst und vergeben werden (siehe der entsprechende Abschnitt auf Seite 11).

Jedes Kubusabteil enthält 2 Kuben. Diese können nach Bedarf entfernt oder hinzugefügt werden. Jedes Abteil kann bis zu 5 Schichten an Kuben haben. Behalten Sie alle nicht benötigten Kuben, denn diese können später verwendet werden, falls die Nutzeranforderungen sich verändern oder die Rückenlehne an einen neuen Nutzer vergeben wird. Der Kubus muss immer zur Rückseite der Rückenlehne weisen. Dadurch können die formgebenden & druckentlastenden Eigenschaften der Rückenlehne vollumfänglich wirken.

Rücken / Wirbelsäulenwölbungen

Öffnen Sie den Reißverschluss auf der Rückenlehne, um den konturgebenden inneren Bereich zu entnehmen. Entfernen Sie diesen aus dem Bezug. Jetzt können Sie Schichten von konturgebenden Kuben dort entnehmen, wo sich Rückenwölbungen des Nutzers in die Rückenlehne erstrecken müssen. Es ist genügend Polsterung hinter dem Nutzer, wenn alle Kuben eines Abteils zur Anpassung an eine Gegebenheit entfernt werden.



Rücken / Wirbelsäulvertiefungen

Öffnen Sie den Reißverschluss auf der Rückenlehne, um den konturgebenden inneren Bereich zu entnehmen. Entfernen Sie diesen aus dem Bezug. Jetzt können Sie Schichten von konturgebenden Kuben dort hinzufügen, wo Rückenvertiefungen mehr Konturunterstützung benötigen.



Durchführung von Veränderungen, während der Nutzer im Rollstuhl sitzt

Zwei Personen werden für diese Anpassung benötigt. Vor Durchführung dieser Anpassung legen Sie ein weiches Kopfkissen o. ä. bereit.



WARNUNG

Sicherstellen, dass der Nutzer den Hüftgürtel umgelegt hat.

Lehnen Sie den Nutzer nach vorn, um den Innenbereich der Rückenstütze zu entfernen (der Bezug verbleibt gesichert an der Rückenlehenschale) und tauschen Sie ihn gegen das Kissen aus.

Lehnen Sie den Nutzer zurück.



WARNUNG

Die zweite Person muss beim Rollstuhlnutzer bleiben, um diesen zu unterstützen und vor Stürzen zu bewahren.

Jetzt kann der konturgebende Bereich zur Anpassung an die Nutzerpositur geändert werden. Nach Abschluss entfernen Sie das Kissen und bringen Sie die konturgebende Innenfüllung wieder ein.



Spex-Risikobeurteilung

Spex ist Hersteller des Spex Rollstuhlsitzes, welcher auf die meisten Rollstuhlbasen / Fahrgestelle montierbar ist. Spex trägt in keiner Weise oder Form Verantwortung für die Wahl der Rollstuhlbasis oder des –fahrgestells, welche für den Nutzer ausgewählt wird, für den der Spex Sitz installiert wird.

Die üblichen Herstellerrichtlinien müssen befolgt und beachtet werden. Nichtbefolgung dieser Vorkehrungen kann Nutzer oder Betreuer dem Risiko von Schaden, Verletzung oder sogar Tod aussetzen. Rollstuhlnutzer, denen ihre Körperposition nicht bewusst sein kann und die nicht in der Lage sind eine sichere Körperposition aufrechtzuerhalten und / oder die nicht kommunikationsfähig sind, haben das höchste Risiko von Verletzungen und Betreuer sollten mit diesen Patienten vorsichtiger sein. Ein zweiter Betreuer sollte die Erhaltung der Sicherheit dieser Patienten gewährleisten.

Rollstuhlfahrer kommen in viele Situationen, die die Rollstuhlstabilität beeinflussen, wie Kippen und ähnliche Umstände: Rampen, Steigungen, Stufen, Kerben, weicher Untergrund, Zubehör wie Sauerstoffflaschen, Sitzsysteme und Rollstuhlmodifikationen. Solche Situationen, gekoppelt mit Nutzereigenschaften (Körperform und –größe) und Fähigkeiten können oft zu Unfällen und schlechter Produktleistung führen. Spex trägt keine Verantwortung für jeden Betrieb der Rollstuhlbasis / des –fahrgestells, gleich ob beabsichtigte oder unsachgemäße Verwendung und / oder jegliche Verletzungen oder Schäden, die dem Nutzer durch den Rollstuhl zugefügt werden.

Die unsachgemäße Verwendung von Rollstuhlfahrgestell und Spex Sitz kann für Nutzer oder Betreuer gefährlich sein durch:

- Unsachgemäße Verwendung von Rollstuhlfahrgestell und Sitzfunktionen.
- Unsachgemäße Bewegung des Rollstuhls.
- Unsachgemäße Verwendung des Rollstuhls durch einen Patienten, welcher nicht durch einen für deren Sitz verantwortlichen zertifizierten Therapeuten / Kliniker bewertet wurde.
- Unbeaufsichtigtlassen des Nutzers im Rollstuhl in der Bahn von Objekten oder Gefährdungen.
- Einen potentiell aufgeregten Nutzer in einem unbeaufsichtigten Bereich zurücklassen.
- Einen Patienten im Rollstuhl auf einer schrägen Oberfläche zurücklassen.
- Einen Rollstuhl unbeaufsichtigt auf einer schrägen Oberfläche zurücklassen.
- Einen Patienten ohne Aktivierung der Reifenbremse in oder aus dem Rollstuhl transferieren.
- Verwendung von Nicht-Spex-Zubehör am Rollstuhl.
- Verwendung von Spex-Sitzen bei Temperaturen unter 0 °Celsius (32 °Fahrenheit)

6-monatliche Prüfliste

Die 6-monatliche Prüfliste ist eine obligatorische Prüfung, um sicherzustellen, dass die Rückenlehne in einem sicheren und einsatzbereiten Zustand gehalten wird. Der Durchführende muss jeden Punkt der Prüfliste untersuchen und zur Überprüfung Datum und seine Initialen im entsprechenden Zeilenkopf eintragen. Nichtbefolgung dieser Prüfungen kann die Gewährleistung ungültig machen.



Gesundheit & Sicherheit

Gerät + Bauteile

Nutzerpositur Hygiene

Transport
(soweit zutreffend)

Prüfliste	Datum: ✓ oder ✕	Datum: ✓ oder ✕	Datum: ✓ oder ✕	Datum: ✓ oder ✕	Datum: ✓ oder ✕	Datum: ✓ oder ✕
Keine Bedenken zur allgemeinen Sicherheit des Nutzers? Wenn ✕, kontaktieren Sie sofort Ihren Therapeuten oder Spex-Händler.						
Keine Unfälle oder Schäden aufgetreten?						
Keine ungewöhnliche Belastung am Sitz verursacht?						
Nutzer legt einen passenden Sitzgurt an?						
Keine Taschen oder Anhängsel am Sitz vorhanden, die Stabilitätsprobleme verursachen können?						
Nutzer ist unterhalb der maximalen Tragfähigkeit?						
Sind die Montageklammern ordnungs-gemäß an den Rollstuhl-rohren befestigt?						
Funktionieren die Schnellverschluss-hebel ordnungsgemäß?						
Sind die Muttern an den L-Montage-platten und Bolzen gesichert?						
Kann die Rückenlehne ordnungsgemäß abgenommen und wieder angebracht werden?						
Sind alle Bauteile und Befestigungen fest?						
Sind alle Bauteile sauber?						
Sind die Bezüge sauber und gewaschen?						
Bietet die Polsterung korrekte Unterstützung und Beherrschung für das Becken des Nutzers?						
Ist das Kissen korrekt eingestellt und nicht nachteilig verändert?						
Ist das Kissen korrekt am Rollstuhl angebracht?						
Erhält die Rückenlehne korrekte Unterstützung und Kontrolle aufrecht?						
Ist die Rückenlehne korrekt eingestellt und nicht nachteilig verändert?						
Sind die Seitenteile korrekt eingestellt?						
Ist die Kopfstütze korrekt eingestellt?						
Wird ein zertifiziertes Angurt- und Insassenrückhaltesystem korrekt verwendet?						
Ist die Konfiguration entsprechend Seiten 15 20 dieses Handbuchs?						
Hat der primäre Betreuer Kenntnis / Wissen über die obigen Punkte?						

Transportsicherheit

Das Spex-Sitzsystem wurde erfolgreich Crashtests unterzogen und entspricht RESNA WC-4:2012, Section 20 (WC20). Das Spex-Sitzsystem erfüllt die Anforderungen von ISO 16840-4:2009 und ist für Verwendung als Fahrzeugsitz bei Einsatz mit einer passenden Rollstuhlbasis geeignet. Bitte folgen Sie allen Installations-, Verwendungs- und Wartungsanweisungen in diesem Handbuch sowie der nachfolgenden Transportanweisung. Soweit machbar sollte der Rollstuhlnutzer auf dem Fahrzeugsitz Platz nehmen und das im Fahrzeug installierte Insassenrückhaltesystem nutzen.

Spex-Sitzsysteme wurden entwickelt, um die sachgerechte Nutzung eines im Fahrzeug verankerten Sicherheitsgurtes zu ermöglichen. Spex hat eine exzellente Bewertung (16 von 16) für Einfachheit der korrekten Positionierung des Sicherheitsgurtes und den Grad, mit dem normale Sicherheitsgurte verwendet werden können, erreicht, ermittelt nach den Methoden des Anhangs C.

Die folgenden Dinge des Spex-Sitzsystems wurden getestet und sind für Verwendung in einem Fahrzeug zulässig:

- Sortiment an Rückenlehnen mit voller Höhenunterstützung
- Sitz Grundplatte
- Sortiment an Polstern
- Arm- und Oberschenkelstützen
- Laterale Rumpfstützen
- Kopfstützen

Hinweis: Rückenlehnen, die niedriger als die Schulterhöhe des Nutzers sind, sind nicht zertifiziert und nicht für Transport in einem Fahrzeug empfohlen, z. B. Vigour Lo und Vigour Mid-Rückenlehnen.

Zusammenbau, Verwendung, Wartung & Einschränkungen

- Einstellungsanpassungen des Rollstuhls dürfen nur durch einen qualifizierten Therapeuten, Fachmann oder Sitztechniker erfolgen. An den Kunden angepasste Kontur- / Bezugssysteme benötigen eventuell einen qualifizierten Fachmann, um das Sitzsystem zu konfigurieren und installieren.
- Nach Anpassung jeglicher Einstellungen stellen Sie sicher, dass alle Bolzen, Schrauben und Muttern wieder sicher festgezogen sind, um die Sicherheit bei Transport in einem Fahrzeug zu gewährleisten.
- Stellen Sie sicher, dass die oberen und unteren Montageplatten der Rückenstütze und die vorderen und hinteren Montageplatten der Sitzschale so weit wie möglich voneinander entfernt installiert werden, um eine stärkere 4-Punkt-Befestigung am Rollstuhlrahmen zu bieten. Stellen Sie sicher, dass die Schnelllöse-Verriegelung eingerastet ist.
- Verwenden Sie das Spex-Sitzsystem nicht als Fahrzeugsitz, wenn irgendwo im Sitzsystem Sitzbauteile verwendet werden, die noch nicht erfolgreich crashgetestet wurden. Spex-Sitze sind nur für Verwendung mit Spex-Bauteilen ausgelegt und zertifiziert. Spex übernimmt keine Verantwortung für Fälle, in denen Sitzsysteme anderer Hersteller in Verbindung mit Spex-Sitzen verwendet werden.
- Prüfen Sie in regelmäßigen Abständen, dass sich keine Befestigungen des Spex-Sitzsystems durch den alltäglichen Gebrauch gelockert haben und ziehen Sie diese gegebenenfalls nach.
- Stellen Sie sicher, dass die wegklappbaren Laterale, soweit vorhanden, vor Verwendung als Fahrzeugsitz in einem Fahrzeug in der gesicherten Position sind.

Transportsicherheit

Korrekte Positionierung von Sicherheitsgurten

Bei Verwendung des Spex-Sitzsystems als Fahrzeugsitz müssen stets Becken- und Schultergurte verwendet werden. Zum korrekten Anlegen des Sicherheitsgurts für den Rollstuhlinnsassen muss Folgendes beachtet werden:

- Der Beckengurt sollte niedrig über der Vorderseite des Beckens nahe der Verbindung von Becken und Oberschenkeln angelegt sein.
- Der Winkel des Beckensicherheitsgurtes sollte zwischen 30° und 75°, idealerweise zwischen 45° und 75° zur Horizontalen sein (wie in Bild 2 dargestellt).
- Die Sicherheitsgurtschnalle von 3-Punkt-Gurten sollte in Kontakt mit dem Körper des Insassen und weg von Rollstuhlteilen stehen.
- Die Verbindung von Schulter- und Beckengurt von 3-Punkt-Gurten sollte nahe der der Schulter entgegengesetzten Hüfte sein, über die der diagonale Gurt verläuft, nicht nahe der Mittellinie des Insassen.
- Sicherheitsgurte dürfen nicht außerhalb der Rollstuhlräder oder über die Rollstuhlarmlehnen verlaufen und dürfen nicht durch Rollstuhlkomponenten oder -teile vom Körper des Insassen ferngehalten werden.
- Oberkörpersicherheitsgurte sollten direkt über und in Kontakt mit der Mitte der Schultern verlaufen.
- Sicherheitsgurte sollten in Abstimmung mit dem Benutzerkomfort so dicht wie möglich angelegt werden.
- Sicherheitsgurte sollten nicht verdreht verwendet werden, wodurch sich die Kontaktfläche des Gurtgewebes zum Insassen reduzieren würde.



Abbildung 1

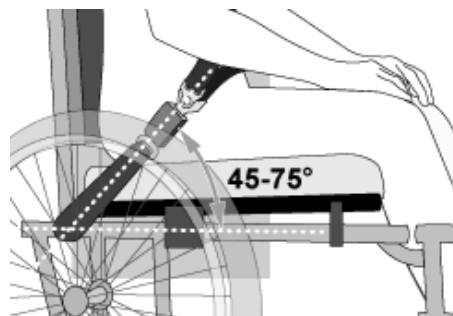


Abbildung 2



Abb. 3a – Unzulässige Positionierung des Beckengurtes über die Rollstuhlarmlehnen



Abb. 3b – Ordnungsgemäßer Verlauf und Positionierung des Sicherheitsgurtes am Rollstuhlinnsassen.

**WARNUNG**

- 1. Der Abstand zwischen der Oberkante der Schultern des Nutzers und der Oberkante der Rückenlehne sollte 16,5 cm (6,5") nicht überschreiten.**
- 2. Das Spex-Sitzsystem darf nur mit Rollstuhlbasen verwendet werden, die als Teil eines Rollstuhlsystems getestet wurden und den Anforderungen von ISO 7176-19 und RESNA WC- 4:2012, Section 19 entsprechen.**
- 3. Das Spex-Sitzsystem sollte nur mit Rollstuhlrahmen verwendet werden, die vier Sicherungspunkte und Beckengurt-Ankerpunkte bieten, die den Anforderungen von RESNA WC- 4: 2012, Section 19 entsprechen.**
- 4. Der Rollstuhl muss als zur Verwendung in einem Fahrzeug geeignet gekennzeichnet, dynamisch nach Leistungsanforderungen von ISO 7176-19 getestet und installiert, sowie entsprechend Herstelleranweisungen genutzt und gewartet werden.**
- 5. Das Spex-Sitzsystem darf nur gemäß Vorgaben in diesem Handbuch verwendet werden.**
- 6. Sowohl Becken- als auch Schultergurte müssen als Teil eines vollständigen Rückhaltesystems für Rollstuhl und Insassen (WTORS) nach ISO 10542-1 verwendet werden, um wirksame Insassenrückhaltung und -schutz bei einem Fahrzeugaufprall zu erreichen. Die Sicherheitsgurte müssen mit dem spezifischen Rollstuhl kompatibel sein und in Übereinstimmung mit den WTORS-Herstelleranweisungen an den Nutzer angepasst werden.**
- 7. Rückenlehnen mit einstellbarer Schrägstellung sollten nicht mehr als 30° zur Vertikalen während des Reisens in einem Fahrzeug geneigt sein, außer dies ist für medizinische und Positionsbefürfnisse des Insassen notwendig.**

**WARNUNG**

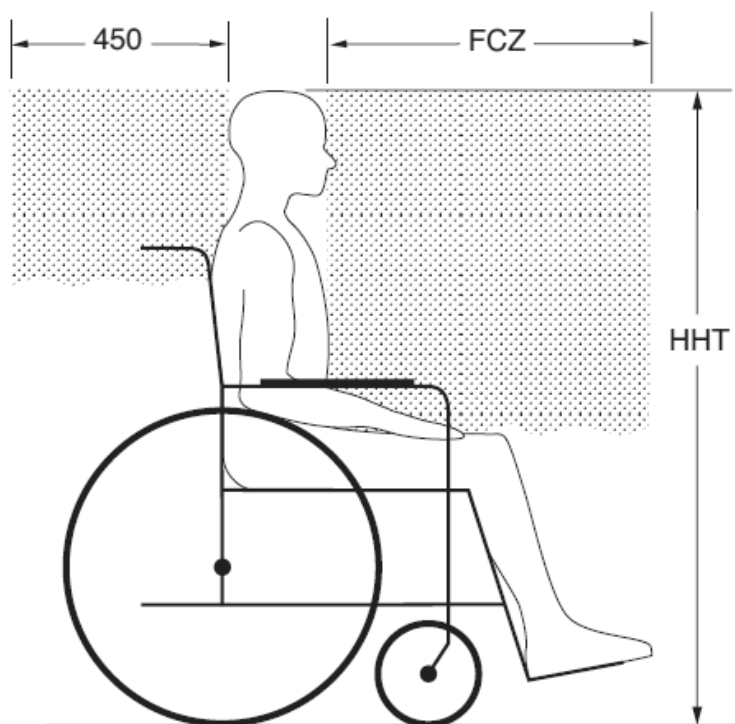
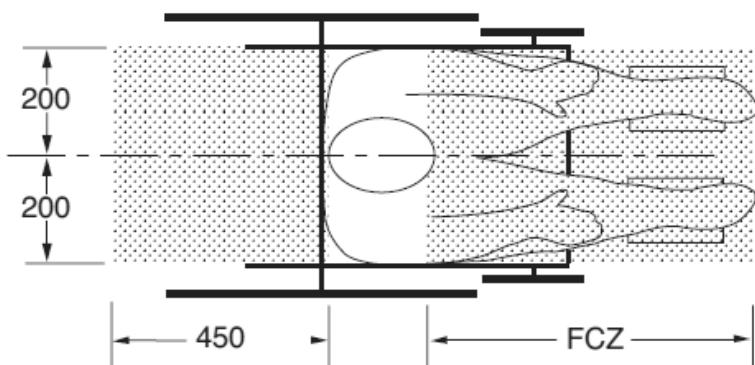
- 8. Wenn die Rückenlehne während des Reisens in einem Winkel größer 30° zur Vertikalen eingestellt werden muss, dann sollte der obere Schulter-Befestigungspunkt nach hinten angepasst werden, um den Gurtkontakt mit Schulter und Brust des Rollstuhlsassens aufrechtzuerhalten.**
- 9. Das Spex-Sitzsystem darf in Fahrzeugen nur für vorwärtsgerichtetes Sitzen verwendet werden.**
- 10. Um das potentielle Verletzungsrisiko für Fahrzeuginsassen zu verringern, müssen nicht speziell für Verwendung während des Reisens in Fahrzeugen gedachte starr an den Rollstuhl montierte Ablagen:**
 - a. entfernt und separat im Fahrzeug gesichert werden oder**
 - b. Am Rollstuhl gesichert werden, so dass diese sich bei einer Kollision nicht losreißen können und**
 - mit einem Abstand vom mindestens 75 mm zwischen Rückenseite der Ablage und Körper / Brust des Rollstuhlsassens positioniert werden, um nicht der ordnungsgemäßen Gurtnutzung hinderlich zu sein und**
 - energieabsorbierende Beläge zwischen Rückseite der Ablage und dem Rollstuhlsassens aufweisen.**
- 11. Es dürfen keine Veränderungen oder Austausch an der Sitzsystemstruktur, Teilen oder Komponenten ohne vorherige Konsultation von Spex stattfinden.**
- 12. Die Verwendung von an Rollstuhlbasis oder Sitzrahmen befestigten gepolsterten Beckengurten wird für die Reise empfohlen, aber diese Gurte sollten so positioniert werden, dass sie eine ordnungsgemäße Positionierung des aufprallgeeigneten Sicherheitsgurtes nicht beeinträchtigen; ebenso sollte nicht auf diese zum Insassenschutz in einer Aufprallsituation**

**WARNUNG**

- (12.) gebaut werden, es sei denn der Positionierungsgurt wurde in Übereinstimmung und gemäß den Leistungsanforderungen von WC19 entwickelt.
13. Positurstützgeräte, die nicht als übereinstimmend zu ISO 16840-4 markiert sind, können in einem Fahrzeug verwendet werden, sollten aber nicht zur Insassenrückhaltung eingeplant werden.
14. Sowohl Becken- als auch Schulter Sicherheitsgurte in Übereinstimmung mit WC18 und/oder WC19 sollten verwendet werden, um im Aufprallfall die Bewegung des Insassen zu verringern und die Wahrscheinlichkeit des Hinauskatapultierens des Insassen aus dem Fahrzeug und/oder verletzenden Kontakt des Insassen mit der Fahrzeuginrichtung zu verringern.
15. Sicherheitsgurte sollten gemäß den WTORS-Herstelleranweisungen positioniert werden.
16. Das Rückenlehnen-Installationsmaterial muss korrekt installiert sein. Verwenden Sie die entsprechenden Abschnitte der Anleitung zur korrekten Rückenlehnen-Montage.
17. Wenn der Rollstuhl unbesetzt transportiert wird, muss der Rollstuhl dennoch am WTORS gesichert werden.
18. Kinder mit einer Masse von unter 22 kg (48.5 lb) sollten von ihrem Sitzsystem in ein entsprechendes Kinderrückhaltesystem zur Verwendung in Fahrzeugen transferiert werden.
19. Ausreichender Platz nach vorn und hinten sollte um den Rollstuhlinnassen geboten werden. Der Freibereich nach vorn (Forward Clear-Space Zone, FCZ) muss größer sein, wenn kein Schulter-Sicherheitsgurt verwendet wird.

NICHTBEACHTUNG DIESER WARNUNGEN KANN ERNSTHAFTE VERLETZUNGEN FÜR DEN ROLLSTUHLNUTZER UND ANDERE ZUR FOLGE HABEN.

! WARNUNG



DRAUFSICHT

HINWEISE: Die Freizone nach hinten wird vom hintersten Punkt des Insassenkopfes aus gemessen. Die Freizone nach vorn wird vom vordersten Punkt des Insassenkopfes aus gemessen.

Die sitzende Kopfhöhe (Head Height HHT) reicht von 1200 mm für eine kleine Frau bis zu 1550 mm für einen großgewachsenen Mann.

SEITENANSICHT

FCZ = 650 mm mit Oberkörper-rückhaltung
 = 950 mm nur Beckenrückhaltung

HINWEIS: Es wird stark empfohlen, dass Becken und Oberkörpergurte verwendet werden.

Empfohlene Freizone nach vorn und hinten für im Rollstuhl sitzende Insassen. (Hinweis: die FCZ ist für im Rollstuhl sitzende Fahrer eventuell nicht erreichbar).

Technische Daten

STUHL BREITE	HÖHE	GEWICHT Kg (einschließlich Polsterung)	
		Spex Rückenstütze	SuperShape Rückenstütze
10"/ 254mm	12"/ 305mm	0.44	0.59
	14"/ 356mm	0.52	0.69
	16"/ 406mm	0.59	0.79
11"/ 279mm	12"/ 305mm	0.49	0.65
	14"/ 356mm	0.57	0.76
	16"/ 406mm	0.65	0.87
12"/ 305mm	12"/ 305mm	nicht zutreffend	0.71
	14"/ 356mm	0.62	0.83
	16"/ 406mm	0.71	0.95
	18"/ 457mm	0.80	1.07
13"/ 330mm	12"/ 305mm	nicht zutreffend	0.77
	14"/ 356mm	0.67	0.90
	16"/ 406mm	0.77	1.03
	18"/ 457mm	0.87	1.15
14"/ 356mm	14"/ 356mm	nicht zutreffend	0.97
	16"/ 406mm	0.83	1.11
	18"/ 457mm	0.93	1.24
	20"/ 508mm	1.04	1.38
15"/ 381mm	14"/ 356mm	nicht zutreffend	1.04
	16"/ 406mm	0.89	1.18
	18"/ 457mm	1.00	1.33
	20"/ 508mm	1.11	1.48
16"/ 406mm	16"/ 406mm	nicht zutreffend	1.26
	18"/ 457mm	1.07	1.42
	20"/ 508mm	1.18	1.58
	23"/ 584mm	1.36	1.82
17"/ 432mm	16"/ 406mm	nicht zutreffend	1.34
	18"/ 457mm	1.13	1.51
	20"/ 508mm	1.26	1.68
	23"/ 584mm	1.45	1.93
18"/ 457mm	16"/ 406mm	nicht zutreffend	1.42
	18"/ 457mm	1.20	1.60
	20"/ 508mm	1.33	1.78
	23"/ 584mm	1.53	2.04
19"/ 483mm	16"/ 406mm	nicht zutreffend	1.50
	18"/ 457mm	1.27	1.69
	20"/ 508mm	1.41	1.87
	23"/ 584mm	1.62	2.16
20"/ 508mm	16"/ 406mm	nicht zutreffend	1.58
	18"/ 457mm	1.33	1.78
	20"/ 508mm	1.48	1.97
	23"/ 584mm	1.70	2.27

Technische Daten

Rückenstütze winkle	Min / Max
Einzel-Halter	+/- 15°
Doppel-Halter	+/- 30°
Quad-Halter	+/- 30°

Material verwendet

Hardware Materialien

Aluminium

Polstermaterialien

Polyurethanschaum

Nylon

Polyester

Polyurethan

Garantie

Jede Spex Rückenlehne wird zur Sicherung von höchster Leistung sorgfältig überprüft und eine Gewährleistung für Fehlerfreiheit von Werkstoffen und Verarbeitung für normale Nutzung für eine Dauer von 24 Monaten ab Datum des Kaufs gegeben. Falls ein werkstoff- oder verarbeitungsbedingter Defekt innerhalb von 24 Monaten ab dem ursprünglichen Kaufdatum auftritt, wird Spex nach eigenem Ermessen ohne Berechnung Reparatur oder Ersatz vornehmen. Diese Garantie umfasst nicht die natürlich Abnutzung, einschließlich Einstiche, Einrisse oder Brandflecken, noch der abnehmbare Bezug.

Ansprüche und Reparaturen sollten über den nächsten autorisierten Spex-Lieferanten abgearbeitet werden. Mit Ausnahme von ausdrücklichen Garantien, die hierin gemacht werden, sind alle anderen Garantien, einschließlich impliziter Garantien der Marktgängigkeit und Garantien der Eignung für einen bestimmten Zweck, ausgeschlossen. Es gibt keine Garantien, die über die Beschreibung des Vorliegenden hinausgehen. Abhilfemaßnahmen wegen Verletzung von ausdrücklichen Garantien hierin sind auf Reparatur oder Ersatz der Ware beschränkt. In keinem Fall schließen Schadenersatzansprüche wegen Verletzung einer Garantie Folgeschäden ein oder überschreiten die Kosten nicht konformer verkaufter Ware.

Die Seriennummer Ihrer Rückenlehne findet sich auf der Basis des Rückenstützenbezugs.



32 Detroit Drive
Rolleston 7675
New Zealand



spex

Spex Ltd
Phone +64 3 307 9790
Fax +64 3 307 2820
fasterresults@spexseating.com
www.spexseating.com

US	REP
Medicept 200 Homer Ave, Ashland, MA 01721 Estados Unidos Tel: +1-508-231-8842	

EC	REP
BEO MedConsulting Berlin GmbH Helmholtzstr. 2 D-10587 Berlin, Alemania Tel: +49-30-318045-51	