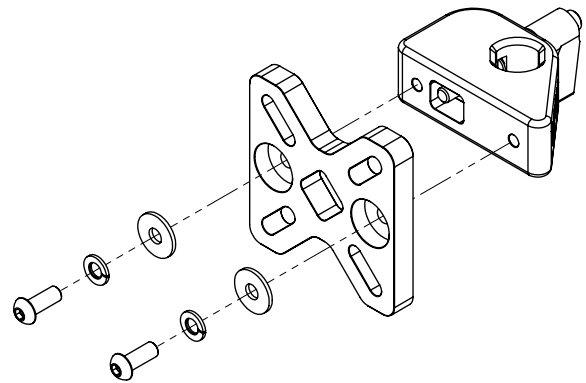


# spex

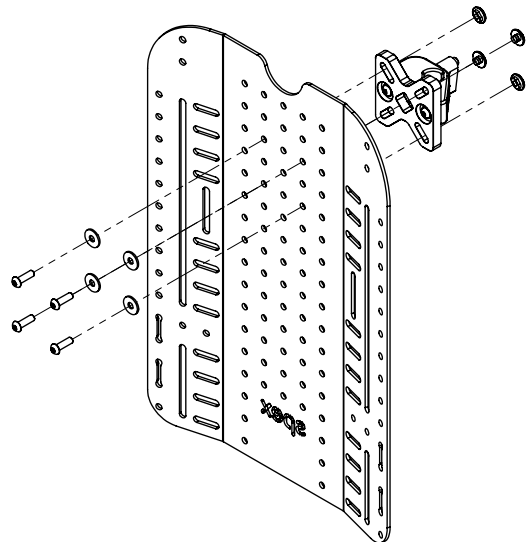
## Stylo Heavy-Duty Compatibility Kit Installation Guide

*This is a supplementary installation guide, for full information and warnings refer to Head Support User Manual provided with your Head Support.*

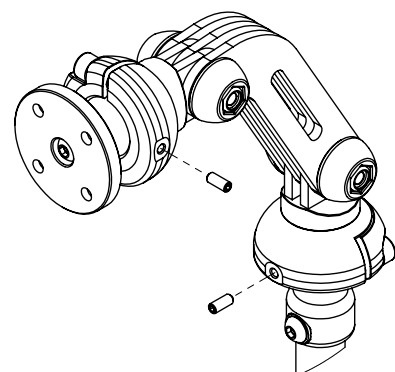
**1.** Attach the Mounting Block to the Stylo HDCK Plate, using the M6 x 25mm screws and washers that come with the Mounting Block. Use a 4mm hex key to tighten the screws.



**2.** Attach the Stylo HDCK Plate to the Back Support, using the M6 x 25mm bolt and washers provided in the fastener kit. Use a 4mm hex key to tighten the bolts.



**3.** With the ball clamped in the Stylo 160 or Stylo 260 mechanism, insert the M4 x 10mm grub screws into the threaded hole opposite the clamp. Tighten against the ball to further lock the ball. Use a 2mm hex key to tighten the screws.



## Español

Instrucciones de montaje:

1. Fije el bloque de montaje a la placa Stylo HDCK con los tornillos M6 x 25 mm y las arandelas que vienen con el bloque de montaje. Utilice una llave hexagonal de 4 mm para apretar los tornillos.
  2. Fije la placa Stylo HDCK al soporte trasero con el perno M6 x 25 mm y las arandelas que se incluyen en el kit de sujetadores. Utilice una llave hexagonal de 4 mm para apretar los pernos.
  3. Con la bola sujeta en el mecanismo Stylo 160 o Stylo 260, inserte los tornillos prisioneros M4 x 10 mm en el orificio roscado opuesto a la abrazadera. Apriete contra la pelota para bloquear aún más la pelota. Utilice una llave hexagonal de 2 mm para apretar los tornillos.
- Esta es una guía complementaria, para obtener información completa y advertencias, consulte el Manual del usuario del soporte para la cabeza que se proporciona con su soporte para la cabeza.

## Italiana

Istruzioni di montaggio:

1. Fissare il blocco di montaggio alla piastra HDCK Stylo, utilizzando le viti e le rondelle M6 x 25 mm fornite con il blocco di montaggio. Utilizzare una chiave esagonale da 4 mm per serrare le viti.
  2. Fissare la piastra Stylo HDCK al supporto per la schiena, utilizzando il bullone M6 x 25 mm e le rondelle fornite nel kit di fissaggio. Utilizzare una chiave esagonale da 4 mm per serrare i bulloni.
  3. Con la sfera bloccata nel meccanismo Stylo 160 o Stylo 260, inserire i grani M4 x 10 mm nel foro filettato opposto al morsetto. Stringere contro la palla per bloccare ulteriormente la palla. Utilizzare una chiave esagonale da 2 mm per serrare le viti.
- Questa è una guida supplementare, per informazioni e avvertenze complete fare riferimento al Manuale dell'utente del supporto per la testa fornito con il supporto per la testa.

## Polski

Instrukcje składania:

1. Przymocuj blok montażowy do płytki Stylo HDCK za pomocą śrub M6 x 25mm i podkładek dostarczonych z blokiem montażowym. Użyj klucza imbusowego 4 mm, aby dokręcić śruby.
  2. Przymocuj płytkę Stylo HDCK do podparcia pleców za pomocą śruby M6 x 25mm i podkładek znajdujących się w zestawie łączników. Użyj klucza imbusowego 4 mm, aby dokręcić śruby.
  3. Z kulką zaciśniętą w mechanizmie Stylo 160 lub Stylo 260, wóź wkręty dociskowe M4 x 10mm do gwintowanego otworu naprzeciwko zacisku. Dociśnij do piłki, aby jeszcze bardziej ją zablokować. Użyj klucza imbusowego 2 mm, aby dokręcić śruby.
- Jest to przewodnik uzupełniający. Pełne informacje i ostrzeżenia znajdują się w Instrukcji obsługi zagłówka dołączonej do zagłówka.

## Français

Instructions de montage:

1. Fixez le bloc de montage à la plaque Stylo HDCK à l'aide des vis et des rondelles M6 x 25 mm fournies avec le bloc de montage. Utilisez une clé hexagonale de 4 mm pour serrer les vis.
  2. Fixez la plaque Stylo HDCK au support dorsal à l'aide du boulon et des rondelles M6 x 25 mm fournis dans le kit de fixation. Utilisez une clé hexagonale de 4 mm pour serrer les boulons.
  3. Avec la bille serrée dans le mécanisme Stylo 160 ou Stylo 260, insérez les vis sans tête M4 x 10 mm dans le trou fileté à l'opposé de la pince. Serrez contre le ballon pour verrouiller davantage le ballon. Utilisez une clé hexagonale de 2 mm pour serrer les vis.
- Il s'agit d'un guide supplémentaire, pour des informations complètes et des avertissements, reportez-vous au manuel d'utilisation du support de tête fourni avec votre support de tête.

## Português

Instruções de montagem:

1. Fixe o Bloco de Montagem à Placa Stylo HDCK, usando os parafusos e arruelas M6 x 25mm que acompanham o Bloco de Montagem. Use uma chave sextavada de 4 mm para apertar os parafusos.
  2. Fixe a placa Stylo HDCK ao suporte traseiro, usando o parafuso M6 x 25mm e as arruelas fornecidas no kit de fixação. Use uma chave sextavada de 4 mm para apertar os parafusos.
  3. Com a esfera presa no mecanismo Stylo 160 ou Stylo 260, insira os parafusos sem cabeça M4 x 10mm no orifício roscado oposto ao grampo. Aperte contra a bola para travar ainda mais a bola. Use uma chave sextavada de 2 mm para apertar os parafusos.
- Este é um guia complementar, para informações completas e avisos, consulte o Manual do Usuário do Suporte de Cabeça fornecido com o suporte de cabeça.

## Deutsch

Montageanleitungen:

1. Befestigen Sie den Montageblock mit den M6 x 25 mm Schrauben und Unterlegscheiben, die mit dem Montageblock geliefert werden, an der Stylo HDCK-Platte. Verwenden Sie einen 4-mm-Sechskantschlüssel, um die Schrauben festzuziehen.
  2. Befestigen Sie die Stylo HDCK-Platte mit der M6 x 25 mm-Schraube und Unterlegscheiben aus dem Befestigungssatz an der Rückenstütze. Verwenden Sie einen 4-mm-Sechskantschlüssel, um die Schrauben festzuziehen.
  3. Wenn die Kugel im Stylo 160- oder Stylo 260-Mechanismus festgeklemmt ist, setzen Sie die M4 x 10 mm Madenschrauben in das Gewindeloch gegenüber der Klemme ein. Gegen die Kugel festziehen, um die Kugel weiter zu arretieren. Verwenden Sie einen 2-mm-Inbusschlüssel, um die Schrauben festzuziehen.
- Dies ist eine ergänzende Anleitung. Vollständige Informationen und Warnungen finden Sie im Benutzerhandbuch der Kopfstütze, das mit Ihrer Kopfstütze geliefert wird.

Spex Ltd

fasterresults@spexseating.com

32 Detroit Drive, Rolleston 7675, New Zealand

Call +643 307 9790 Fax +643 307 2820

www.spexseating.com

Manual: HDK20220302