

spex

stütze für Oberschenkelinnenseiten
Installations- & Benutzerhandbuch

WICHTIGER HINWEIS ZUR KUNDENINFORMATION:
Dieses Handbuch enthält wichtige Anweisungen, welche dem Nutzer dieses Produkts mitgeteilt werden müssen. Bitte entfernen Sie dieses Benutzerhandbuch nicht vor Lieferung an den Endnutzer.

LIEFERANT: Dieses Handbuch muss dem Nutzer dieses Produkts übergeben werden.

NUTZER/BETREUER: Vor Verwendung dieses Produktes bitte das gesamte Handbuch lesen und für zukünftiges Nachlesen aufbewahren. Der Abschnitt Transportsicherheit MUSS vor Verwendung in einem Fahrzeug gelesen werden.

MD: Dieses Produkt ist ein Medizinprodukt.

Benutzername:

Seriennummer:

Einführung

Spex empfiehlt, dass ein für Rollstuhlsitze und –positionierung befähigter Kliniker, wie ein Ergo- oder Physiotherapeut, konsultiert wird, um festzulegen, ob die Spex Stütze für Oberschenkelinnenseiten für den Benutzer angemessen ist. Der vorgesehene Nutzer der Stütze für Oberschenkelinnenseiten ist ein Nutzer mit Anforderungen nach Positur–unterstützung.

Verwendungszweck

Die Spex Sitzsystem ist für Personen vorgesehen, deren Körper gestützt werden muss, um in einer aufrechten Position sitzen zu können. Die Spex Sitzsystem ist mit ergonomischen Einstellungen ausgestattet, die die Haltung des gesamten Körpers verbessern und bei einer sitzenden Lebensweise zu einem besseren Wohlbefinden führen. Die Spex Sitzsystem eignet sich für tägliche Einsatz und auch für Transport in Fahrzeugen.

Kontraindikation

1. Um das Kipp-Risiko des Rollstuhles zu minimieren, sollte es überlegen werden, die Anti-Kippstützen und winkeleinstellbare Beinstützen des Rollstuhles zu nutzen.
2. Bei Rötungen der Haut oder anderen negativen Reaktionen die Benutzung des Produktes sofort zu entfernen und sich an einen Arzt oder Heilpraktiker wenden.

Sicherheitshinweise

Zur Vermeidung von Verletzungen lesen, verstehen und folgen Sie allen Anweisungen und Warnungen in diesem Handbuch vor Installation und Verwendung der Stütze für Oberschenkelinnenseiten. Es existieren mit der Verwendung von Rollstühlen und Anpassungs–ausstattung verbundene Gefahren. Wenn Sie Ihren Rollstuhl oder Ihre Stütze für Oberschenkelinnenseiten falsch verwenden, können Sie ernsthafte Verletzungen erleiden. Falls Ihre Stütze für Oberschenkelinnenseiten nicht mehr wie beabsichtigt funktioniert, konsultieren Sie bitte umgehend Ihren autorisierten Spex Sitz-Lieferanten bevor Sie diese weiter verwenden. Jeder schwerwiegende Vorfall, der in Bezug auf dieses Produkt aufgetreten ist, sollte Spex Ltd.

Der Schaumstoff erfüllt die Entflammbarkeits–anforderungen des California Technical Bulletin 117. Der Stoff erfüllt die Entflammbarkeitsanforderungen von AS/NZS 3744:1. In seltenen Fällen kann das verwendete Material für Personen mit empfindlicher Haut Hautirritationen verursachen. Falls Sie Rötungen oder Jucken der Haut feststellen, konsultieren Sie Ihren Gesundheitsspezialisten.

Haftungsausschluss: Spex übernimmt keine Verantwortung für die therapeutische Effektivität unserer Produkte. Unsere Aussagen beziehen sich auf die Fähigkeit der Produkte, sichere und verlässliche Positionierung und Sitzgelegenheit auf dem Gerät zu bieten, auf welchem es installiert ist.

Kompatibilität

- Die Spex Medial Oberschenkelstütze wurde für Kompatibilität mit den meisten Rollstühlen gestaltet.
- Wenn der Rollstuhl keinen Zugang zur Sitzschale bietet, dann ist die Medial Oberschenkelstütze nicht kompatibel. Dies ist bei einigen strombetriebenen Rollstuhlmodellen der Fall.

Entsorgung & Recycling

Ihr Spex Sitzsystem ist unter Verwendung vielfältiger Werkstoffe hergestellt, von denen die meisten recycelt werden können. Wenn es am Ende der Nutzungsdauer angekommen ist, entsorgen Sie, als rechtmäßiger Eigentümer, es nicht als gewöhnlichen Haushaltsabfall, sondern bringen Sie Ihr Spex-System zu einem anerkannten Recycling- oder Sammel-punkt, um es entsprechend lokaler Gesetze und Regelungen zu entsorgen.

Getrennte Sammlung und Recycling des Spex-Systems bei Entsorgung gewährleistet den Schutz der Umwelt und hilft, natürliche Ressourcen zu schonen.

Wartung & Reinigung

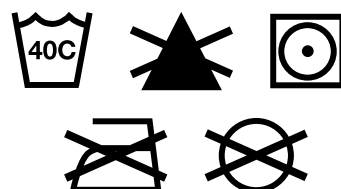
Prüfen Sie, dass das Gerät korrekt funktioniert, andernfalls müssen Sie es sofort ersetzen. Spex rät an, alle Befestigungsmittel alle 6 Monate auf Abnutzung zu prüfen, wie z. B. lockere Gewindebolzen oder defekte Teile. Lockere Bolzen sollten entsprechend Installationsanweisung nachgezogen werden. Bei defekten Bauteilen kontaktieren Sie umgehend Ihren autorisierten Spex-Sitz-Lieferanten. Verwenden Sie das System nicht weiter, wenn Sie lockere oder defekte Teile entdeckt haben. Die voraussichtliche Lebensdauer der Stütze für Oberschenkelinnenseiten ist 5 Jahre.

Spex empfiehlt die Verwendung von AHP-Desinfektionstüchern (Accelerated Hydrogen Peroxide). Das Desinfektionsprodukt muss gemäß den Anweisungen des Herstellers verwendet werden. Spex übernimmt keine Verantwortung für die Wirksamkeit des Desinfektionsprozesses.

Reinigung des Gerätes: Das Gerät kann mit einem milden Reinigungsmittel und Wasser gereinigt werden. Nach dem Abwischen sorgfältig trocknen.

Reinigung des Bezuges: Waschmaschinengeeignet. Nicht bleichen. Trocknergeeignet (geringe Hitze). Nicht bügeln. Nicht trockenreinigen.

Falls Sie noch weitere Fragen bezüglich der Reinigungsmethoden haben, kontaktieren Sie bitte Ihren autorisierten Spex-Sitzhändler.





WARNUNG

1. **Spex Produkte werden unmontiert versendet, die Klammern sind nur lose angebracht. Es liegt in der Verantwortung des Installateurs, sicherzustellen, dass das Gerät korrekt installiert und festgezogen ist, bevor der Rollstuhl verwendet wird.**
2. **Installation und Einrichtung Ihrer Stütze für Oberschenkelinnenseiten sollten nur durch einen autorisierten Händler oder qualifizierten Therapeuten erfolgen.**
3. **Die Stütze für Oberschenkelinnenseiten darf nicht modifiziert oder verändert werden; dies führt zum Erlöschen der Garantie.**
4. **Verwenden Sie nur originales Spex-Zubehör, Bauteile und Geräte.**
5. **Heben Sie den Rollstuhl niemals an der Stütze für Oberschenkelinnenseiten.**
6. **Verwenden Sie Stütze für Oberschenkelinnenseiten keinesfalls, wenn Teile fehlen, Fehlfunktion haben oder defekt sind. Holen Sie sich qualifizierte Unterstützung für jegliche Reparaturen, Ersatzmaßnahmen oder Einstellungen.**
7. **Eine schlecht angepasste Stütze für Oberschenkelinnenseiten kann Probleme der Körperhaltung und die allgemeine Anwendersicherheit verschlechtern.**
8. **Der Anwender darf keine exzessive Kraft auf die Stütze für Oberschenkelinnenseiten ausüben.**
9. **Wenn die Stütze für Oberschenkelinnenseiten weggeschwenkt wird, ist sicherzustellen, dass der Nutzer zuvor durch einen Betreuer unterstützt wird, damit der Nutzer nicht aus dem Rollstuhl fällt.**
10. **Vorsicht vor den Einklembereichen. Sicherstellen, dass alle Körperteile aus diesen während des Bewegens und während Einstellungsvornahme fern gehalten werden.**
11. **Der Verschlussmechanismus muss stets korrekt schließen. Bei Versagen das Gerät nicht mehr verwenden.**
12. **Die Stütze für Oberschenkelinnenseiten ist kein Gerät, um ein Nachvornrutschen des Nutzers im Sitz zu verhindern.**
13. **Verwenden Sie die Stütze für Oberschenkelinnenseiten niemals ohne Auflage oder Bezug.**
14. **Transfer des Nutzers aus dem Sitzsystem muss mit Vorsicht erfolgen. Der Nutzer kann aus dem Rollstuhl fallen oder sich selbst verletzen, wenn die Stützen entfernt werden.**
15. **Nutzen Sie die Stützen für Oberschenkelinnenseiten niemals ohne Bezug. Vorsicht in der Nähe offener Flammen oder brennender Zigaretten. Die Verwendung der Stützen für Oberschenkelinnenseiten ohne den Bezug erhöht das Risiko der Entzündung und von Hautschäden.**

Umgebung

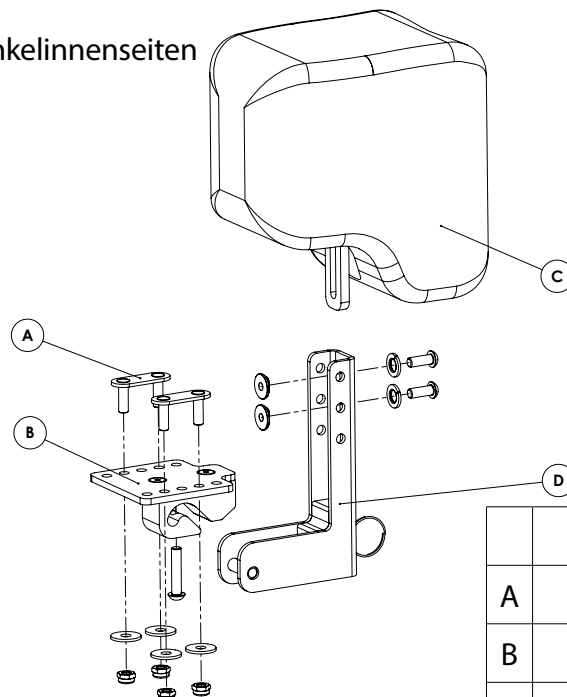
Luftfeuchtigkeit: Halten Sie Ihre Stütze für Oberschenkelinnenseiten stets trocken, weil Kontakt mit Wasser oder übermäßiger Feuchtigkeit Korrosion hervorrufen könnte, was die Funktionalität Ihrer Stütze für Oberschenkelinnenseiten herabsetzt oder potentiell Versagen verursachen. Wenn Ihre Stütze für Oberschenkelinnenseiten feucht oder nass wird, trocknen Sie diese baldmöglichst mit einem trockenen Tuch. Verwenden Sie die Stütze für Oberschenkelinnenseiten nicht in einer Dusch- oder Pooleinrichtung.

Temperatur: Ihre Stütze für Oberschenkelinnenseiten funktioniert beim Einsatz unter extremen Temperaturen möglicherweise nicht wie beabsichtigt. Halten Sie die Stütze für Oberschenkelinnenseiten von Quellen extremer Hitze oder Kälte fern, um Verbrennungen an den Metallkomponenten zu vermeiden.

Schmutz: Kleine Partikel, wie Staub, Schmutz und Sand können die optimale Funktionalität behindern. Prüfen Sie Ihre Stütze für Oberschenkelinnenseiten regelmäßig, um sicherzustellen, dass sich kein Belag in der Nähe von Öffnungen und beweglichen Teilen ansammelt.

Inhalt Stütze für Oberschenkelinnenseiten

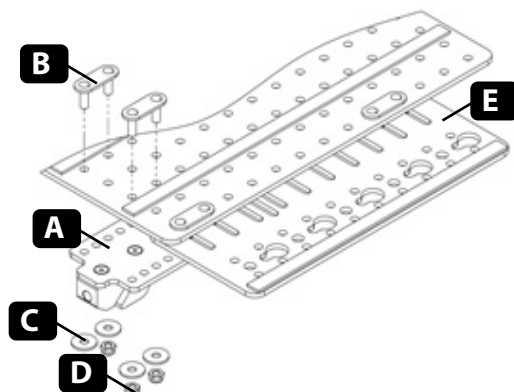
Ihre Stütze für Oberschenkelinnenseiten enthält Folgendes:



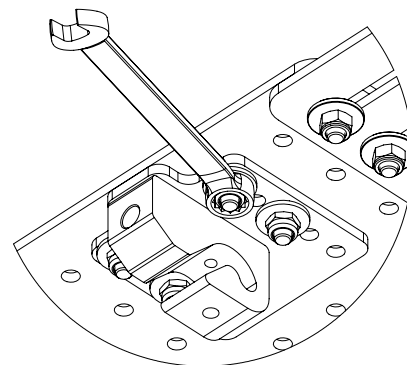
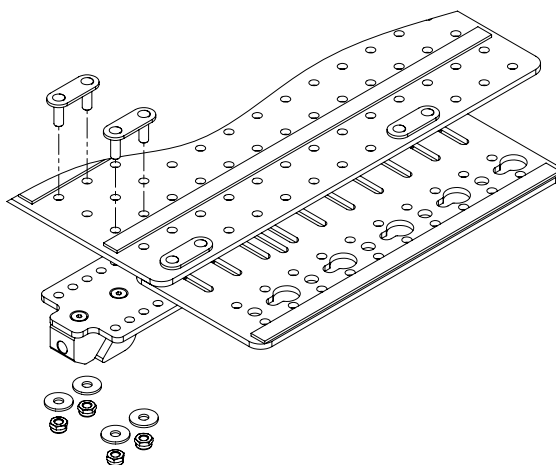
	BESCHREIBUNG	ANZAHL
A	Fixierplatte	2
B	Montageplatte	1
C	Oberschenkel-stütze	1
D	Umlegbare Halteklammer	1

Montageschritte

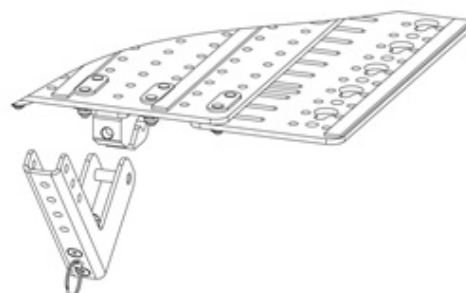
- A. Montageplatte
- B. Fixierbolzen mit Gewinde
- C. Unterlegscheibe
- D. M6-Muttern
- E. Sitzschale



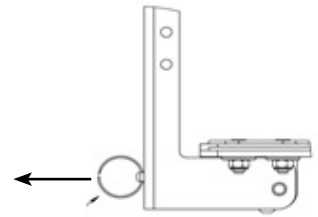
1. Montieren Sie die Montageplatte (A) an die Sitzschale (E).
2. Die Vorderkante der Montageplatte sollte mit der Vorderkante der Sitzschale abschließen.
3. Die Fixierbolzen (B) werden mittig links und mittig rechts montiert, in die erste und zweite Lochreihe, wie dargestellt.
4. Versetzen Sie bei Bedarf.
5. Verwenden Sie die mitgelieferten Scheiben (C) und M6-Muttern (D), um die Platte sicher zu fixieren.
6. Verwenden Sie einen 10 mm-Schraubenschlüssel, um die M6-Muttern festzuziehen. Überspannen Sie sie nicht. Die Platte ist sicher und spielfrei zu montieren.



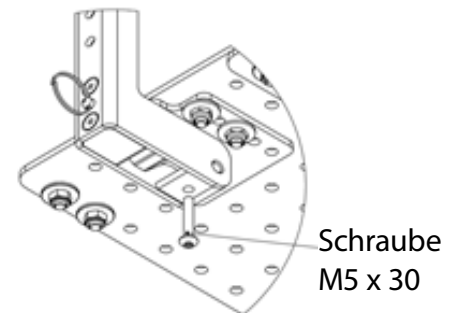
7. Montieren Sie die Halteklammer für die Stütze, indem Sie den Zylinder in den Schlitz unter der Montageplatte schieben und sie aufrecht kippen. Die Halteklammer schnappt in Position.



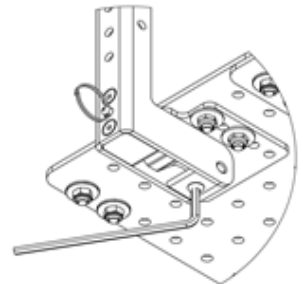
- 8.** Ziehen Sie am Schlüsselring, um die Halteklammer zu lösen und nach unten umzulegen.
Die Halteklammer kann bei Bedarf entfernt werden.



- 9.** (Optional)
Setzen Sie die mitgelieferte 30-mm-Schraube wie gezeigt von unten ein, um zu verhindern, dass die mediale Oberschenkelstütze entfernt wird.

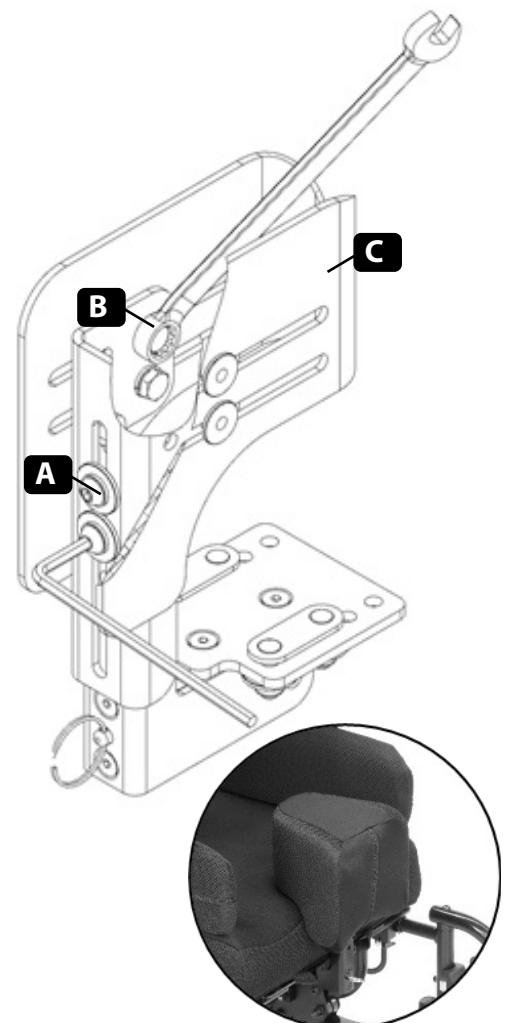


- 10.** Mit einem Inbusschlüssel wie gezeigt festziehen.



Fixierte Stütze für Oberschenkelinnenseiten

- 1.** Stellen Sie die Höhe der Stütze für Knieinnenseiten ein, indem Sie die vorderen Schrauben (A) mit einem 4 mm-Sechskantschlüssel lösen.
Ziehen Sie nach Einstellen der richtigen Höhe wieder fest.
- 2.** Stellen Sie die Position der Platte der Stütze für Knieinnenseiten (C) nach Bedarf ein.
- 3.** Ziehen Sie die Sechskantschrauben (B) mit einem 10 mm-Schlüssel an, wenn die korrekte Position eingestellt ist.
- 4.** Bringen Sie den Bezug wieder an und ziehen Sie den Reißverschluss zu.



Axial-Stütze für Oberschenkelinnenseiten

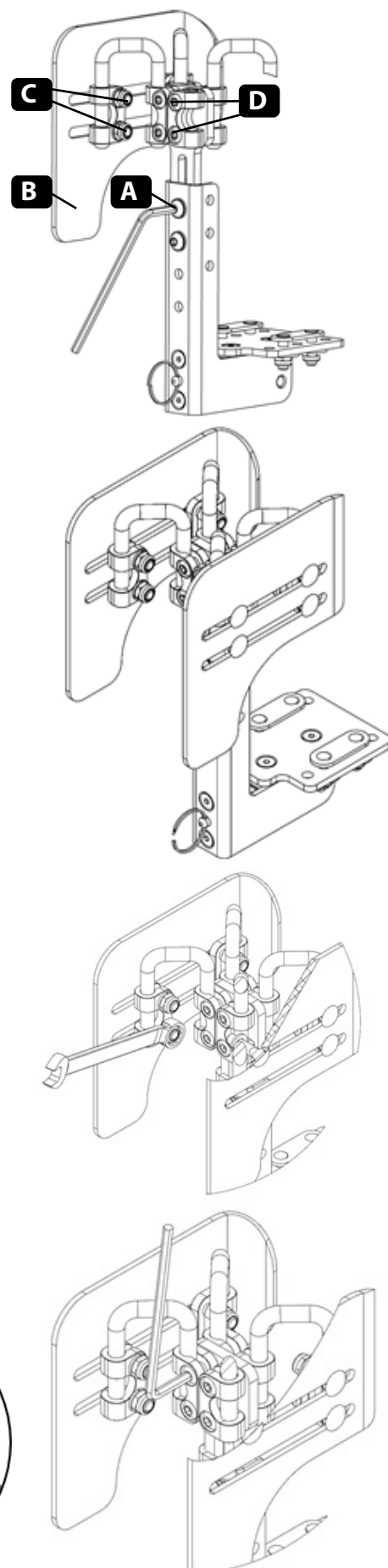
1. Stellen Sie die Höhe der Stütze für Oberschenkelinnenseiten ein, indem Sie die vorderen Schrauben mit einem 4 mm-Sechskantschlüssel lösen. Ziehen Sie diese wieder an, wenn die korrekte Höhe eingestellt ist. Entfernen Sie Bezug und Polsterung, falls notwendig.

2. Stellen Sie Breite, Winkel und Tiefe der Stütze für Oberschenkelinnenseiten nach Bedarf ein.

3. Ziehen Sie die Muttern (C) mittels 10 mm-Schraubenschlüssel an, wenn die korrekte Position eingestellt ist.

4. Ziehen Sie die Feststeller (D) mit einem 4 mm-Sechskantschlüssel an, um Bewegung zu unterbinden.

5. Bringen Sie die Schaumstoffpolsterung und Bezug wieder an und ziehen Sie den Reißverschluss vor Verwendung wieder zu.



Neuanpassung an einen anderen Nutzer

Wenn ein Nutzer die Spex Stütze für Oberschenkelinnenseiten nicht mehr benötigt, muss diese vor Herausgabe an einen anderen Nutzer überholt werden. Nachstehend folgen die strengen Richtlinien für die Überholung der Spex Stütze für Oberschenkelinnenseiten. Spex übernimmt keine Verantwortung für Kontamination, Infektionsübertragung oder Schäden.

Spex empfiehlt die Verwendung von AHP-Desinfektionstüchern (Accelerated Hydrogen Peroxide). Das Desinfektionsprodukt muss gemäß den Anweisungen des Herstellers verwendet werden. Spex übernimmt keine Verantwortung für die Wirksamkeit des Desinfektionsprozesses.

Teil	Vorgang
Sicherheitsprüfung	Alle Komponenten müssen auf Anzeichen von Ermüdung und Risse geprüft werden.
Polsterbezüge	Die äußeren Polsterbezüge müssen zustandsunabhängig ersetzt werden.
Gerät und Bauteile	Stellen Sie sicher, dass die Komponenten vorhanden und einsatzbereit sind. Jegliche fehlenden Teile sind nachzubestellen. Prüfen Sie auf Anzeichen von Ermüdung und Risse. Bei Anzeichen von Ermüdung / Rissen ist die Stütze für Oberschenkelinnenseiten zu verwerfen und muss entsorgt werden. Hardware und Bauteile mit einem milden Reiniger und hochqualitativem Desinfektionsmittel säubern und sicherstellen, dass nirgends Schmutz verbleibt.
Schaumstoff	Schaumstoffauflagen müssen zustandsunabhängig ersetzt werden.

Garantie

Jede Spex Stütze für Oberschenkelinnenseiten wird zur Sicherung von höchster Leistung sorgfältig überprüft und eine Gewährleistung für Fehlerfreiheit von Werkstoffen und Verarbeitung für normale Nutzung für eine Dauer von 12 Monaten ab Datum des Kaufs gegeben. Falls ein werkstoff- oder verarbeitungsbedingter Defekt innerhalb von 12 Monaten ab dem ursprünglichen Kaufdatum auftritt, wird Spex nach eigenem Ermessen ohne Berechnung Reparatur oder Ersatz vornehmen. Diese Garantie umfasst nicht die natürlich Abnutzung, einschließlich Einstiche, Einrisse oder Brandflecken, noch den abnehmbaren Oberschenkelstützenbezug.

Ansprüche und Reparaturen sollten über den nächsten autorisierten Spex-Lieferanten abgearbeitet werden. Mit Ausnahme von ausdrücklichen Garantien, die hierin gemacht werden, sind alle anderen Garantien, einschließlich impliziter Garantien der Marktgängigkeit und Garantien der Eignung für einen bestimmten Zweck, ausgeschlossen. Es gibt keine Garantien, die über die Beschreibung des Vorliegenden hinausgehen. Abhilfemaßnahmen wegen Verletzung von ausdrücklichen Garantien hierin sind auf Reparatur oder Ersatz der Ware beschränkt. In keinem Fall schließen Schadenersatzansprüche wegen Verletzung einer Garantie Folgeschäden ein oder überschreiten die Kosten nicht konformer verkaufter Ware.

Die Seriennummer Ihrer Stütze für Oberschenkelinnenseiten können Sie durch Öffnen des Reißverschlusses des Bezuges finden.

Technische Daten

Maximales Benutzergewicht: 136 kg (300 lb)

Mediale Oberschenkel Unterstützung Gewicht: ca. 0,8 – 1,1 kg (1.8 – 2.4 lb)

Pad Stil	Pad Größe	A (mm)	B (mm)	C (mm)	D (mm)	E (mm)	F (mm)
Standard	1	60	145	95	40	40	65
	2	60	155	100	60	50	65
	3	60	185	105	60	60	75
Axial-Einstellung	1	70-140	145	95	50-120	40	65
	2	70-140	155	100	60-140	50	65
	3	70-160	185	105	60-140	60	75

Material verwendet:

Hardware Materialien

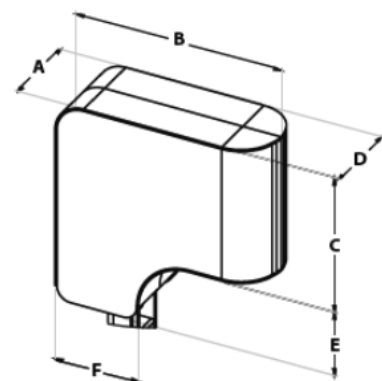
Aluminium

Polstermaterialia

EVA-Schaum

Neopren-Mischung

Nylon/ Elasthan





32 Detroit Drive
Rolleston 7675
New Zealand



spex

Spex Ltd
Phone +64 3 307 9790
Fax +64 3 307 2820
fasterresults@spexseating.com
www.spexseating.com

US	REP
Medicept 200 Homer Ave, Ashland, MA 01721 United States Tel: +1-508-231-8842	

EC	REP
BEO MedConsulting Berlin GmbH Helmholtzstr. 2 D-10587 Berlin, Germany Tel: +49-30-318045-30	